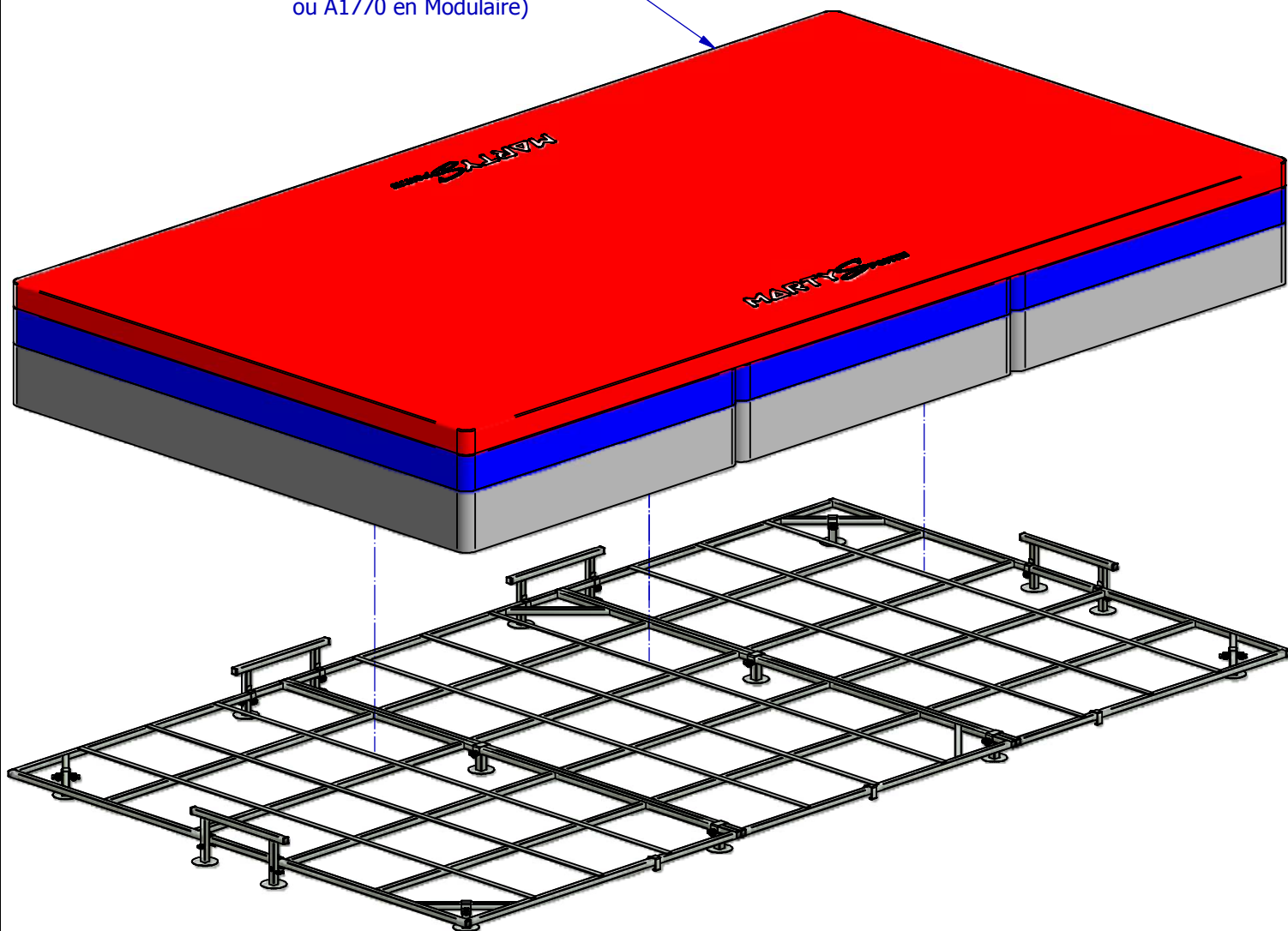


Caillebotis pour sautoir Hauteur FOSBY 1

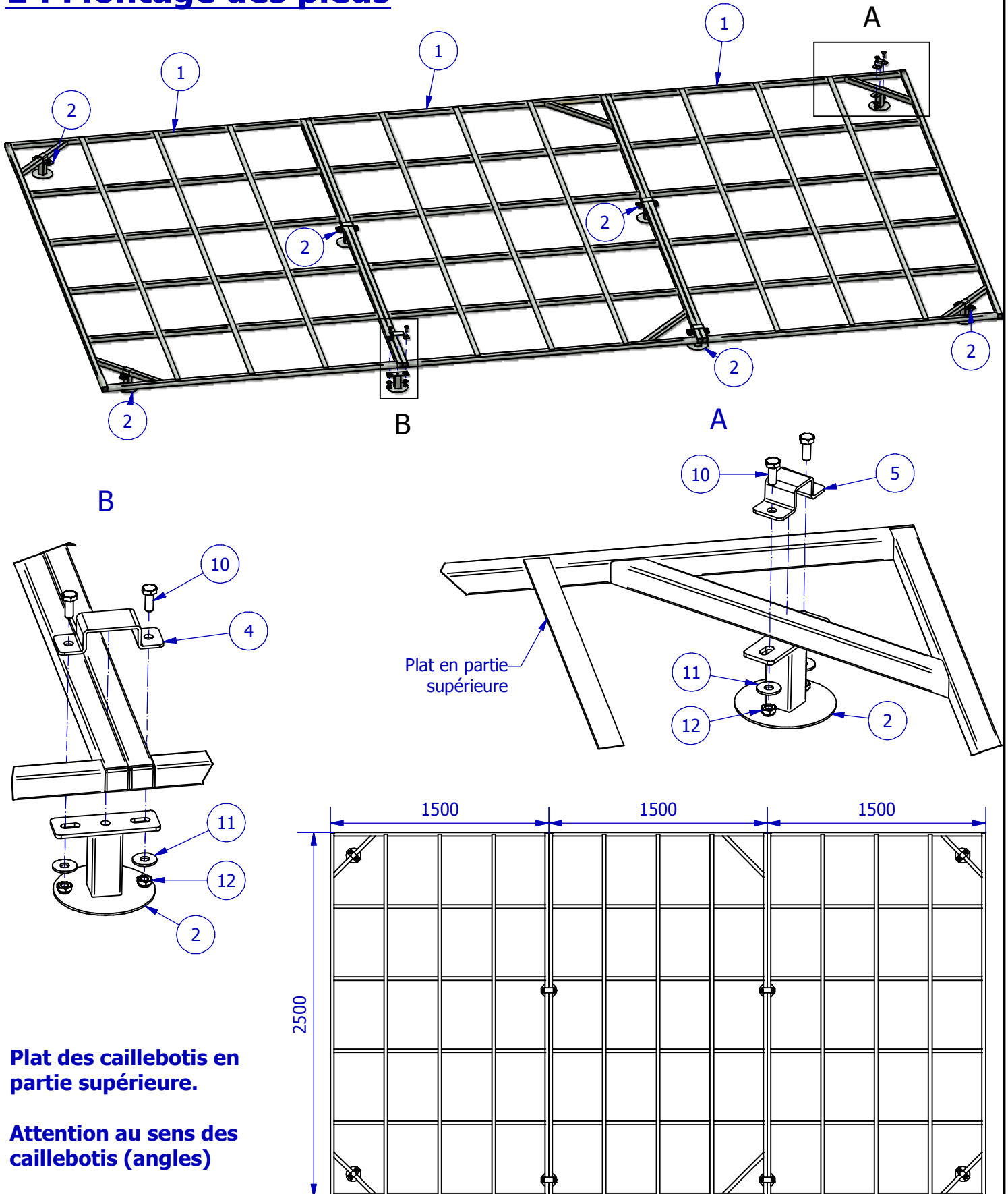
Liste de pièces		
ARTICLE	DESIGNATION	QTE
1	Caillebotis 1m50 x 2m50	3
2	Pied pour caillebotis	8
3	Garde-fou	4
4	Bride double	4
5	Bride simple	4
6	Crochet plié	3
7	Fixation crochet	3
8	Vis TH M8 x 65	8
9	Vis TH M8 x 30	3
10	Vis TH M8 x 20	16
11	Rondelle plate Ø8L	24
12	Ecrou frein M8	27

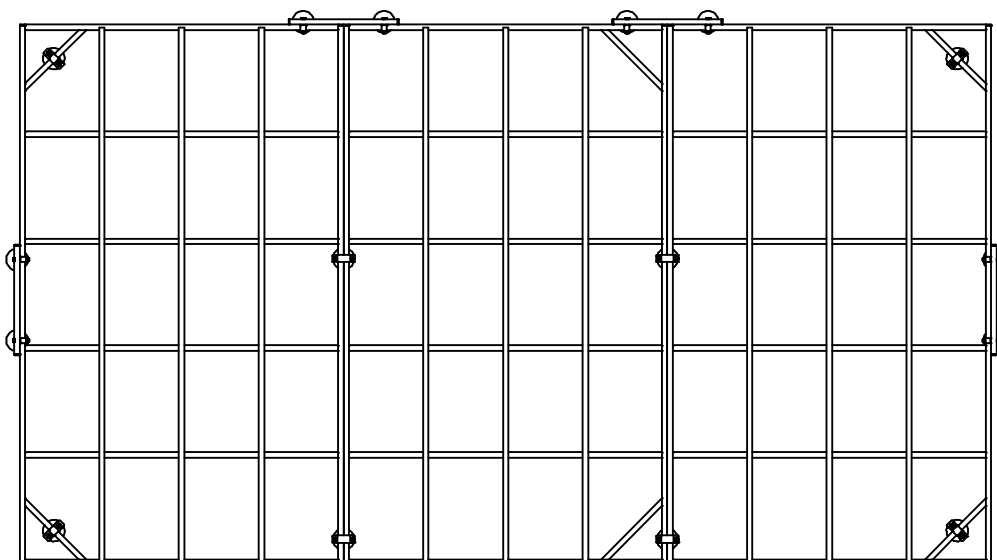
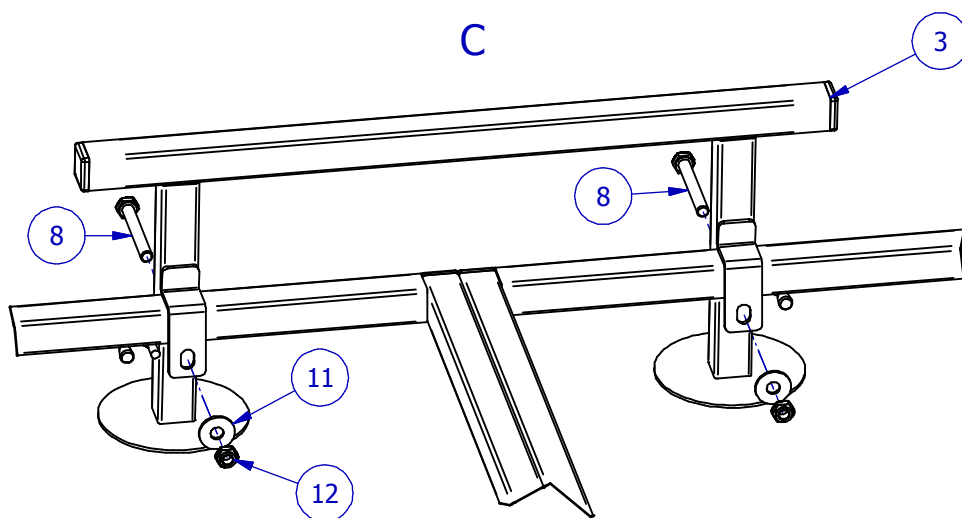
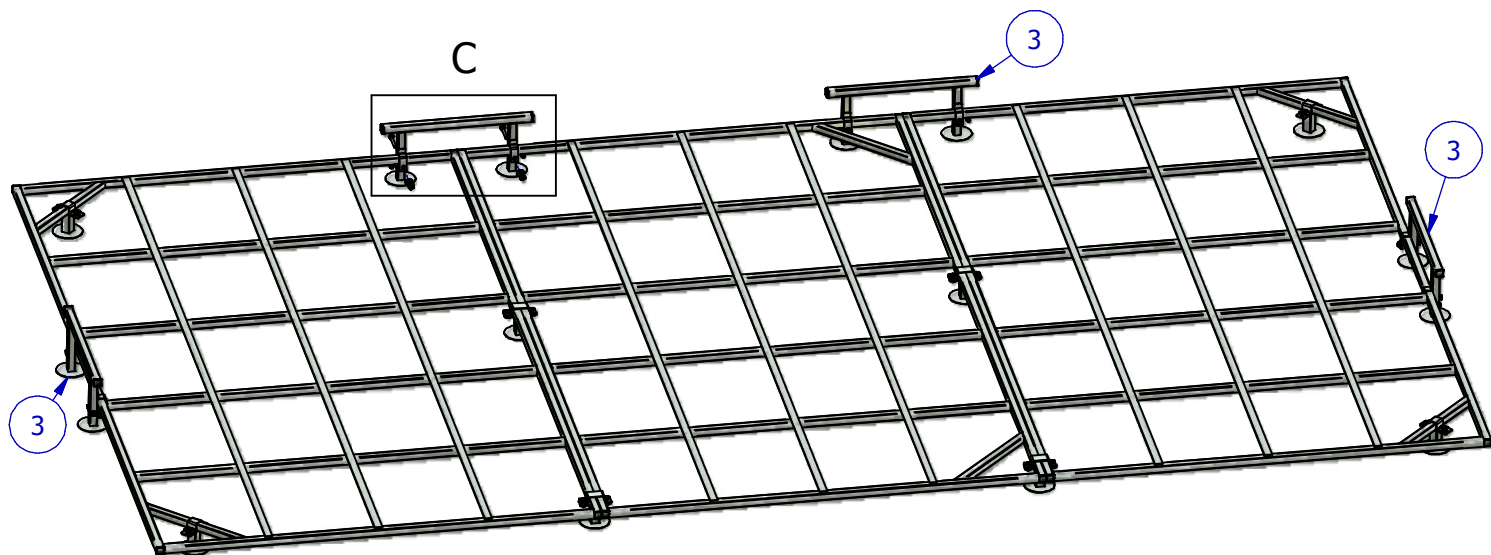
Sautoir FOSBY vendu séparément
(Réf. MARTY A1730 en Monobloc,
A1730T en Semi modulaire,
ou A1770 en Modulaire)



Caillebotis pour sautoir Hauteur FOSBY 1

1 : Montage des pieds



Caillebotis pour sautoir Hauteur FOSBY 1**2 : Montage des garde-fou**

Caillebotis pour sautoir Hauteur FOSBY 1

3 : Montage des crochets

