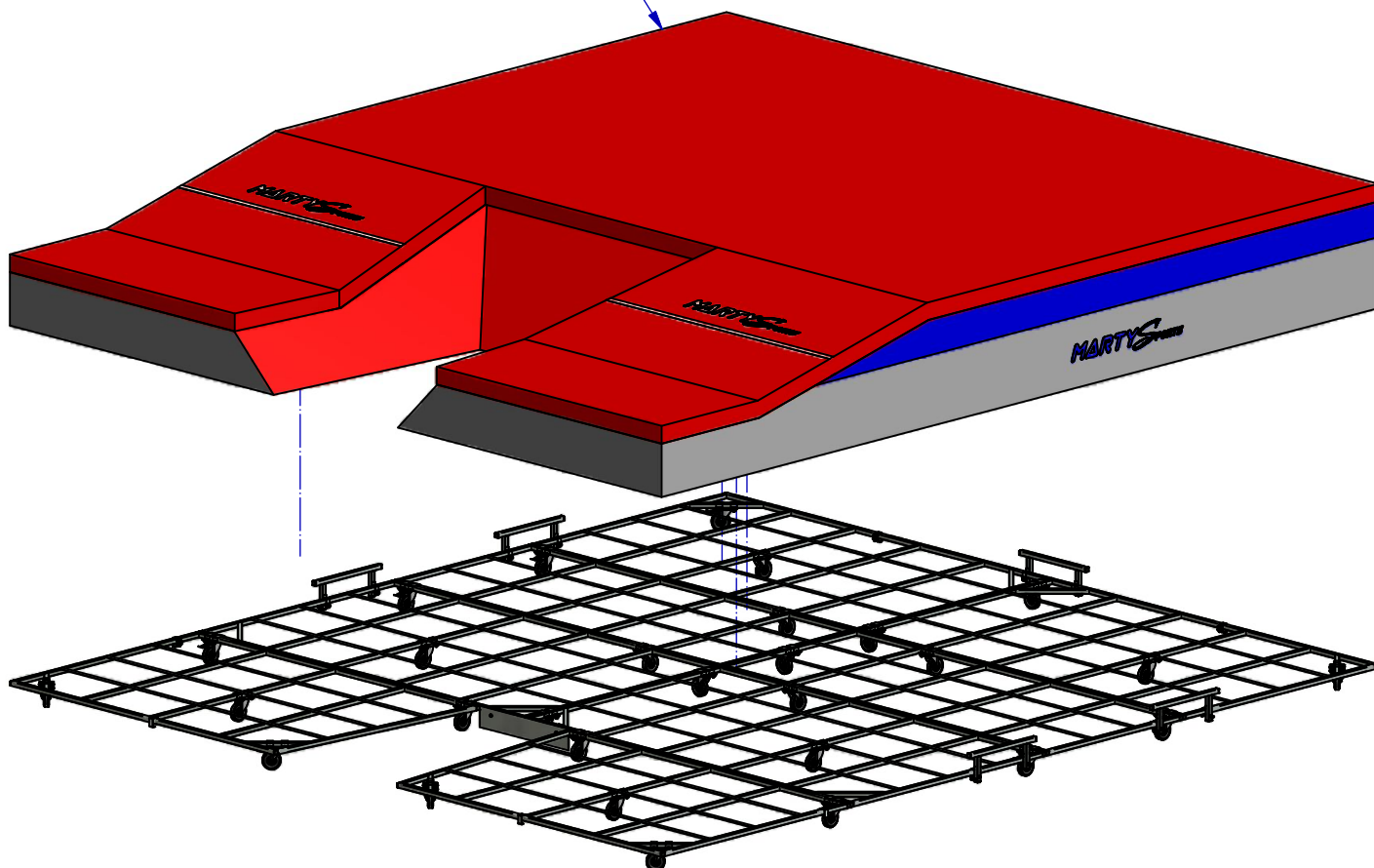


Caillebotis pour sautoir Perche FLEXY 1 sur roulettes de déplacement

Liste de pièces

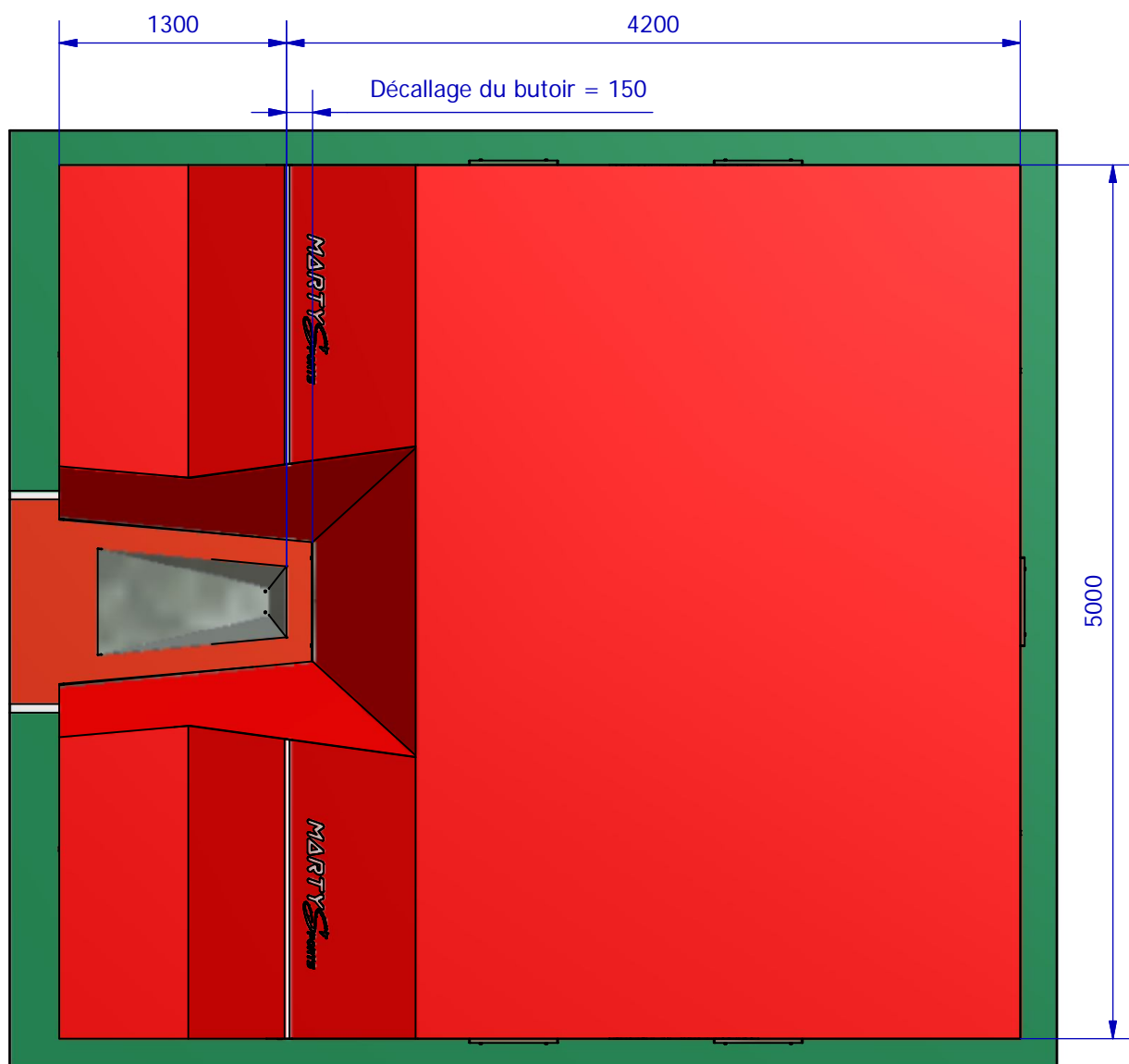
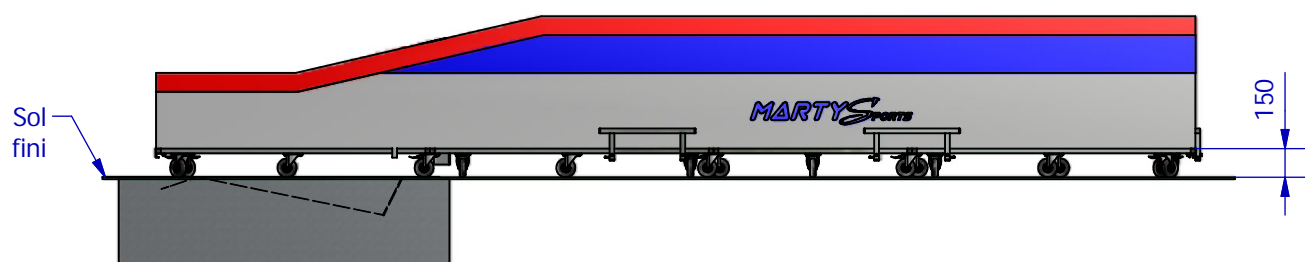
ARTICLE	DESIGNATION	QTE
1	Caillebotis 2m50 x 1m50	4
2	Caillebotis 2m50 x 1m05	2
3	Caillebotis avancée gauche courte	1
4	Caillebotis avancée droite courte	1
5	Plat d'arrêt butoir	1
6	Garde-fou	5
7	Bride simple	24
8	Bride double	34
9	Crochet plié	6
10	Fixation crochet	8
11	Roulette Ø100 à platine	16
12	Roulette Ø100 à platine freinée	13
13	Vis TH M8 x 65	10
14	Vis TH M8 x 50	2
15	Vis TH M8 x 30	6
16	Vis TH M8 x 20	116
17	Rondelle plate Ø8L	126
18	Ecrou frein M8	134

Sautoir FLEXY vendu séparément
(Réf. MARTY A2184 EN monobloc,
A2184T semi modulaire,
ou A2208 en modulaire)



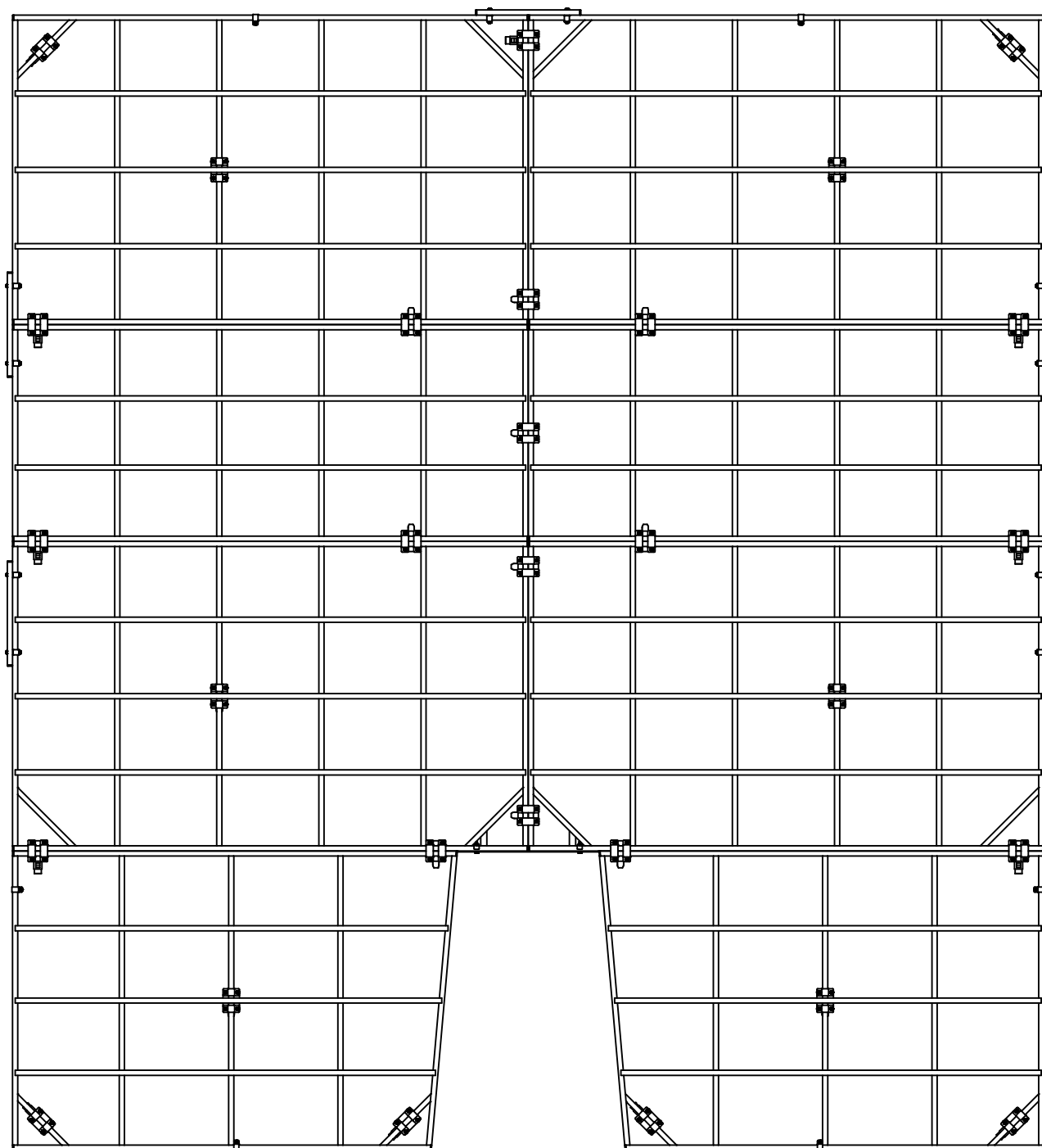
Caillebotis pour sautoir Perche FLEXY 1 sur roulettes de déplacement

1 : Implantation



Caillebotis pour sautoir Perche FLEXY 1 sur roulettes de déplacement

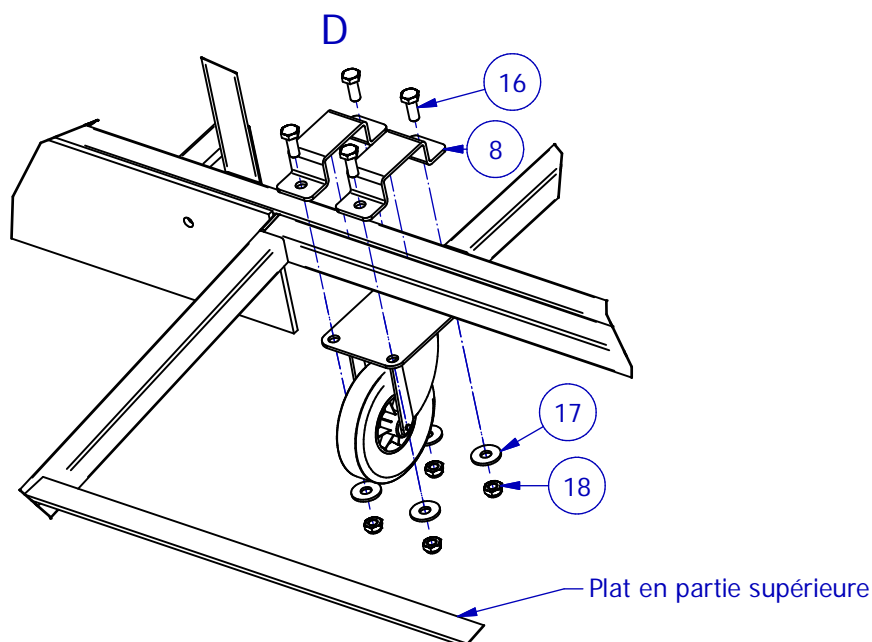
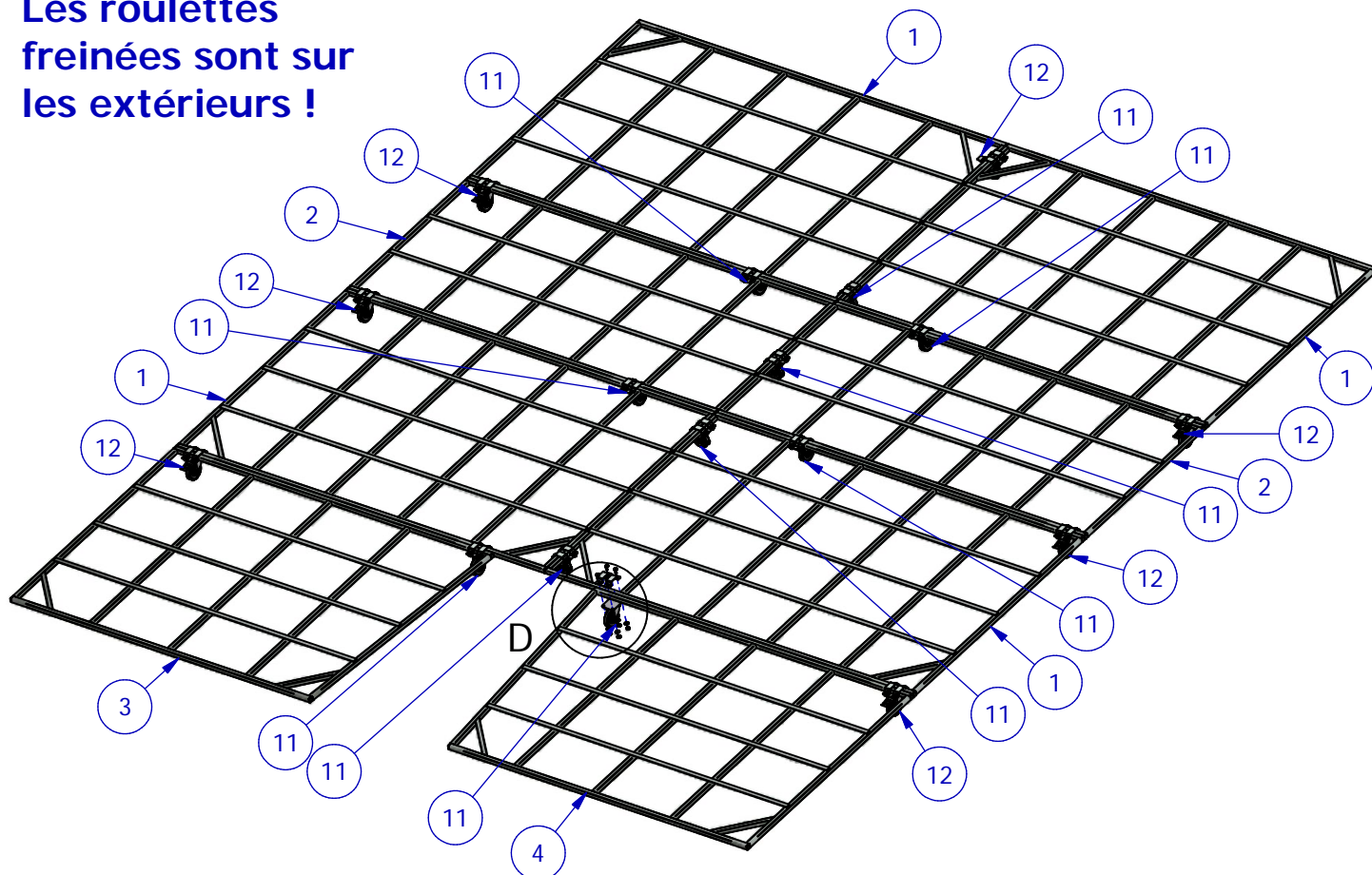
2 : Vue de dessus



Caillebotis pour sautoir Perche FLEXY 1 sur roulettes de déplacement

3 : Montage des roulettes de jonction

Les roulettes freinées sont sur les extérieurs !



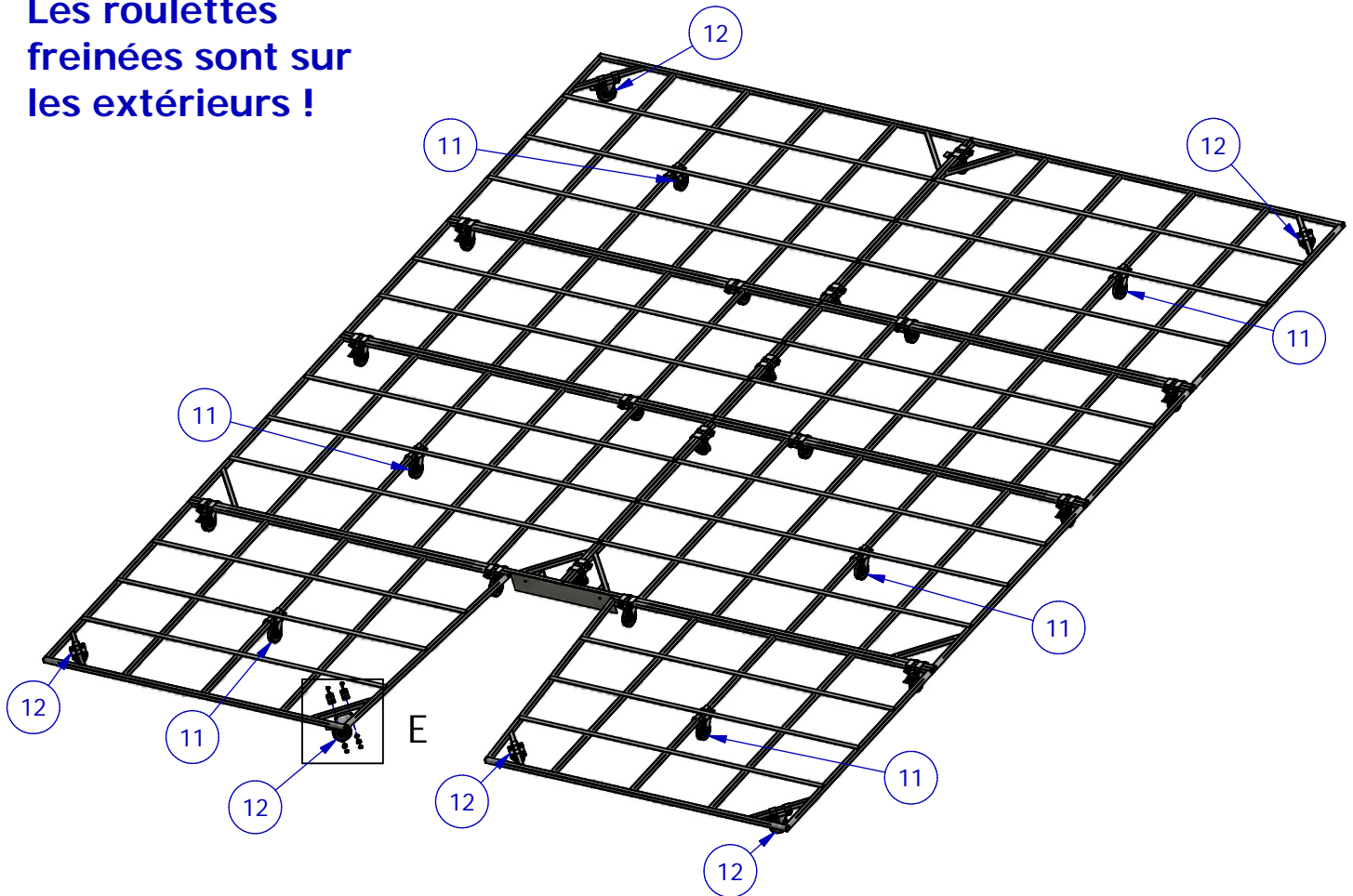
Plat des caillebotis en partie supérieure.

Attention au sens des caillebotis

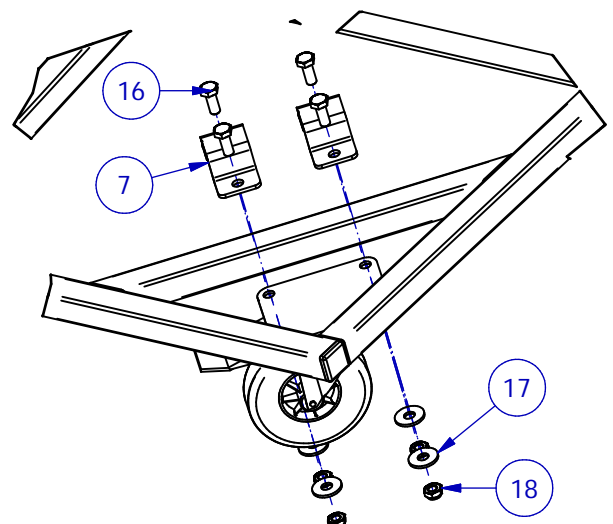
Caillebotis pour sautoir Perche FLEXY 1 sur roulettes de déplacement

4 : Montage des roulettes simples

Les roulettes
freinées sont sur
les extérieurs !



E

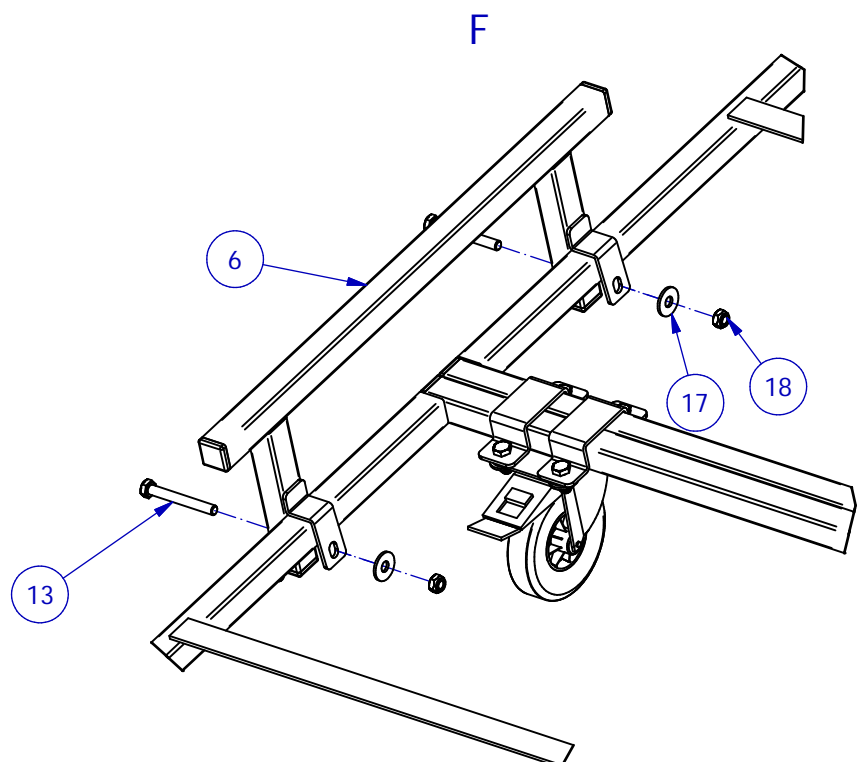
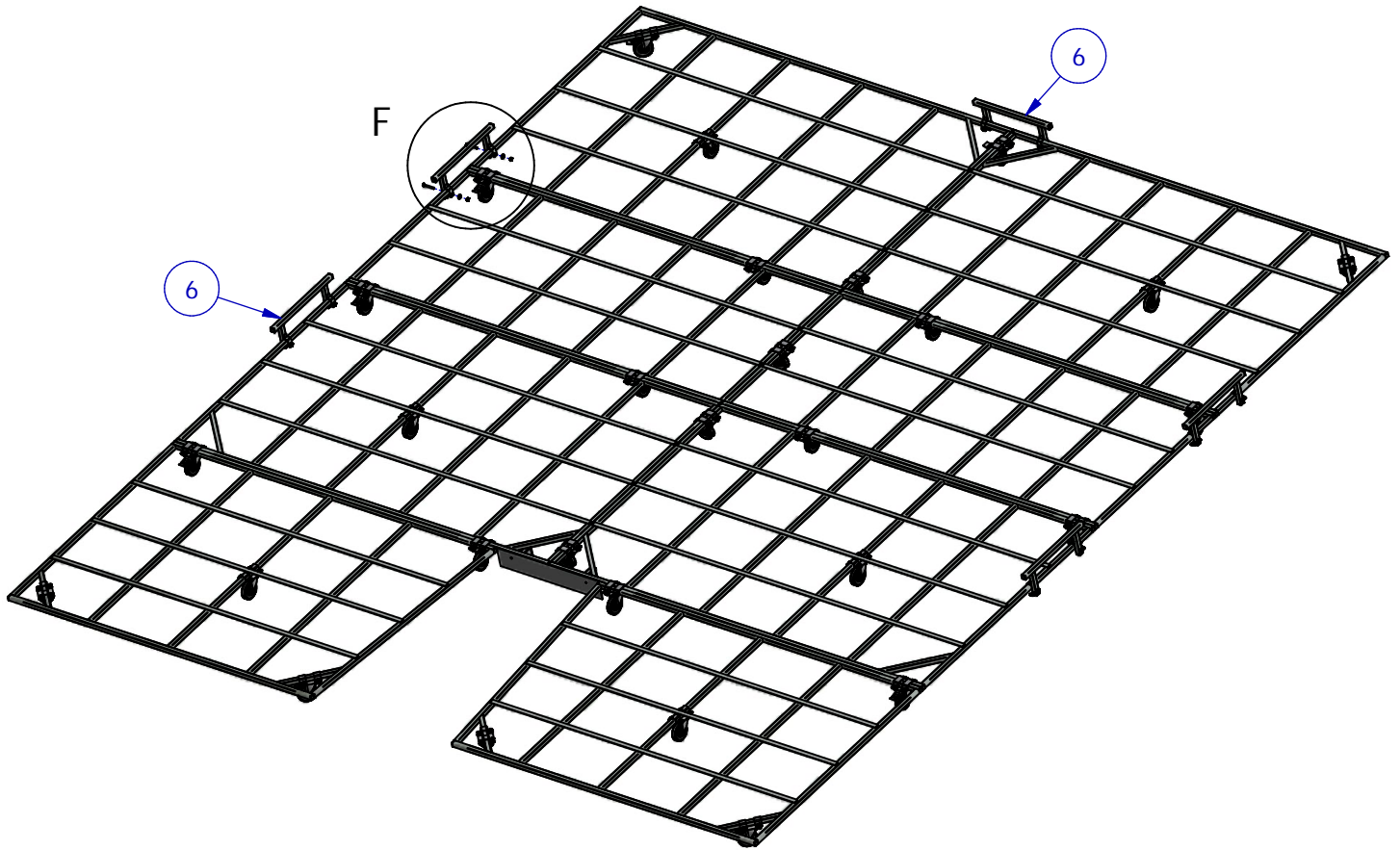


Plat des caillebotis en
partie supérieure.

Attention au sens des
caillebotis

Caillebotis pour sautoir Perche FLEXY 1 sur roulettes de déplacement

5 : Montage des garde-fou



Caillebotis pour sautoir Perche FLEXY 1 sur roulettes de déplacement

6 : Montage des crochets et du plat butoir

