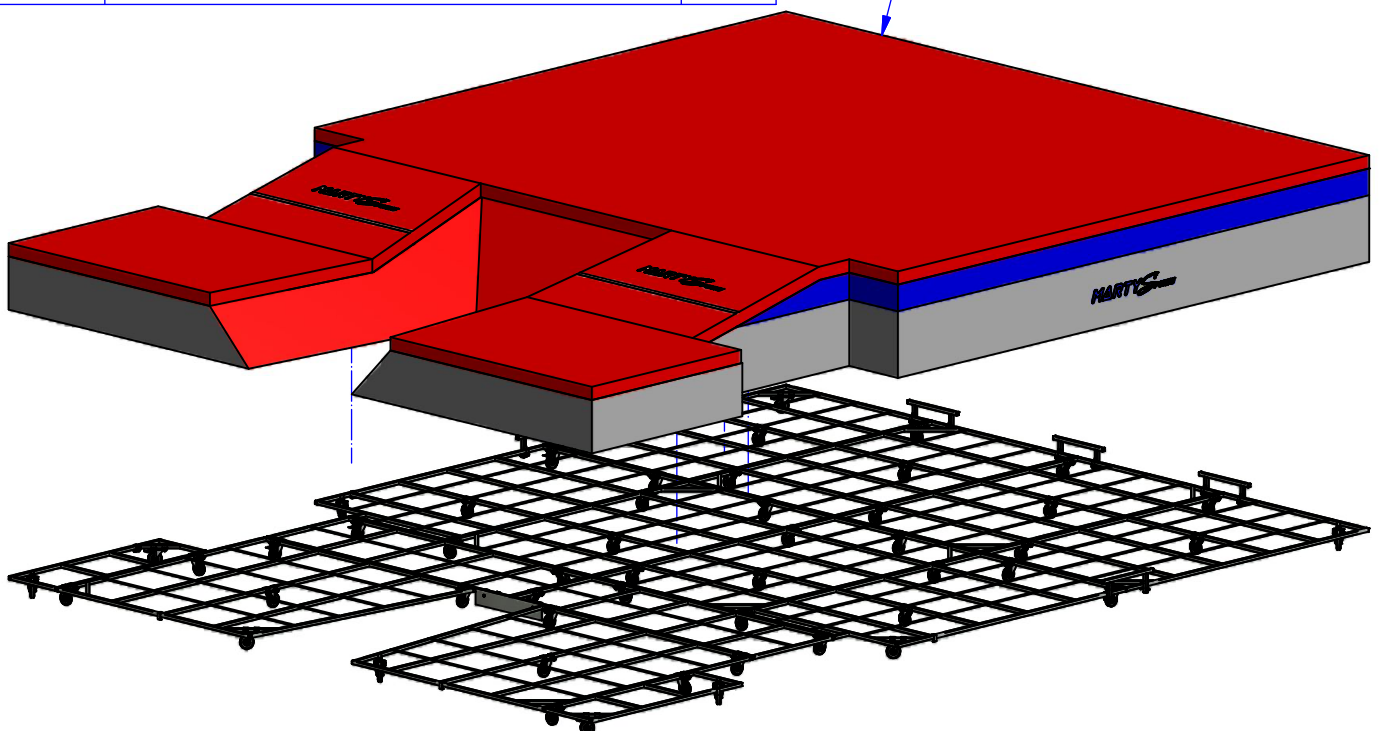


**Caillebotis pour sautoir Perche
FLEXY IAAF sur roulettes**

LISTE DE PIECES

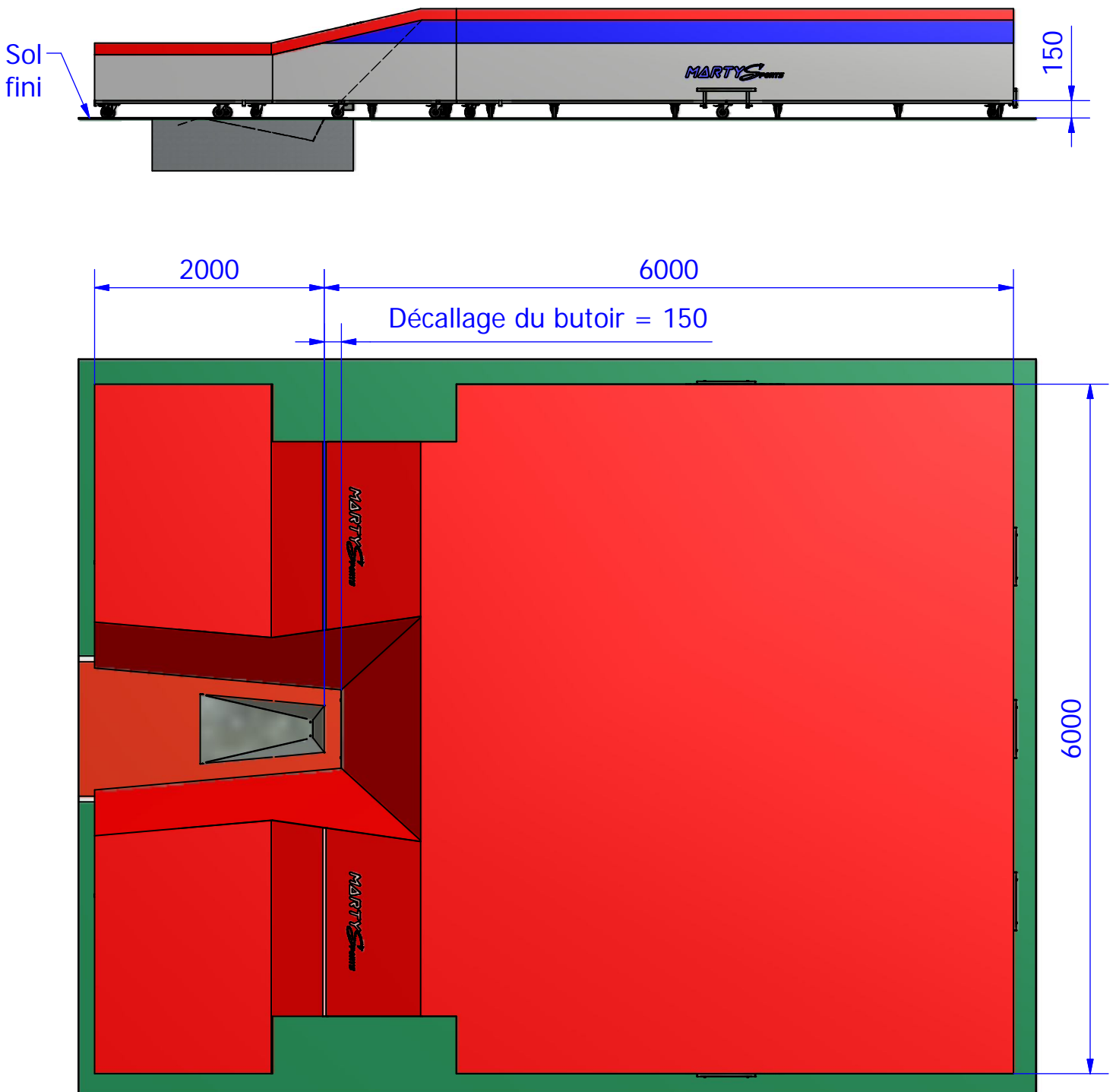
ARTICLE	DESIGNATION	QTE
1	Caillebotis 2m50 x 1m50	6
2	Caillebotis 2m50 x 1m50 droit	1
3	Caillebotis 2m50 x 1m50 gauche	1
4	Caillebotis 2m50 x 0m85	2
5	Caillebotis 1m55 x 0m50	2
6	Caillebotis avancée gauche longue	1
7	Caillebotis avancée droit longue	1
8	Plat d'arrêt butoir	1
9	Garde-fou	5
10	Bride double	62
11	Bride simple	40
12	Crochet plié	6
13	Fixation crochet	8
14	Roulette Ø100 à platine	30
15	Roulette Ø100 à platine freinée	21
16	Vis TH M8 x 65	10
17	Vis TH M8 x 50	2
18	Vis TH M8 x 30	6
19	Vis TH M8 x 20	204
20	Rondelle plate Ø8L	214
21	Ecrou frein M8	220

Sautoir FLEXY vendu séparément
(Réf. MARTY A2222M en monobloc,
A2222T en semi modulaire,
ou A2222 en modulaire)



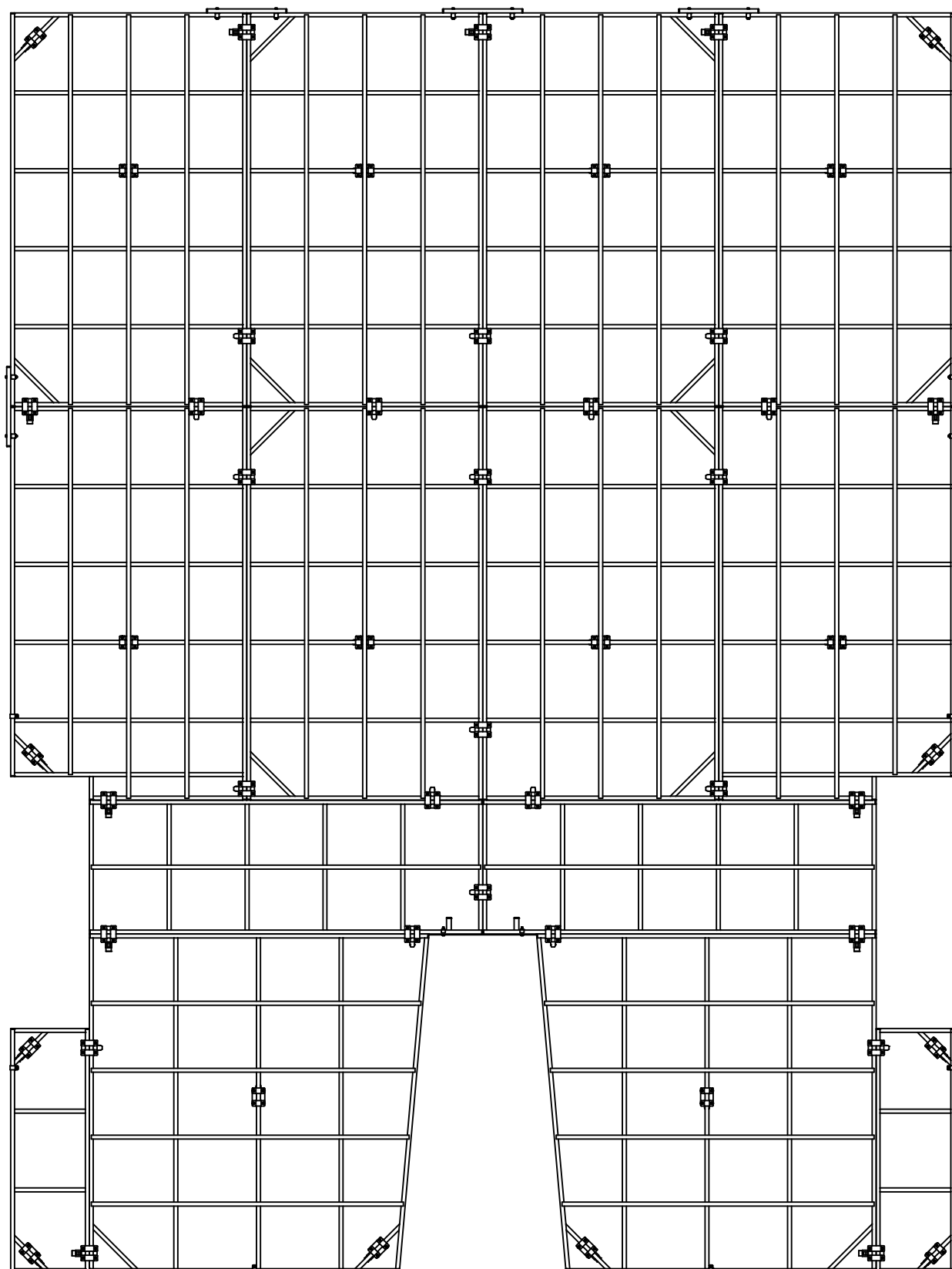
Caillebotis pour sautoir Perche FLEXY IAAF sur roulettes

1 : Implantation



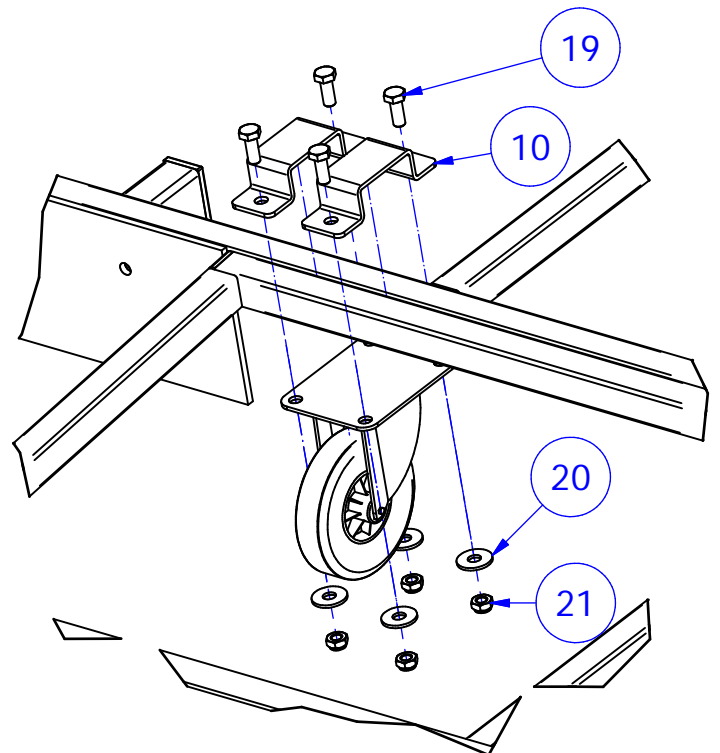
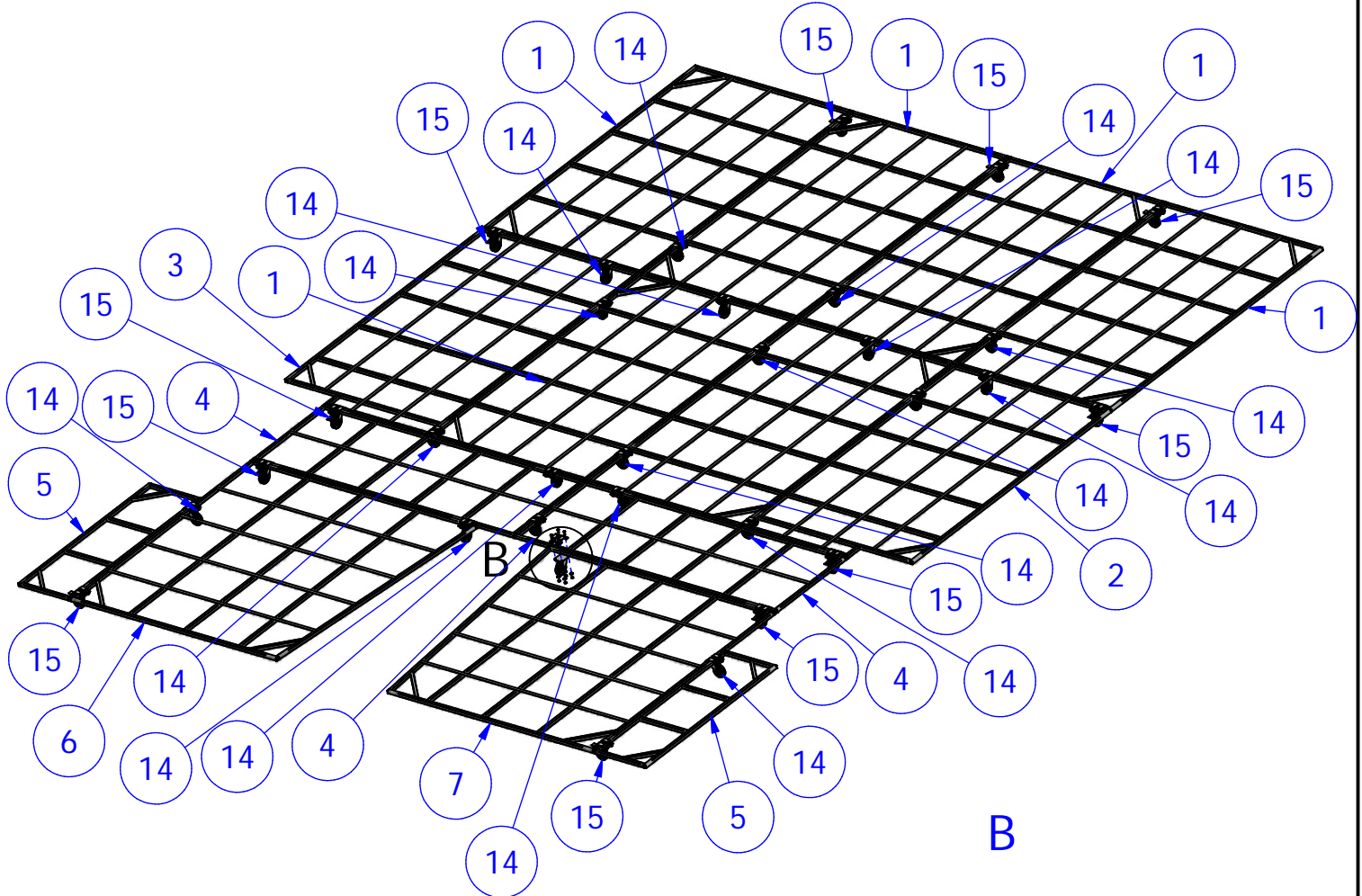
Caillebotis pour sautoir Perche FLEXY IAAF sur roulettes

2 : Vue de dessus



Caillebotis pour sautoir Perche FLEXY IAAF sur roulettes

3 : Montage des roulettes de jonction

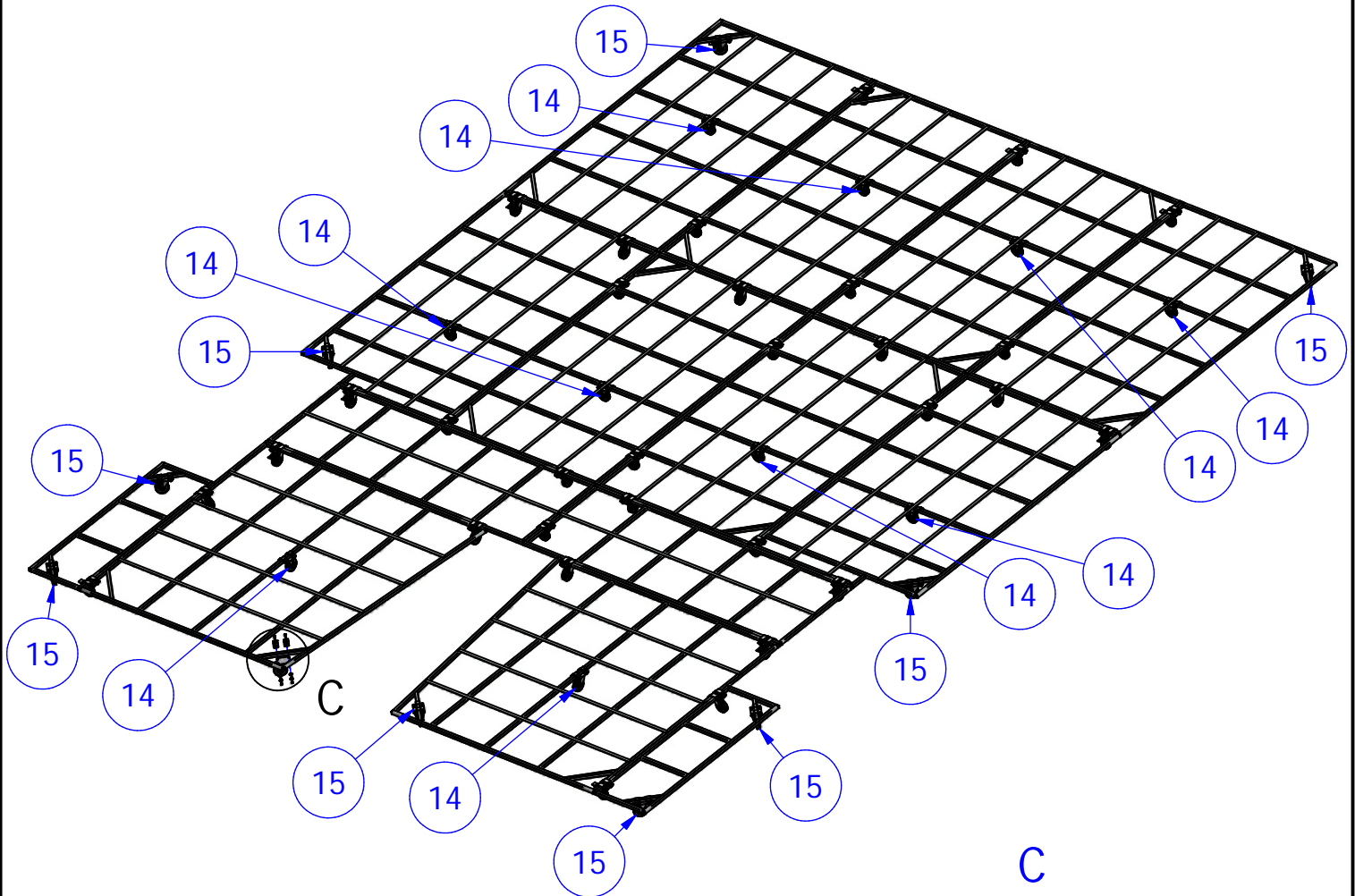


**Plat des caillebotis en
partie supérieure.**

**Attention au sens des
caillebotis.**

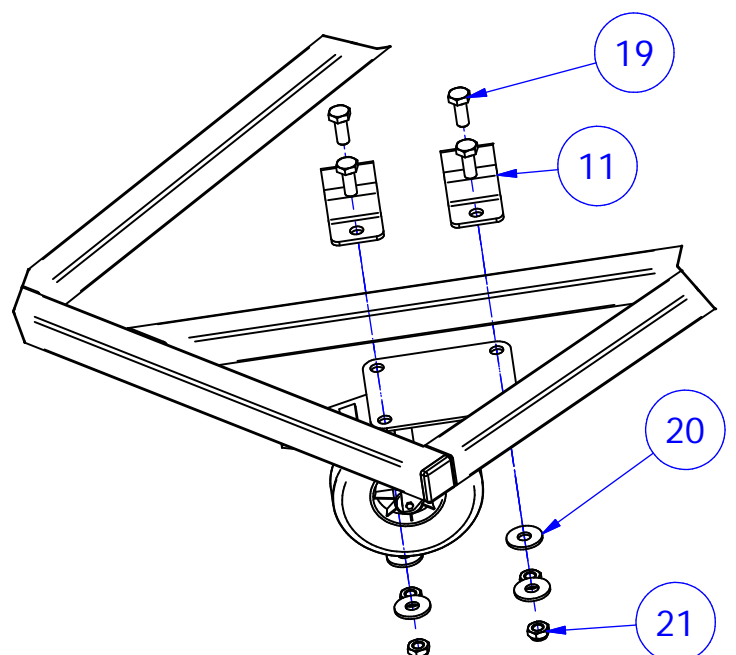
Caillebotis pour sautoir Perche FLEXY IAAF sur roulettes

4 : Montage des roulettes simple



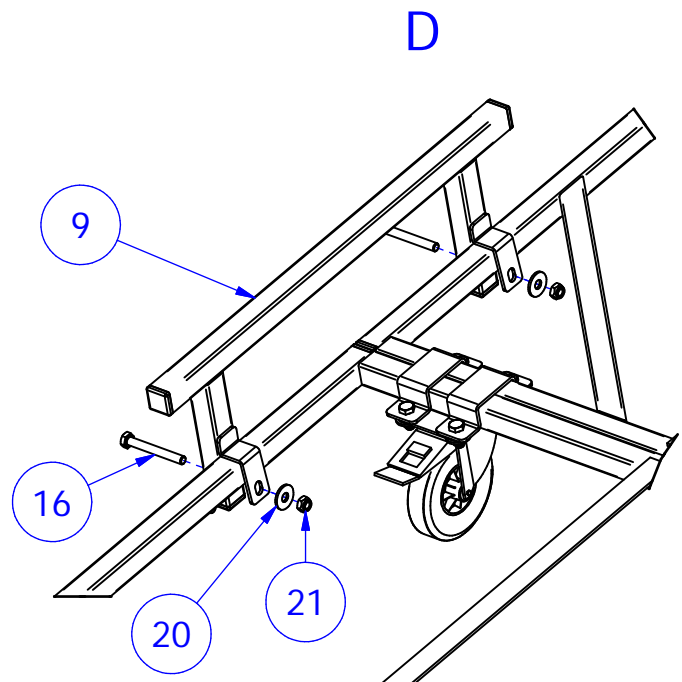
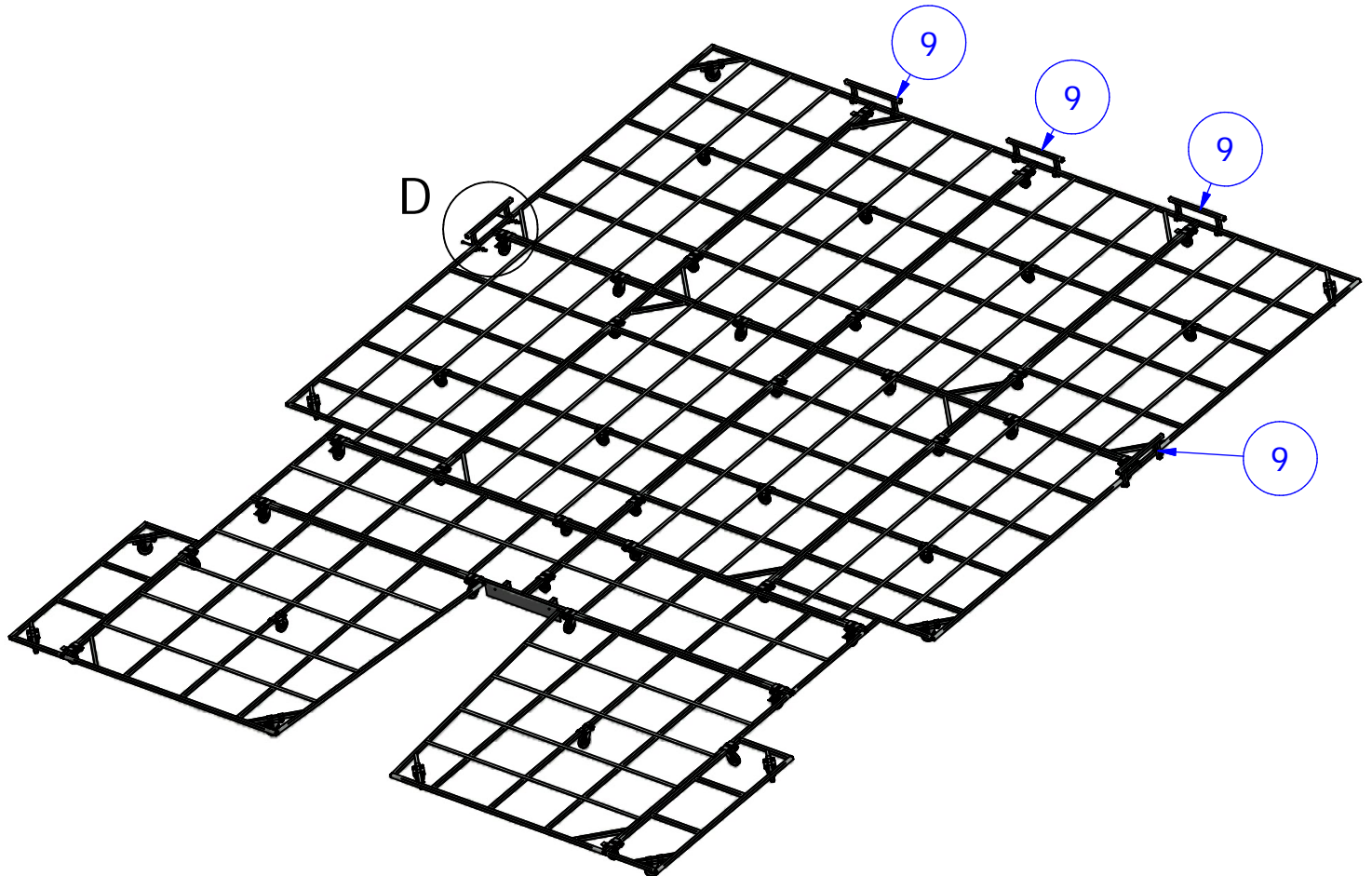
**Plat des caillebotis en
partie supérieure.**

**Attention au sens des
caillebotis.**



Caillebotis pour sautoir Perche FLEXY IAAF sur roulettes

5 : Montage des garde-fou



Caillebotis pour sautoir Perche FLEXY IAAF sur roulettes

6 : Montage des crochets et du plat butoir

