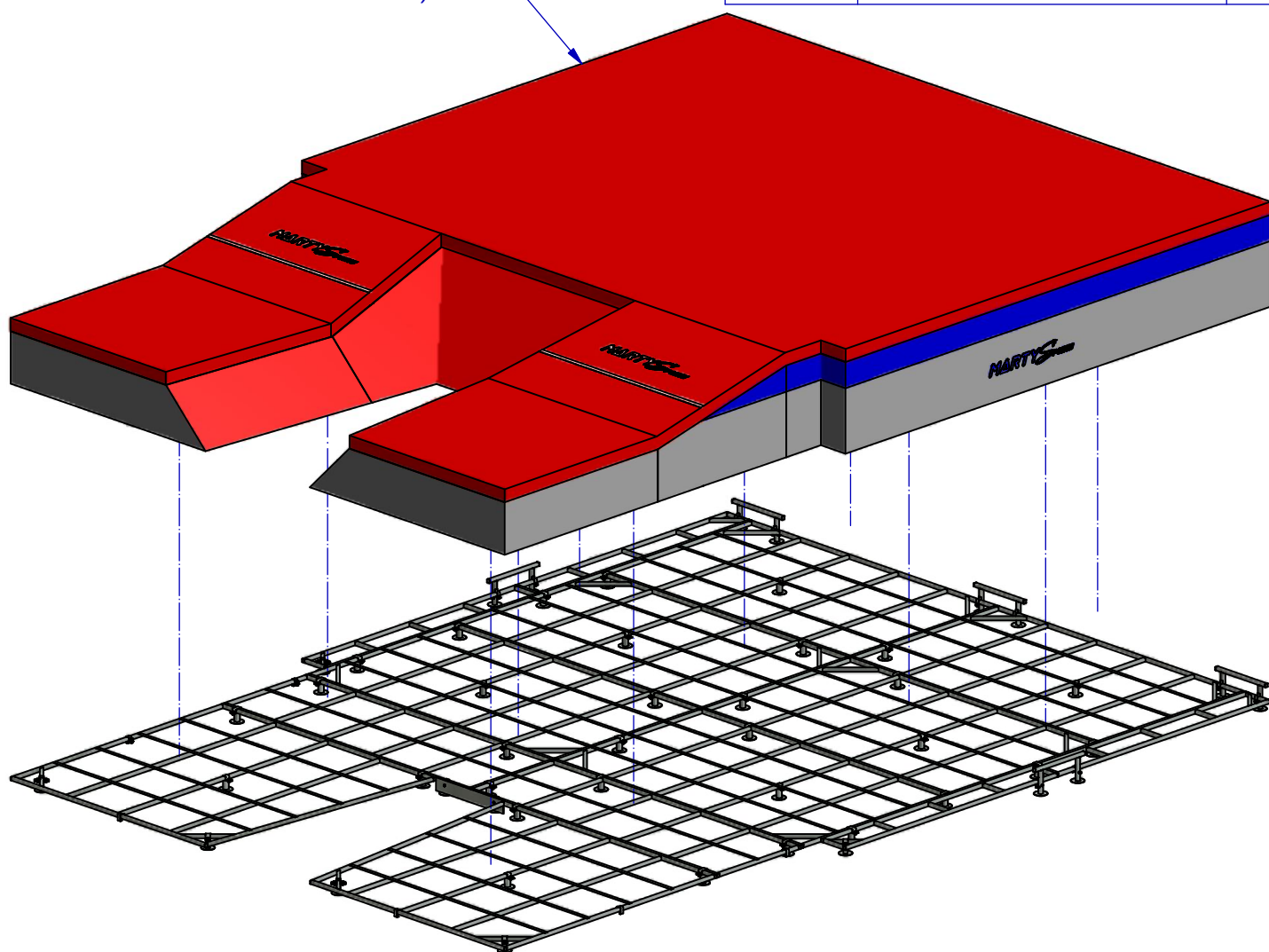


Caillebotis pour sautoir Perche FLEXY 5

Liste de pièces

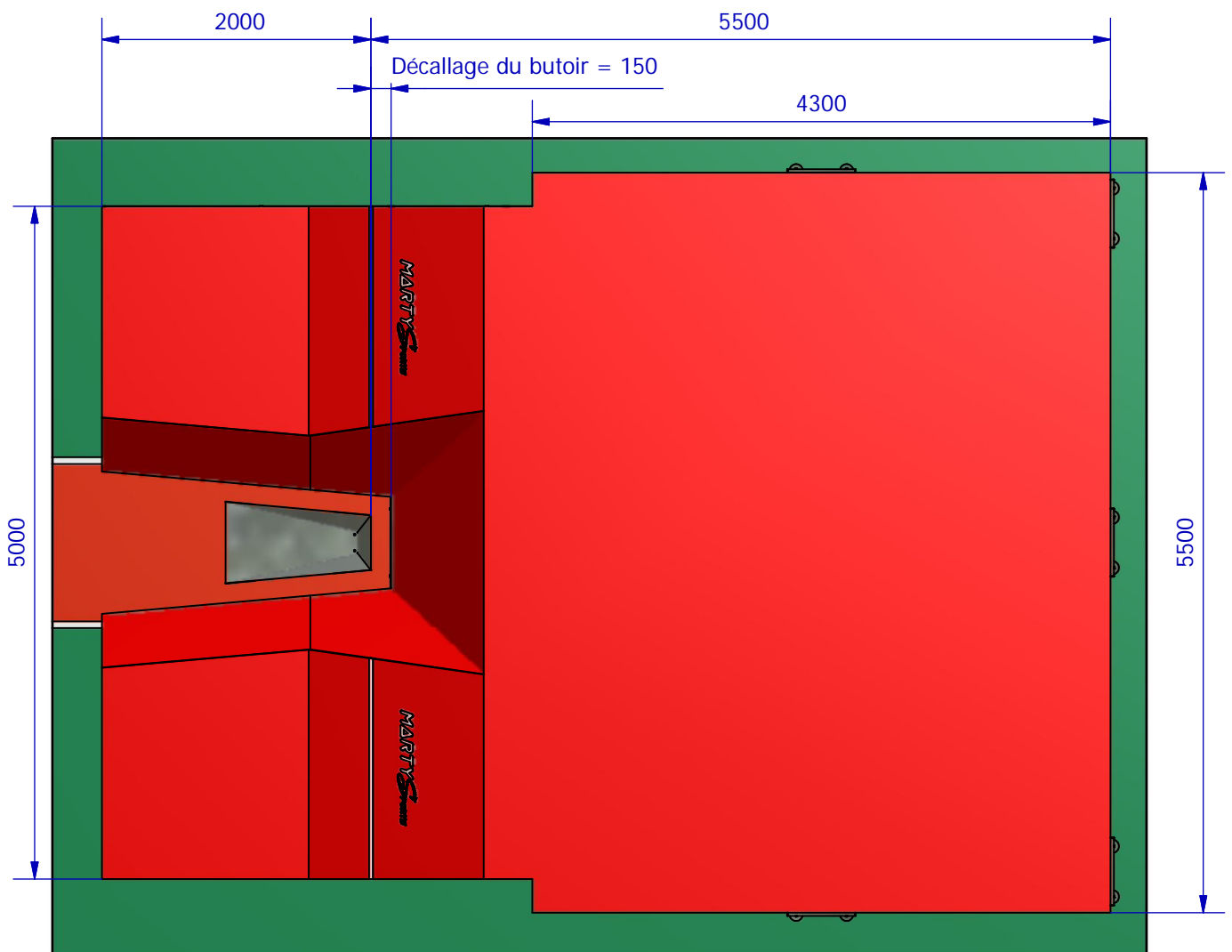
ARTICLE	DESIGNATION	QTE
1	Caillebotis 2m50 x 1m50	6
2	Caillebotis 2m50 x 0m85	2
3	Caillebotis 2m15 x 0m25	4
4	Caillebotis avancée gauche longue	1
5	Caillebotis avancée droite longue	1
6	Pied pour caillebotis	38
7	Garde-fou	5
8	Plat d'arrêt butoir fixe	1
9	Bride double	24
10	Bride simple	14
11	Crochet plié	6
12	Fixation crochet	8
13	Vis TH M8 x 65	10
14	Vit TH M8 x 50	2
15	Vis TH M8 x 30	6
16	Vis TH M8 x 20	76
17	Rondelle plate Ø8L	86
18	Ecrou frein M8	94

Sautoir FLEXY vendu séparément
(Réf. MARTY A2196 en monobloc,
A2196T semi modulaire,
ou A2218 en modulaire)



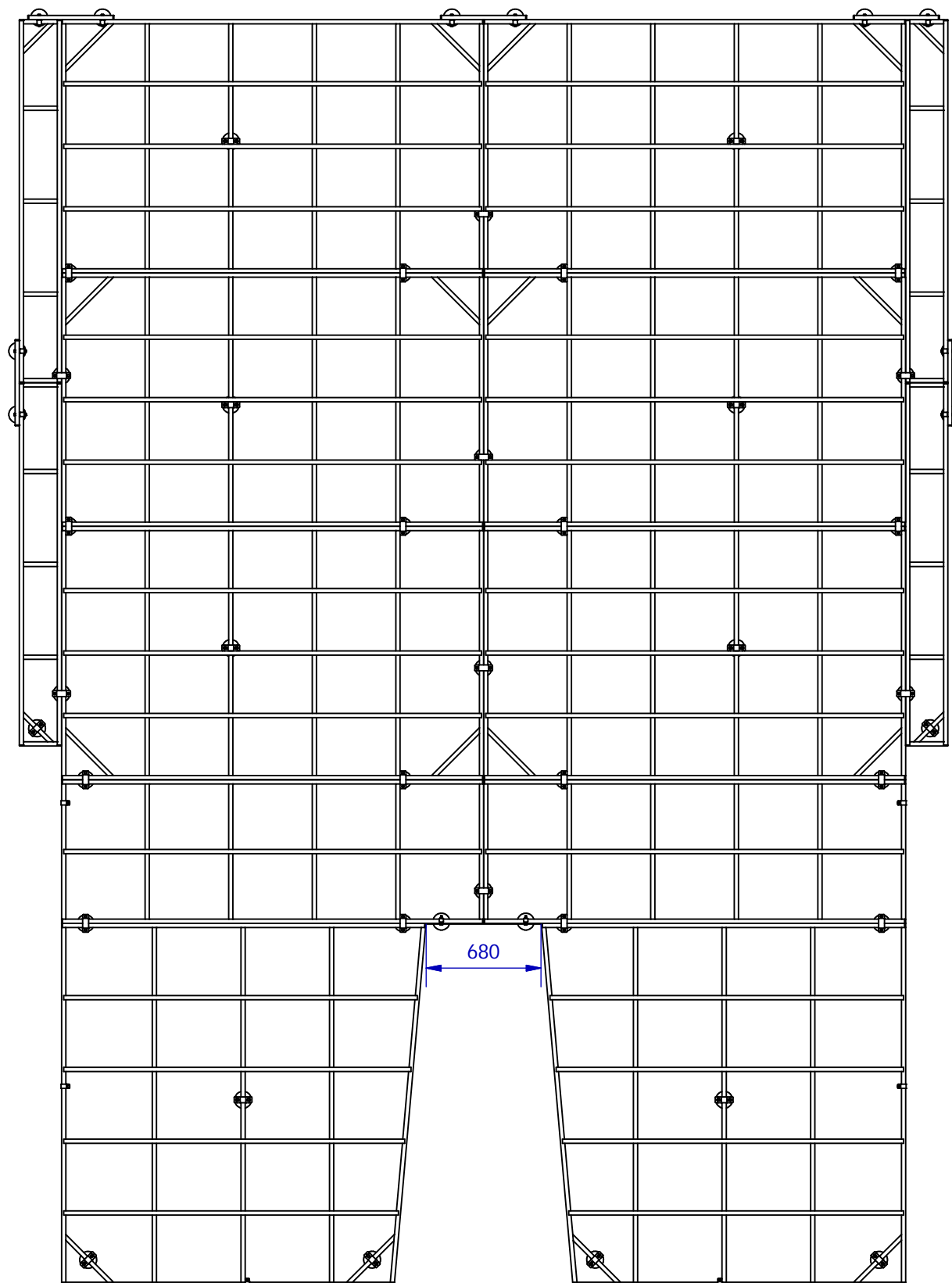
Caillebotis pour sautoir Perche FLEXY 5

1 : Implantation



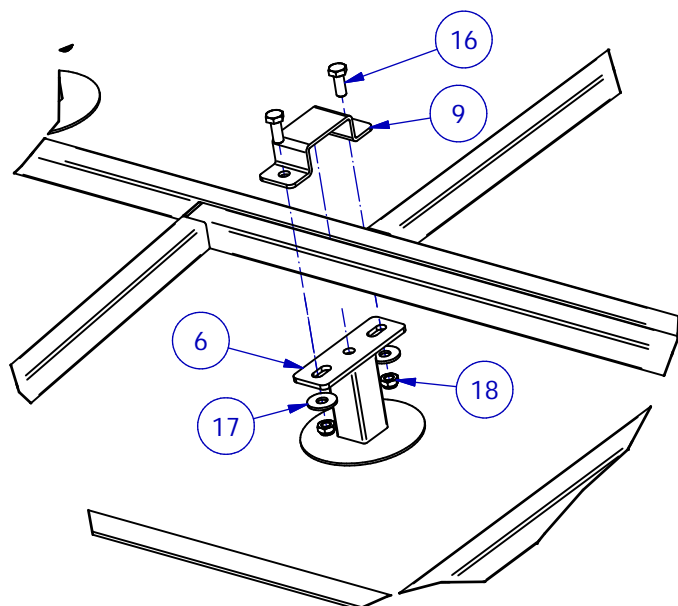
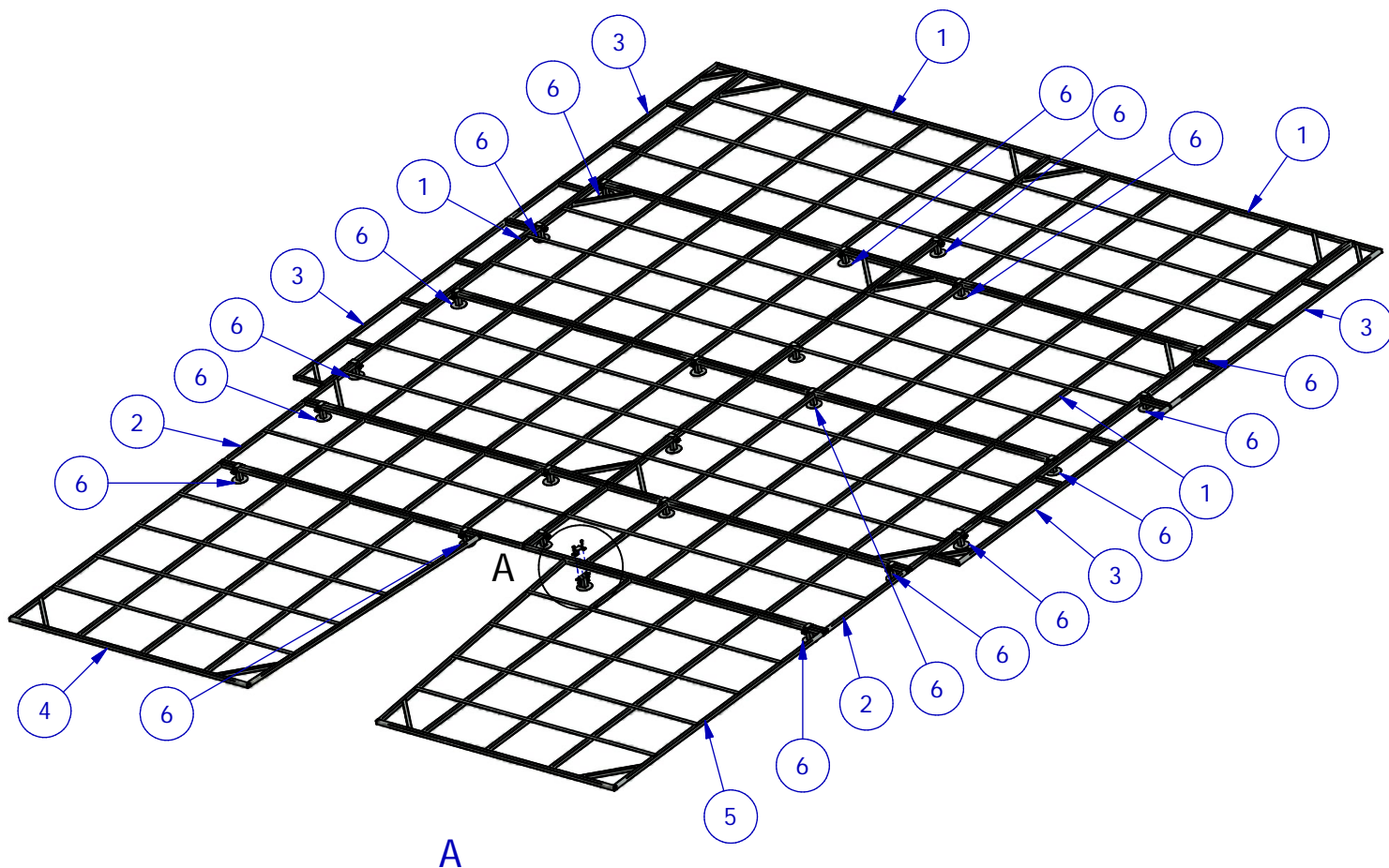
Caillebotis pour sautoir Perche FLEXY 5

2 : Vue de dessus



Caillebotis pour sautoir Perche FLEXY 5

3 : Montage des pieds de jonction

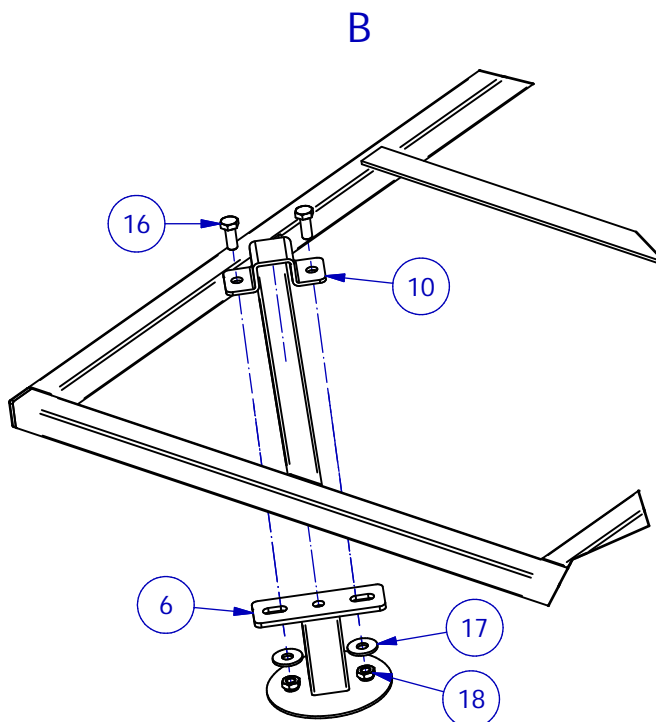
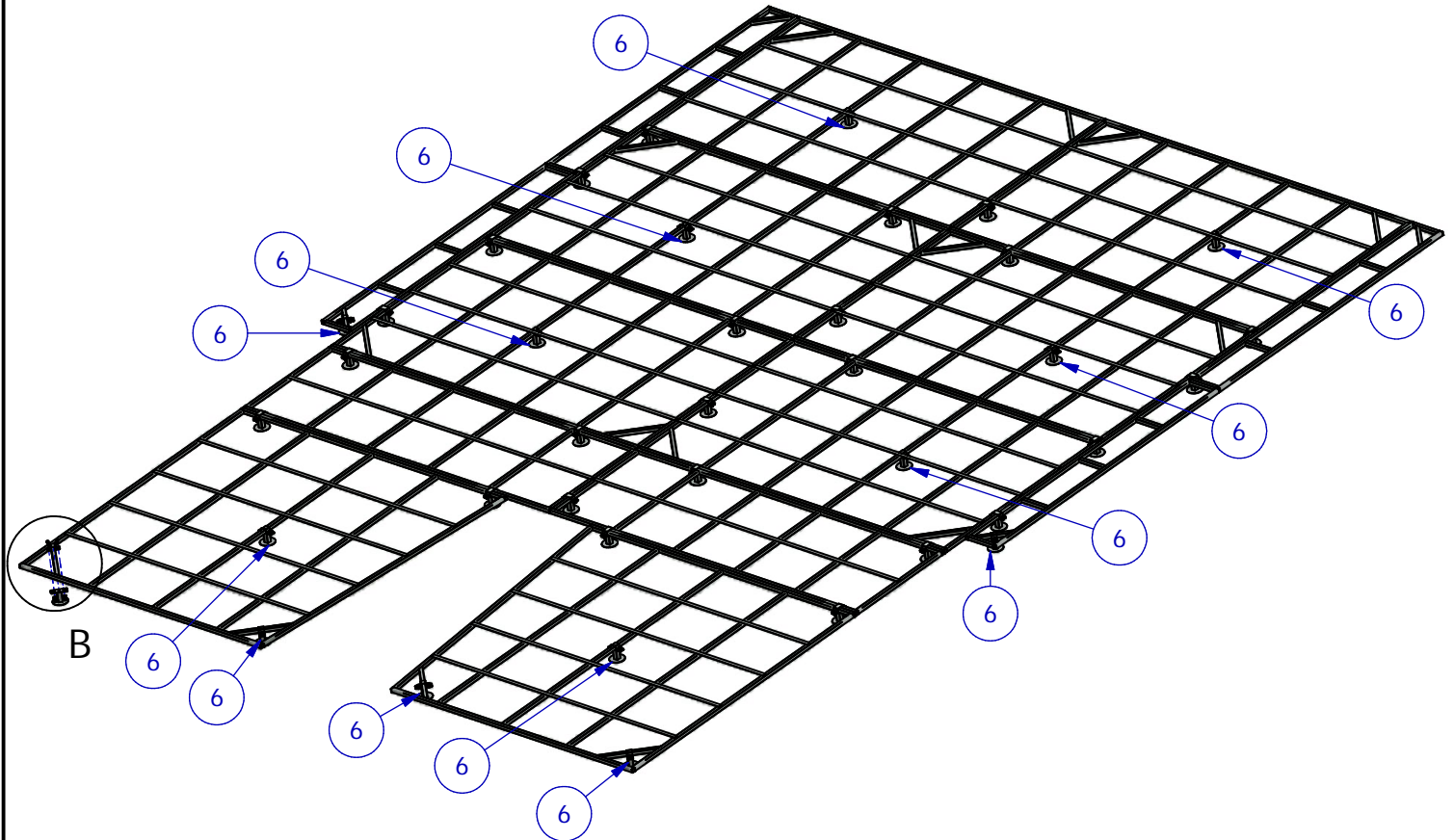


**Plat des caillebotis en
partie supérieure.**

**Attention au sens des
caillebotis**

Caillebotis pour sautoir Perche FLEXY 5

4 : Montage des pieds simple

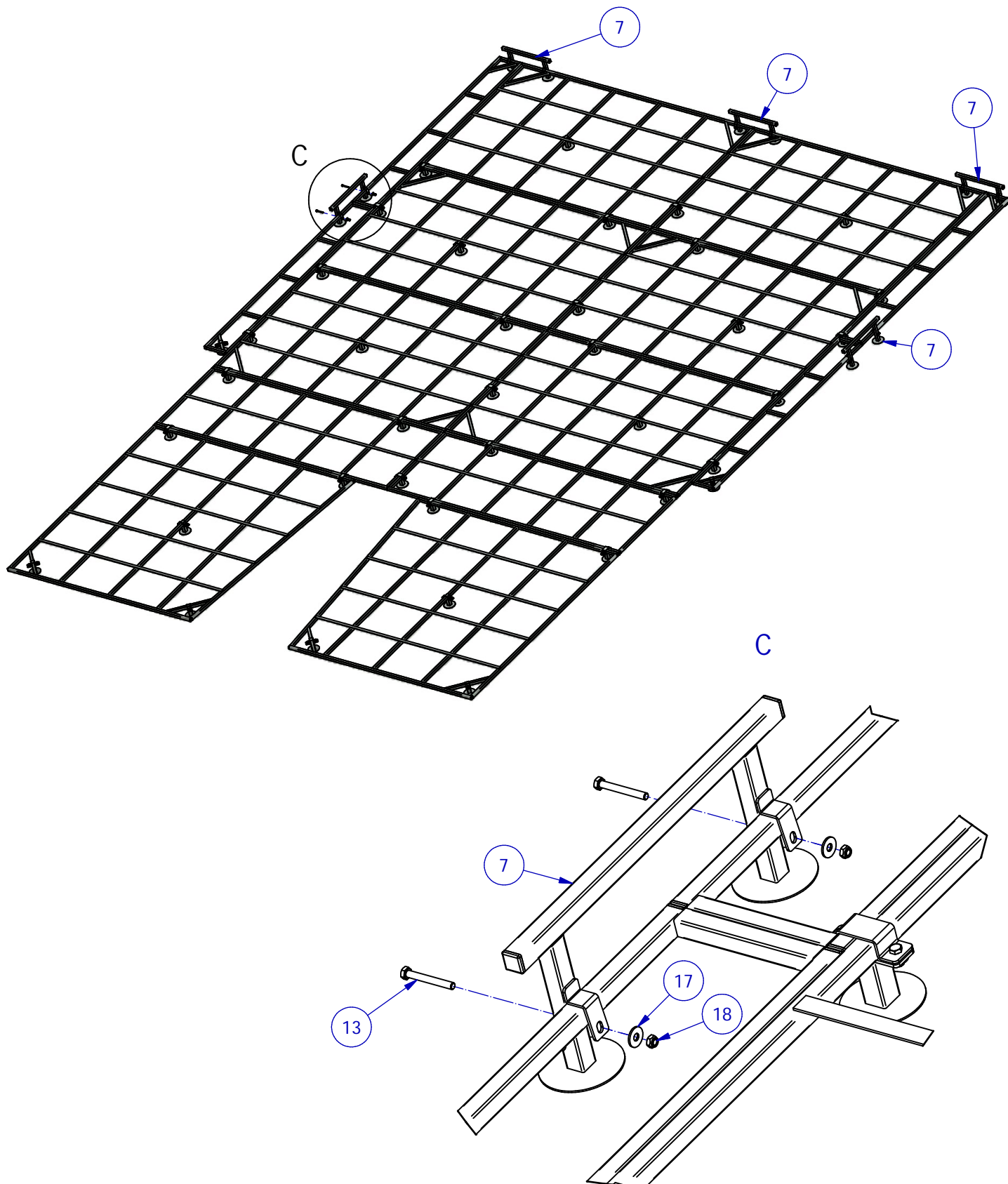


Plat des caillebotis en
partie supérieure.

Attention au sens des
caillebotis

Caillebotis pour sautoir Perche FLEXY 5

5 : Montage des garde-fou



Caillebotis pour sautoir Perche FLEXY 5

6 : Montage des crochets et du plat butoir

