

## Sketball double avec panneau tôle à platine, déport 1m20 et hauteur 3m05

Ce produit est conforme à la norme EN 1270 et au décret N°96-495 du 4 juin 1996

### Liste de pièces

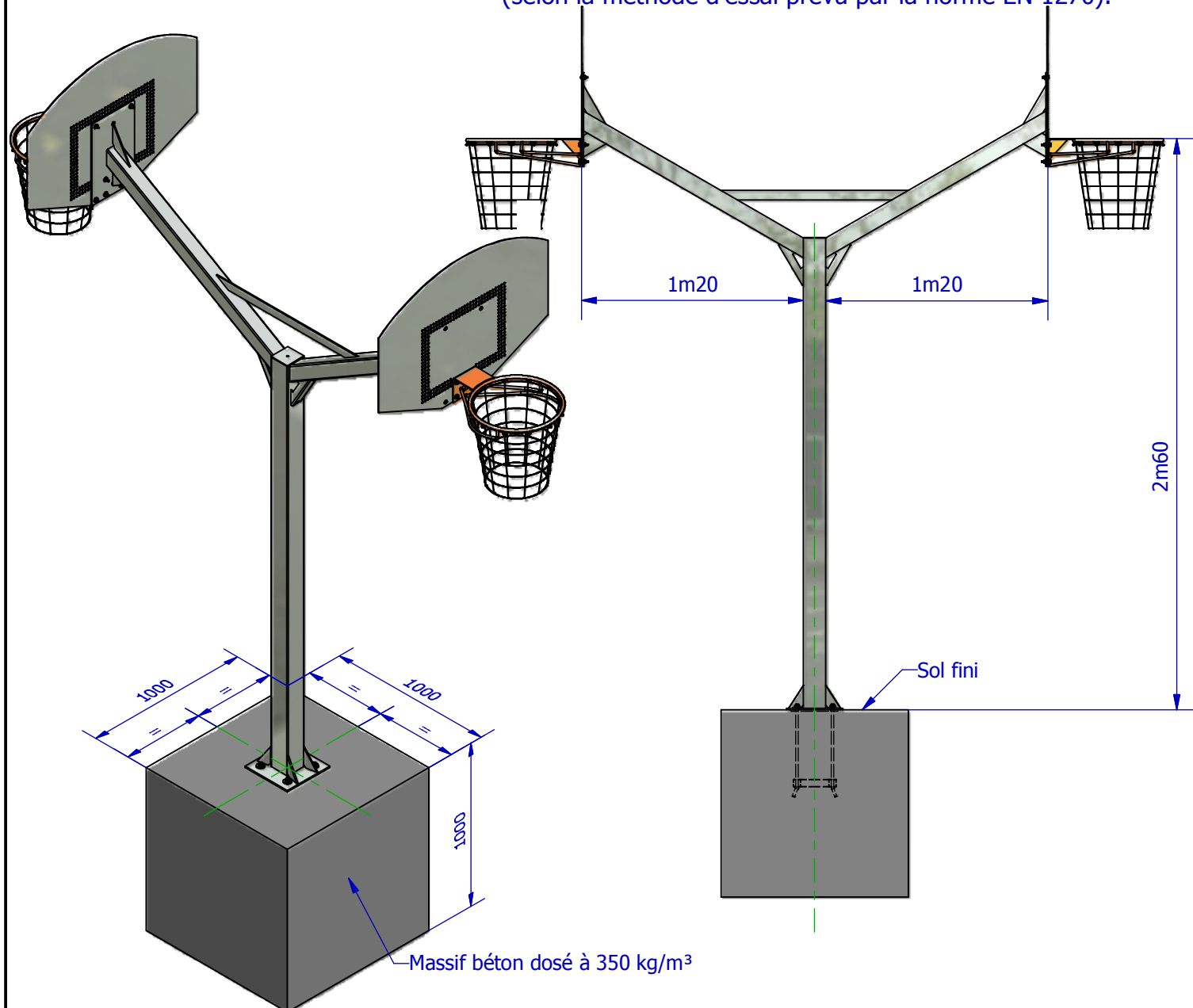
ARTICLE	DESIGNATION	QTE
1	Platine de scellement	1
2	Poteau métallique double	1
3	Panneau en tôle galva	2
4	cercle	2
5	Filet	2
6	Rondelle plate Ø14L	4
7	Ecrou frein M14	4
8	Vis TH M8 x 40	8
9	Vis poelier M8 x 30	8
10	Rondelle plate Ø8L	24
11	Ecrou frein M8	16

### CONSIGNES D'UTILISATION :

- Ne pas se suspendre, se balancer, grimper.
- Ne pas faire un usage différent de son utilisation.
- Ne pas utiliser non fixé.
- Ne pas utiliser sans y être autorisé.
- Doit impérativement être fixé pendant son stockage ou rendu inutilisable.

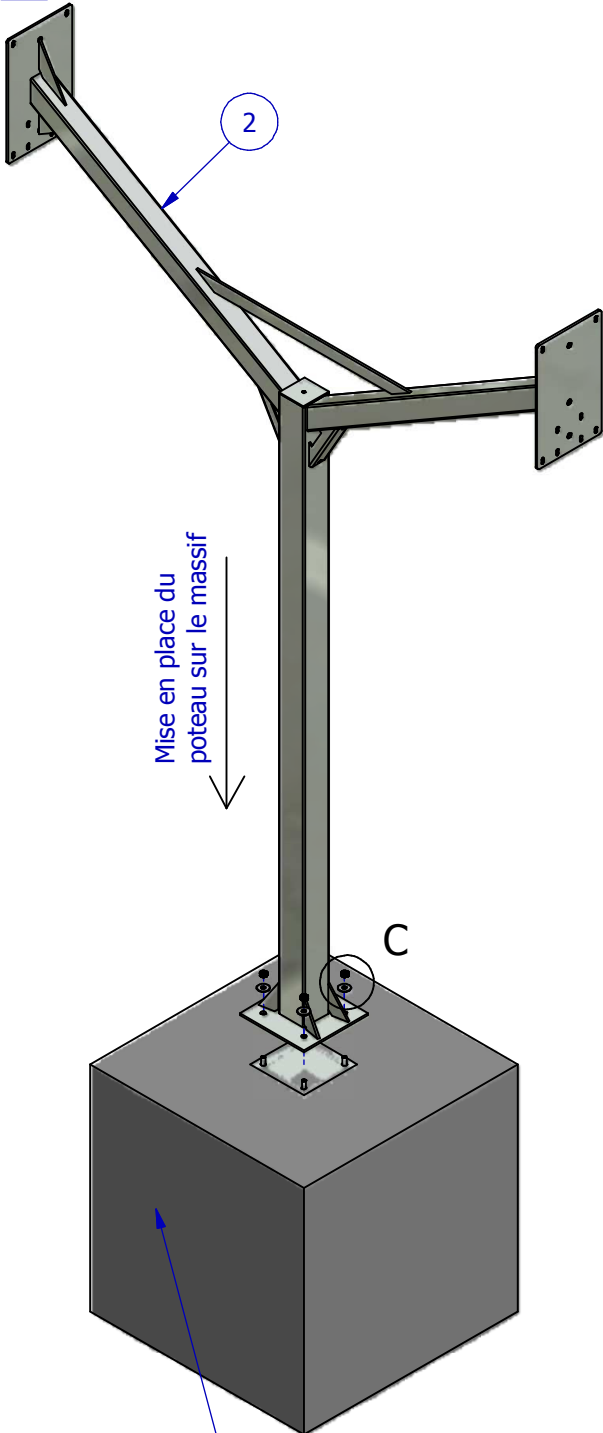
### ENTRETIEN : (Périodique)

- Vérifier les serrages.
- Vérifier l'état des soudures.
- Tous les 2 à 3 ans, une vérification lourde est conseillée (selon la méthode d'essai prévu par la norme EN 1270).

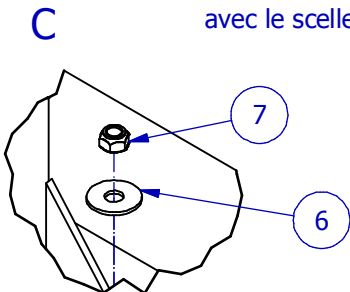


## Sketball double avec panneau tôle à platine, départ 1m20 et hauteur 3m05

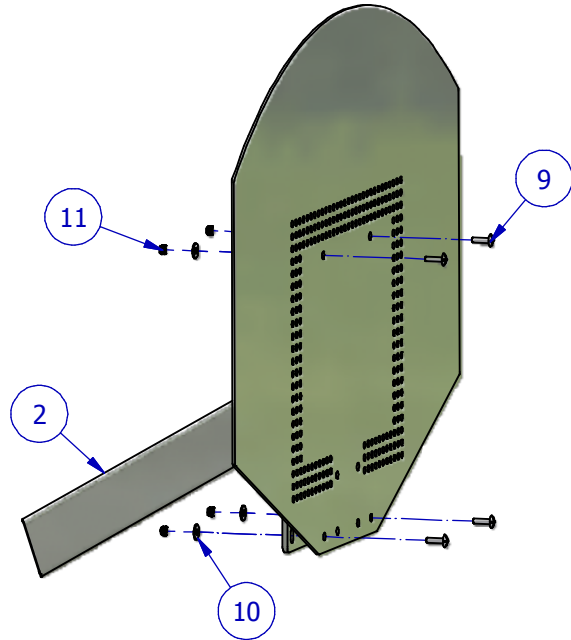
### 1



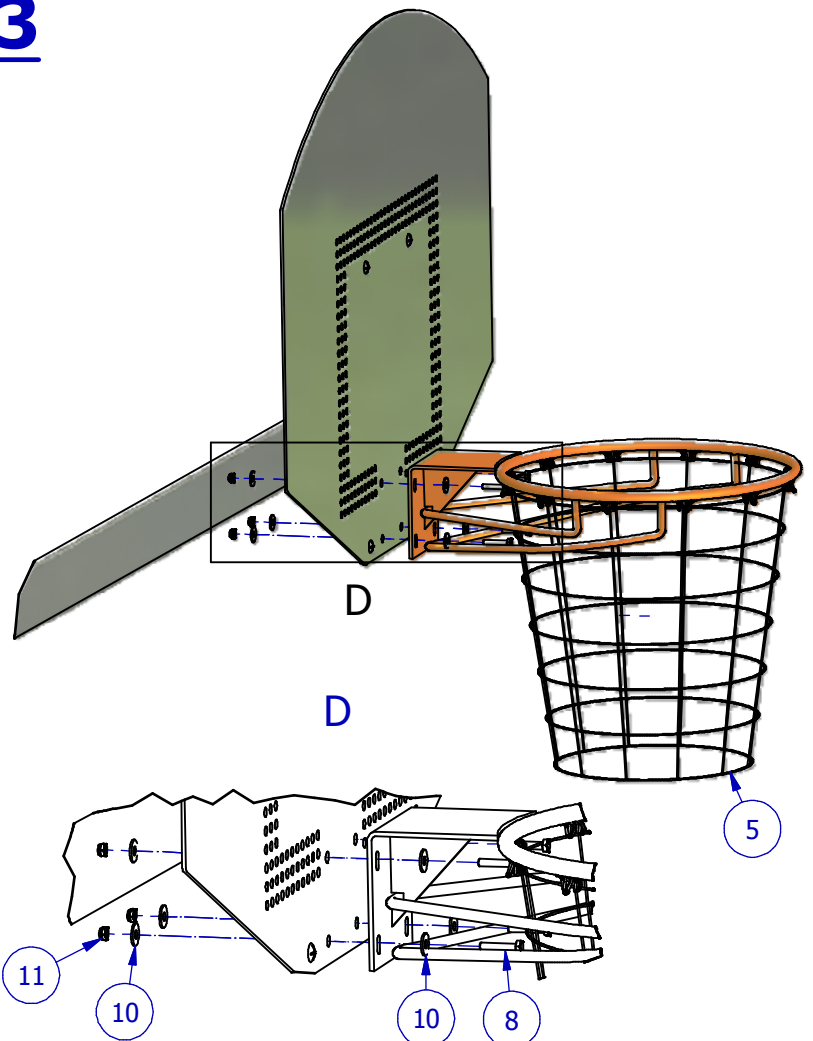
Massif béton à réaliser en premier avec le scellement de la platine 1



### 2



### 3



**Sketball double avec panneau tôle à  
platine, départ 1m20 et hauteur 3m05****S.C.M.S Europe**Tél : 00 33 (0) 4 74 30 96 88  
Fax : 00 33 (0) 4 74 30 96 89  
E-mail : g.bessat@scms-e.com  
Site Internet : www.scms-e.com

CRAS, le 30 juin 2003

MARTY  
Route de la Meignanne  
BP10  
49370 - St CLEMENT de la PLACEObjet : Attestation de contrôle à la norme NF EN 1270,  
et au Décret n° 96-495 du 4 juin 1996 / **But de Basket-ball Réf B 3035 T sur platine****ATTESTATION DE CONTRÔLE BUT DE BASKET-BALL  
réf B 3035 T selon norme NF EN 1270 / Décret 96-495****NF EN 1270** : (extension au Décret selon Avis NOR/ ECO C9800163V - JO du 19 décembre 1998)  
**Exigences de sécurité** **Avis SCMS Europe**

- TYPE / CLASSE (déport) : 6 / D
- 3-2 :- Dimensions de panneau : ½ lune polyester réf 3155 / 1200 x 850
- Platine de cercle perçages selon fig 10 : Favorable
- 3-3-2 : Cercle - type d'acier (attestation jointe) : Favorable
- 3-4-2 : - Couleur : Favorable
- 3-4-3 : Filet adaptables : Favorable
- 4-2 :- Cercle repris sur armature / pas de protubérance sous panneau : Favorable
- Pas d'espace de coincement entre les tirants et le cercle : Favorable
- 4-2 tableau 6 : Protection de panneau et de structure (option): Favorable
- 4-3 : Ouverture des crochets de fixation filet < ou = 8mm : Favorable

- 5-4 : Rigidité de la structure :
  - Force horizontale F1 900 N latérale à la base du panneau pendant 1' : Favorable
  - Mesure après relâchement / **déformation à test +30'** 0 mm Favorable
  - Force horizontale F3 900/ F4 1000 N\* frontale au centre du panneau pendant 1' : Favorable
  - Mesure après relâchement / **déformation à test +30'** 0 mm Favorable

- 5-5 : Stabilité :
  - Force horizontale F2 3200 N à l'aplomb du panneau pendant 1' : Favorable
  - déformation pendant la charge** 25 / 33 mm Favorable
  - déformation après relâchement** 1 / 1 mm Favorable

- 6 : Instruction de montage: Favorable
- 7 : Etiquette d'avertissement Favorable
- 8 : Marquage (marque/n° norme/année/  
avertissement/décret du 4/6/96) Favorable

Ph. CHARVET expert SCMS Europe

\* intérieur ou extérieur

Expert mandaté AFNOR auprès du CEN pour la France (Comité Européen de normalisation)  
Intervenant CNFPT / Organisme de Formation déclaré au Ministère N° 82 01 00787 01- **CONTROLE DES MATERIELS SPORTIFS ET DE LOISIRS - FORMATION A L'ENTRETIEN ET A LA MAINTENANCE**  
- **SPORT SOFT SECURITE LOGICIEL DE GESTION MATERIEL - ETUDE DE PROJET ET RECEPTION DE MOBILIER****S.C.M.S. Europe « Chassagne » 01340 - CRAS**  
S.A.S. au Capital de 38120€ - SIRET N° 422 693 461 00018 - APE : 742 C