

**Sketball avec panneau tôle à sceller, déport  
1m20 et hauteur 3m05**Ce produit est conforme à la norme EN 1270 et au décret  
N°96-495 du 4 juin 1996

## Liste de pièces

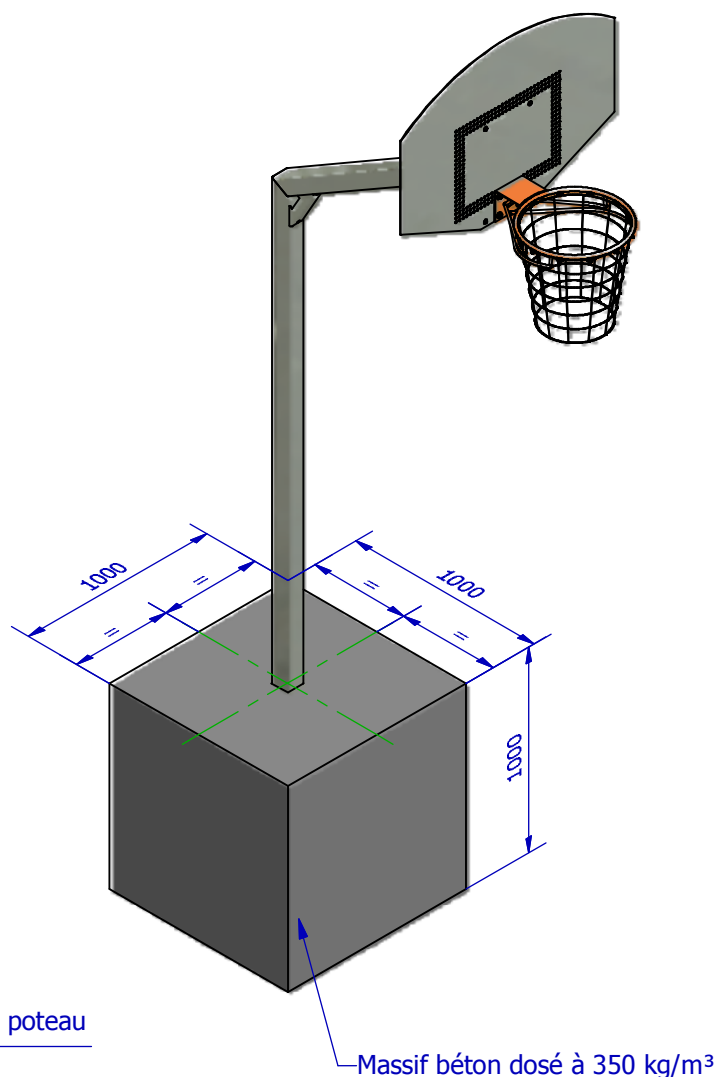
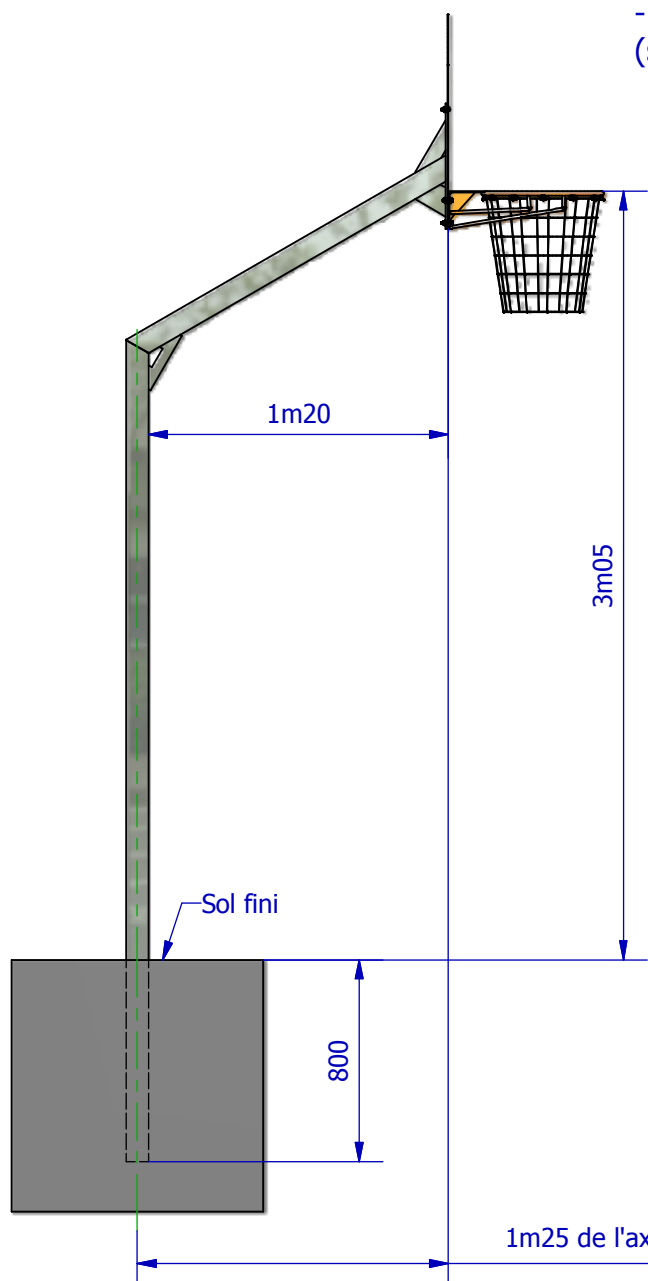
ARTICLE	DESIGNATION	QTE
1	Poteau métallique à platine	1
2	Panneau demi-lune tôle	1
3	cercle	1
4	Filet	1
5	Vis TH M8 x 40	4
6	Vis poelier M8 x 30	4
7	Rondelle plate Ø8L	12
8	Ecrou frein M8	8

**CONSIGNES D'UTILISATION :**

- Ne pas se suspendre, se balancer, grimper.
- Ne pas faire un usage différent de son utilisation.
- Ne pas utiliser non fixé.
- Ne pas utiliser sans y être autorisé.
- Doit impérativement être fixé pendant son stockage ou rendu inutilisable.

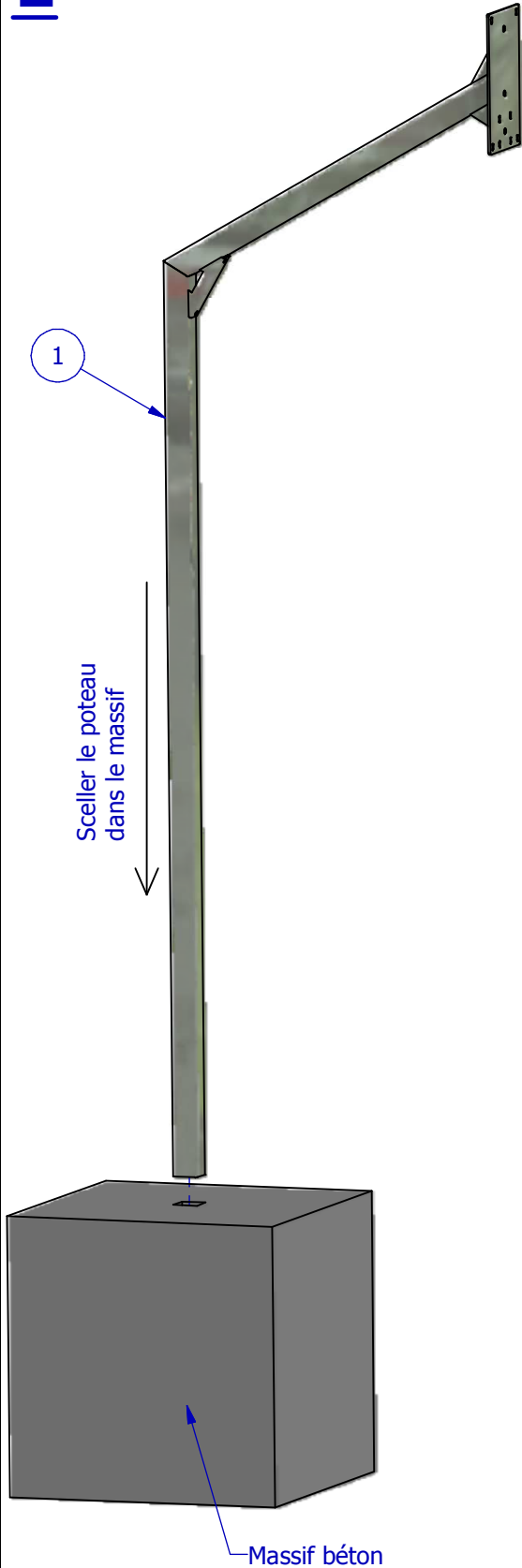
**ENTRETIEN : (Périodique)**

- Vérifier les serrages.
- Vérifier l'état des soudures.
- Tous les 2 à 3 ans, une vérification lourde est conseillée (selon la méthode d'essai prévu par la norme EN 1270).

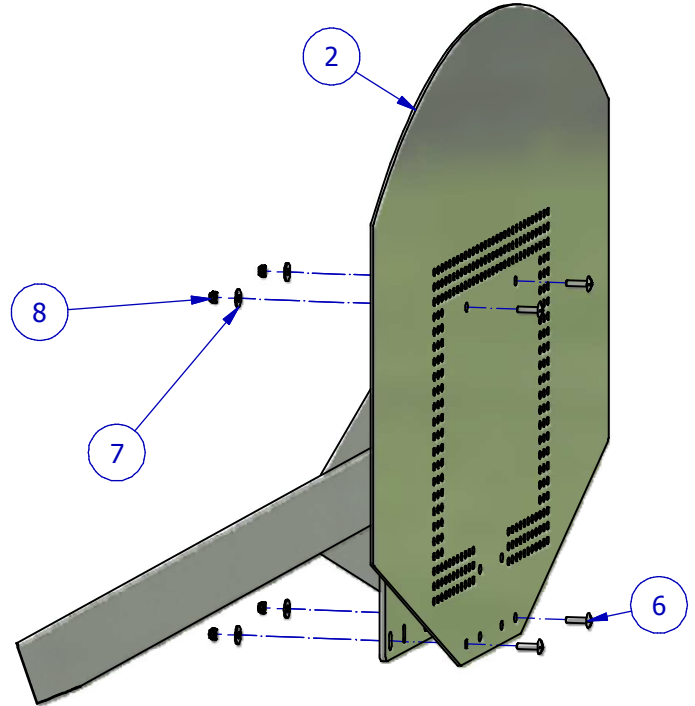


## Sketball avec panneau tôle à sceller, déport 1m20 et hauteur 3m05

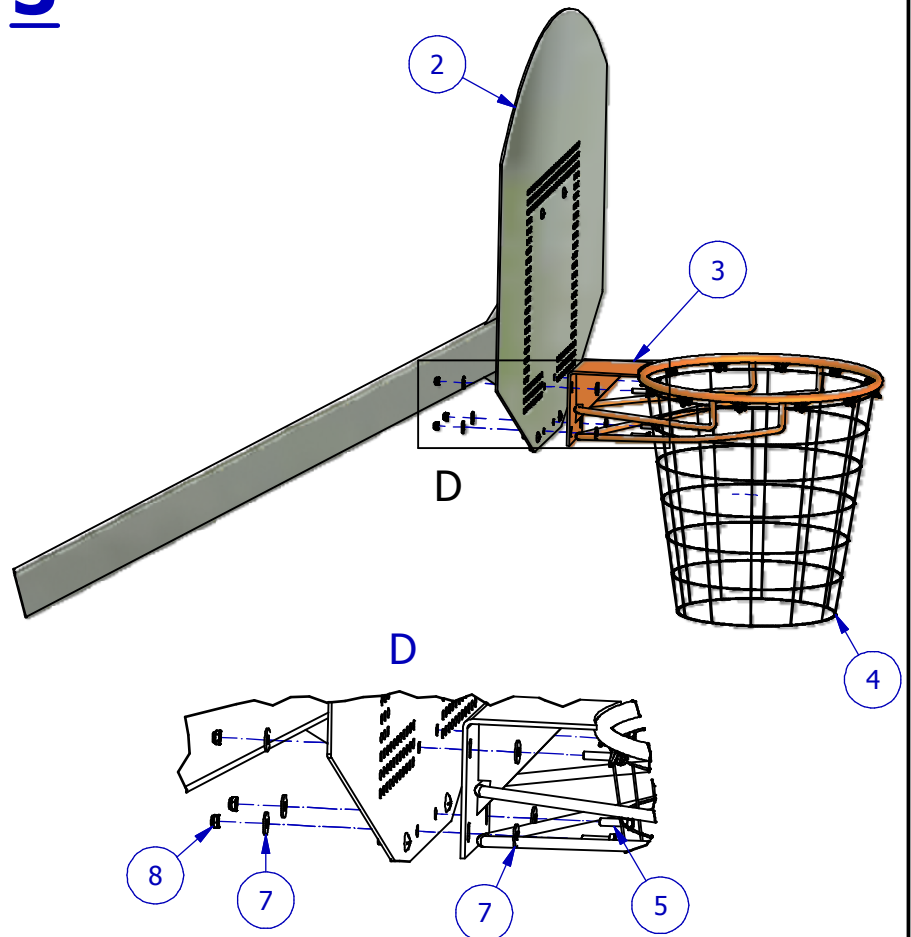
### 1



### 2



### 3



**Sketball avec panneau tôle à sceller, déport  
1m20 et hauteur 3m05**Ce produit est conforme à la norme EN 1270 et au décret  
N°96-495 du 4 juin 1996**S.C.M.S Europe**Tél : 00 33 (0) 4 74 30 96 88  
Fax : 00 33 (0) 4 74 30 96 89  
E-mail : g.bessat@scms-e.com  
Site Internet : www.scms-e.com

CRAS, le 30 juin 2003

MARTY  
Route de la Meignanane  
BP10  
49370 - St CLEMENT de la PLACEObjet : Attestation de contrôle à la norme NF EN 1270,  
et au Décret n° 96-495 du 4 juin 1996 / **But de Basket-ball Réf B 3044 P dans gaine****ATTESTATION DE CONTRÔLE BUT DE BASKET-BALL  
réf B 3044 P selon norme NF EN 1270 / Décret 96-495****NF EN 1270** : (extension au Décret selon Avis NOR/ ECO C9800163V - JO du 19 décembre 1998)  
Avis SCMS Europe

- |  |  |
|--|--|
| - TYPE / CLASSE (déport) :   | 7 / D                                  |
| - 3-2 :- Dimensions de panneau :   | ½ lune polyester réf 3155 / 1200 x 850 |
| - Platine de cercle perçages selon fig 10 :                              | Favorable                              |
| - 3-3-2 : Cercle - type d'acier (attestation jointe) :                   | Favorable                              |
| - 3-4-2 : - Couleur :  | Favorable                              |
| - 3-4-3 : Filet adaptables :   | Favorable                              |
| - 4-2 :- Cercle repris sur armature / pas de protubérance sous panneau : | Favorable                              |
| - Pas d'espace de coincement entre les tirants et le cercle :            | Favorable                              |
| - 4-2 tableau 6 : Protection de panneau et de structure (option) :       | Favorable                              |
| - 4-3 : Ouverture des crochets de fixation filet < ou = 8mm :            | Favorable                              |
- 
- |   |                |
|---|----------------|
| - 5-4 : Rigidité de la structure :  |                |
| - Force horizontale F1 900 N latérale à la base du panneau pendant 1' :           |                |
| Mesure après relâchement / déformation à test +30' :                              | 0 mm Favorable |
| - Force horizontale F3 900/ F4 1000 N* frontale au centre du panneau pendant 1' : |                |
| Mesure après relâchement / déformation à test +30' :                              | 1 mm Favorable |
- 
- |  |                |
|--|----------------|
| - 5-5 : Stabilité :  |                |
| Force verticale F2 3200 N à l'aplomb du panneau pendant 1' : |                |
| déformation pendant la charge :                              | 32 mm          |
| déformation après relâchement :                              | 2 mm Favorable |
- 
- |  |           |
|--|-----------|
| - 6 : Instruction de montage :   | Favorable |
| - 7 : Etiquette d'avertissement :  | Favorable |
| - 8 : Marquage (marque/n°. norme/année/<br>avertissement/décret du 4/6/96) : | Favorable |

Ph. CHARVET expert SCMS Europe

\* extérieur ou intérieur

Expert mandaté AFNOR auprès du CEN pour la France (Comité Européen de normalisation)  
Intervenant CNFPT / Organisme de Formation déclaré au Ministère N° 82 01 00787 01**- CONTROLE DES MATERIELS SPORTIFS ET DE LOISIRS - FORMATION A L'ENTRETIEN ET A LA MAINTENANCE**  
**- SPORT SOFT SECURITE LOGICIEL DE GESTION MATERIEL - ETUDE DE PROJET ET RECEPTION DE MOBILIER****S.C.M.S. Europe « Chassagne » 01340 - CRAS**  
S.A.S. au Capital de 38120 € - SIRET N° 422 693 461 00018 - APE : 742 C