

**BUT MINI FOOT TRANSPORTABLE
ALUMINIUM LESTE (L'UNITE)**

Ce produit est conforme à la norme EN 748 et au code du sport décret N°2007-1133 du 24 juillet 2007

Liste de pièces

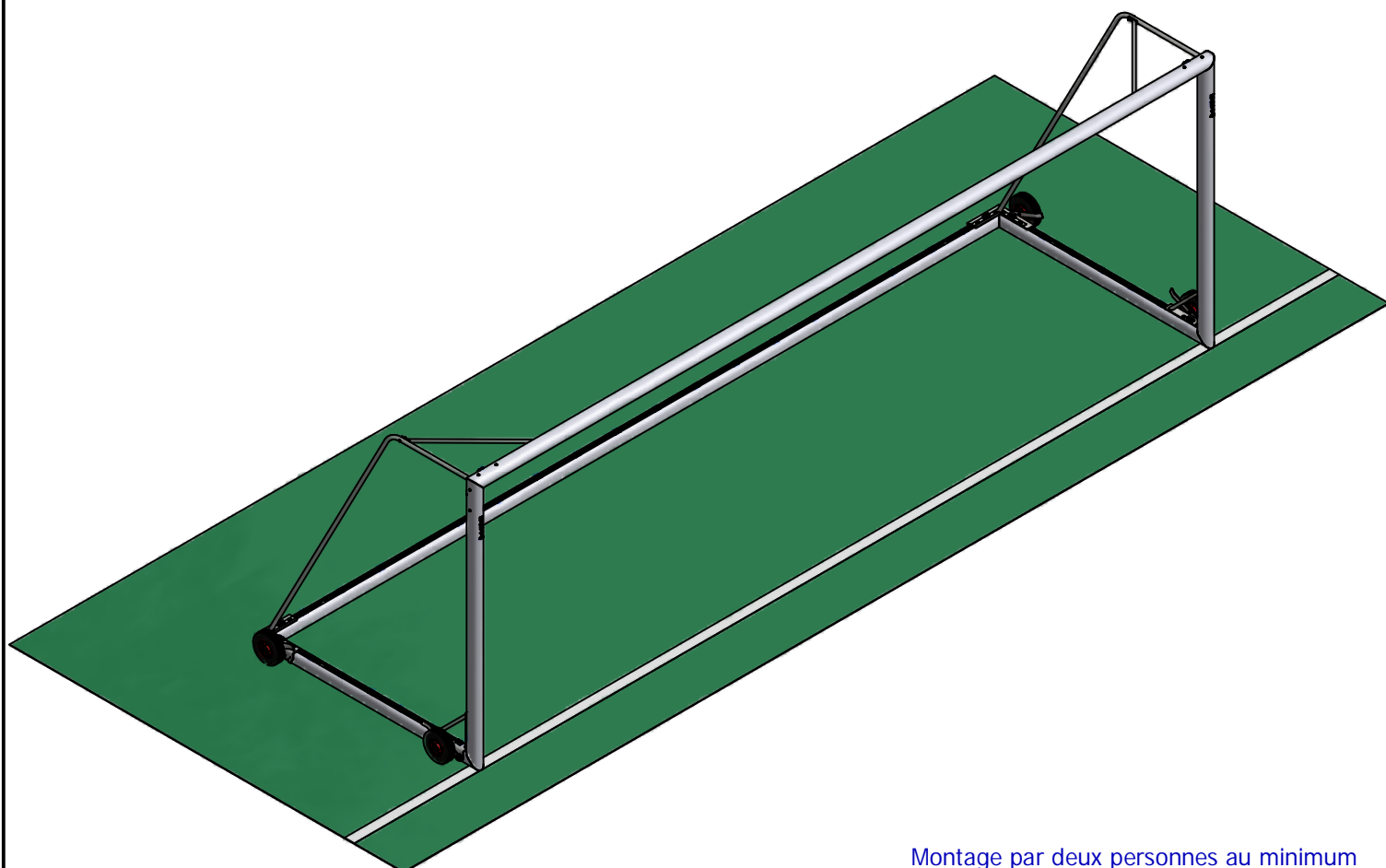
ARTICLE	DESIGNATION	QTE
1	But de mini foot transportable	1
2	Equerre avant gauche	1
3	Equerre avant droite	1
4	Equerre arrière gauche	1
5	Equerre arrière droite	1
6	Roue montée sur levier	4
7	Renfort latéral droit	1
8	Vis TBHC M8 x 30	32
9	Rondelle Plate M8 L	32
10	Renfort latéral gauche	1
11	Renfort	2
12	Vis TBHC 8x60	2
13	Rondelle Plate M8	6
14	Erou Frein M8	4
15	Levier	1
16	Leste Acier	1

CONSIGNES D'UTILISATION :

- Ne pas se suspendre, se balancer, grimper.
- Ne pas faire un usage différent de son utilisation.
- Ne pas utiliser sans y être autorisé.
- Doit impérativement être en position roues levées pendant son stockage ou rendu inutilisable.

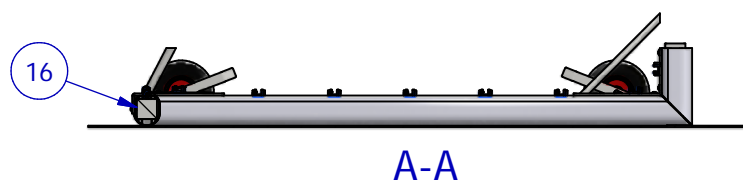
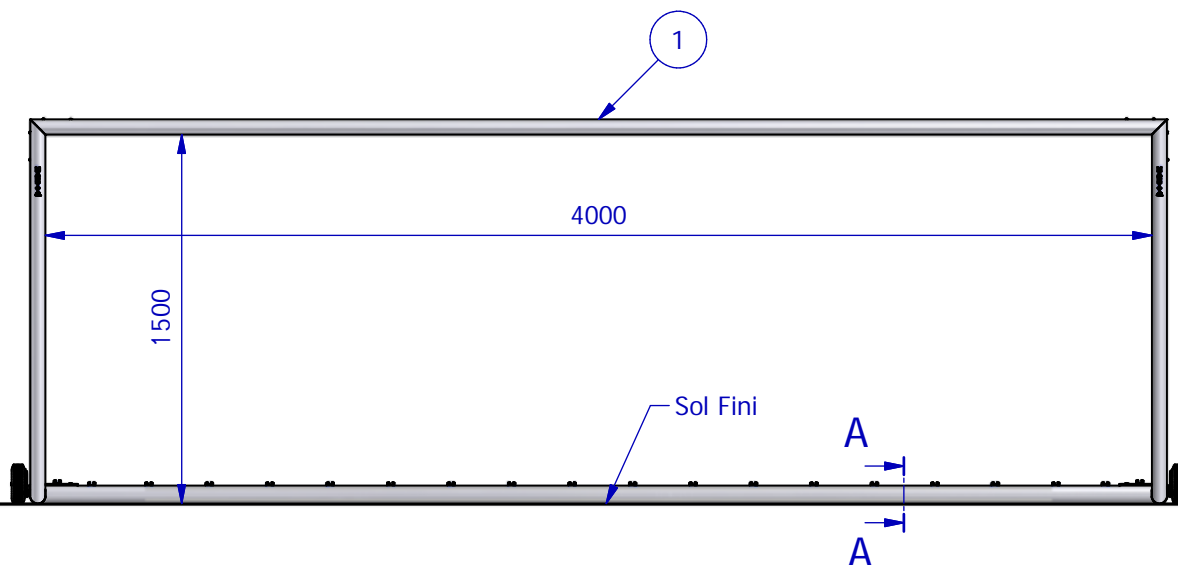
ENTRETIEN : (Périodique)

- Vérifier les serrages.
- Vérifier l'état de l'armature.
- Vérifier l'état des roues.
- Tous les 2 à 3 ans, une vérification lourde est conseillée (selon la méthode d'essai prévu par la norme NF EN 748).

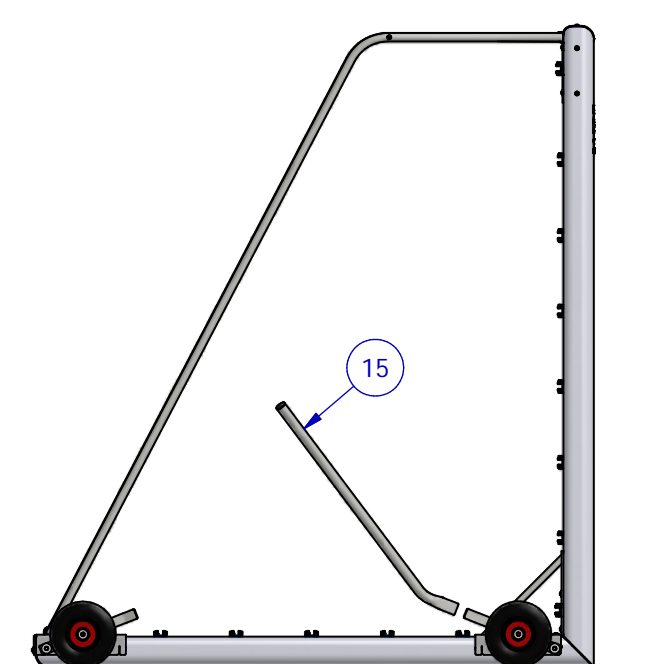


Montage par deux personnes au minimum

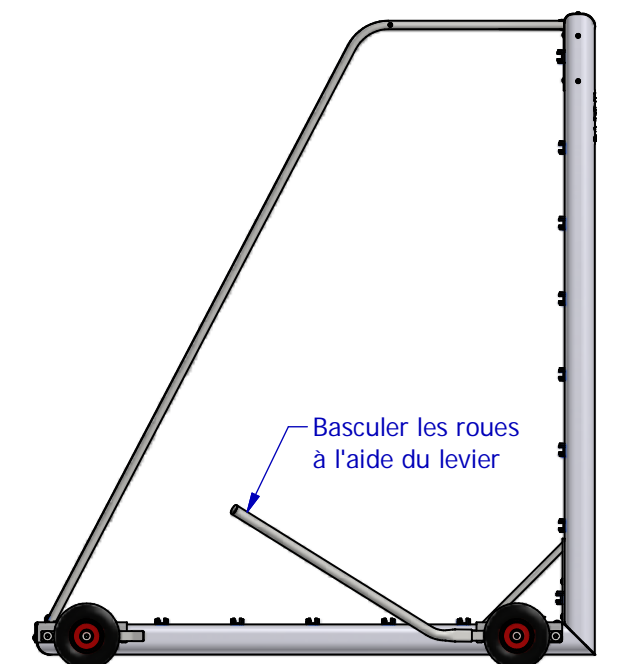
BUT MINI FOOT TRANSPORTABLE ALUMINIUM LESTE (L'UNITE)



Utilisation :



Position de Jeu

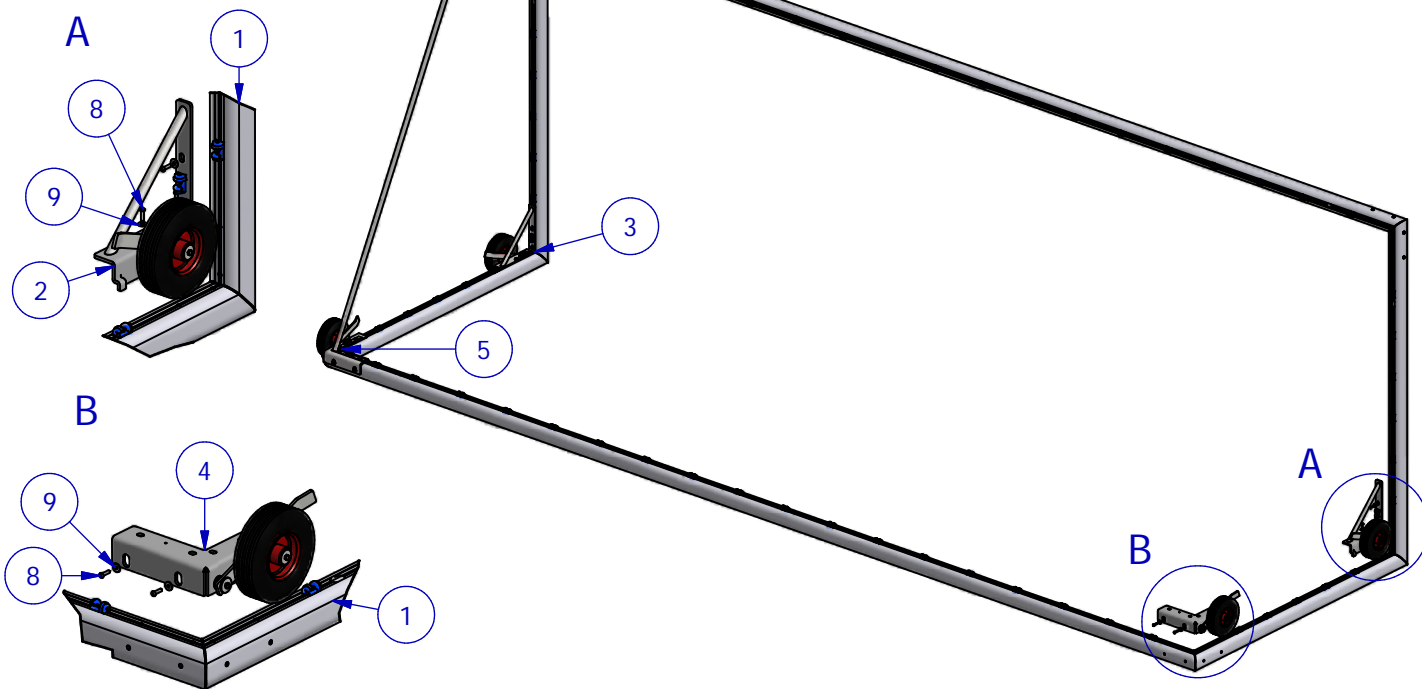


Déplacement

BUT MINI FOOT TRANSPORTABLE ALUMINIUM LESTE (L'UNITE)

Ce produit est conforme à la norme EN 748 et au code du sport décret N°2007-1133 du 24 juillet 2007

1



2

