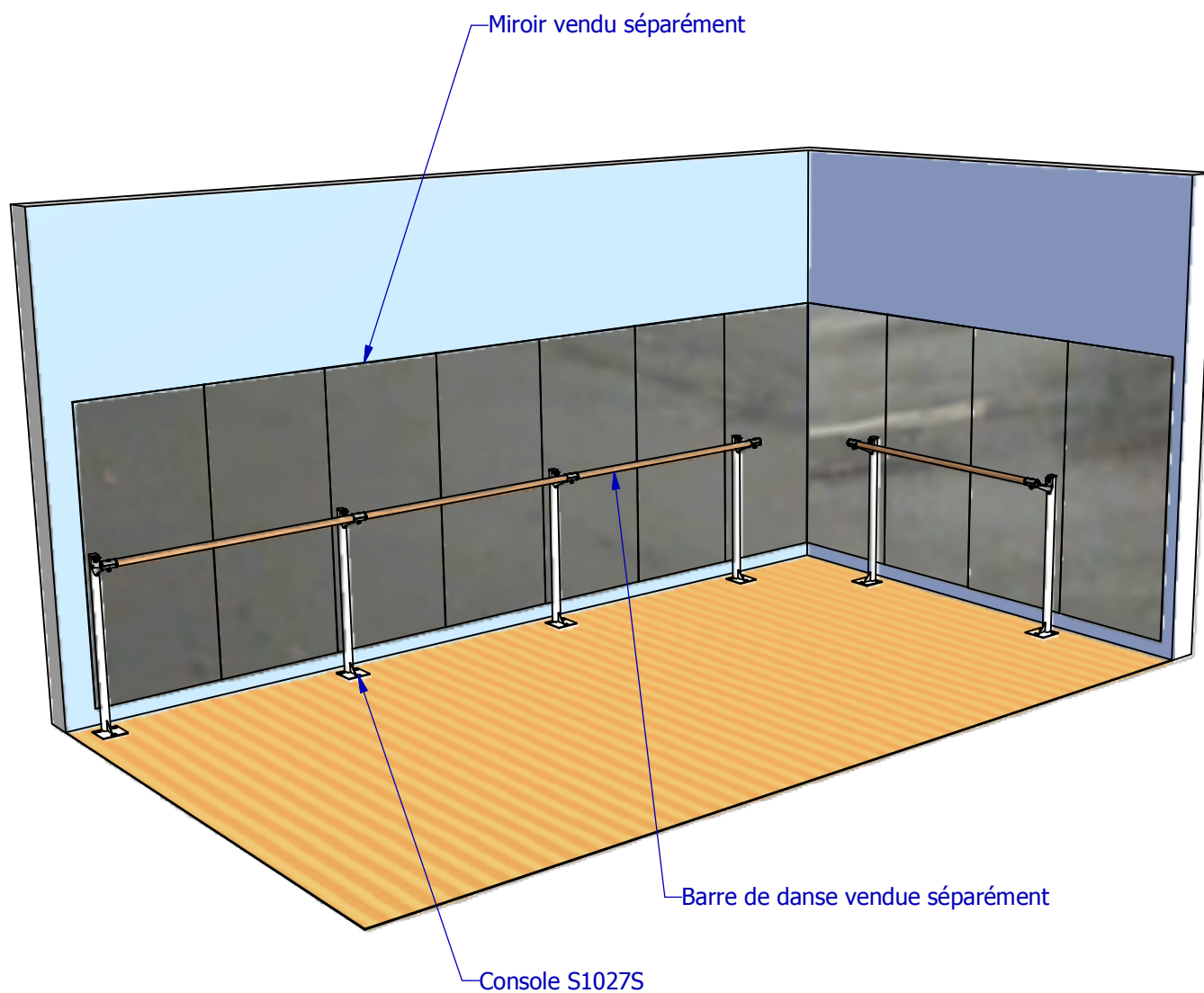


Console barre à danser simple à fixer au sol**ENTRETIEN : (Périodique)**

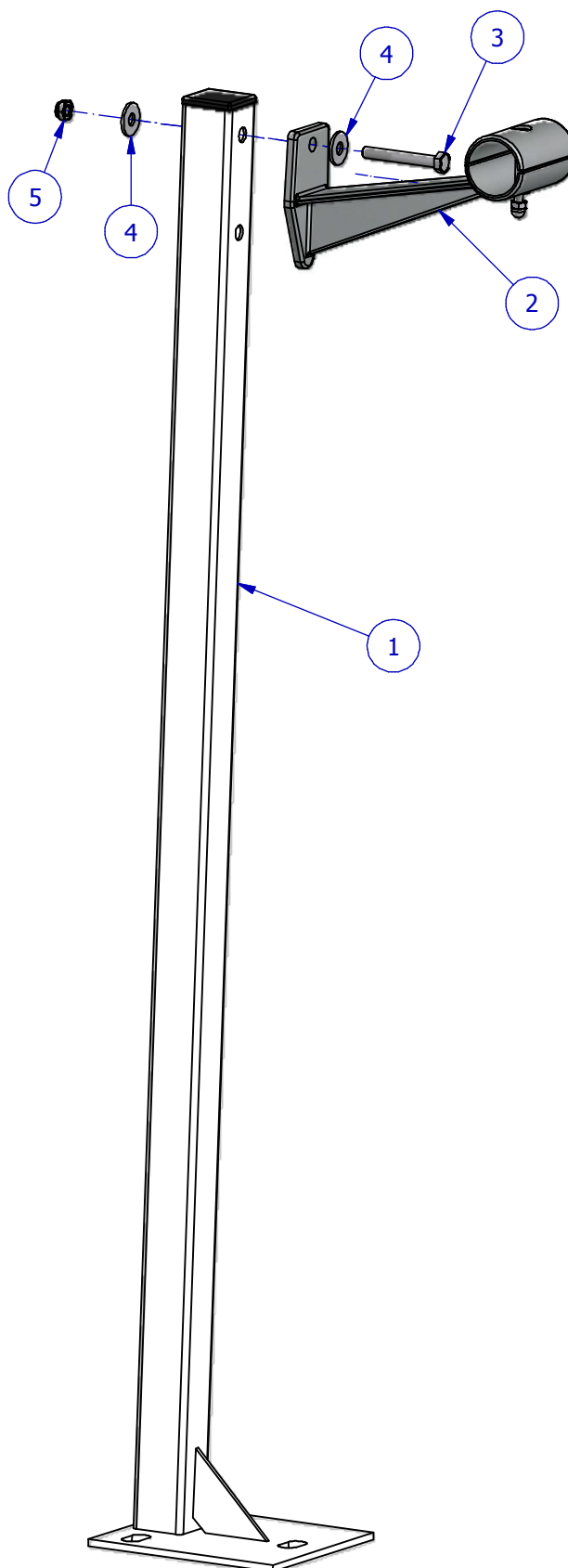
- Vérifier les serrages.
- contrôler l'état des soudures.



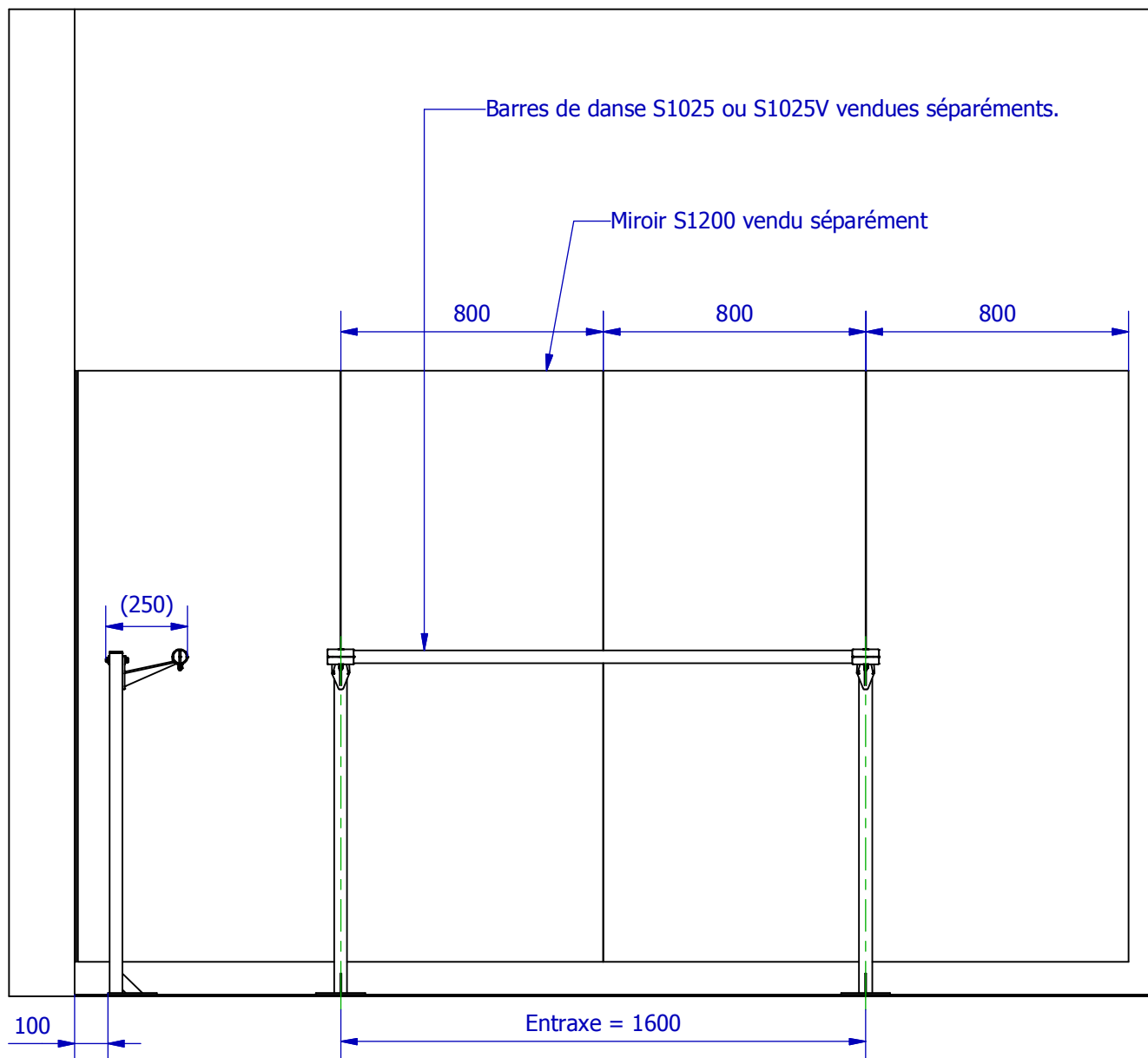
Console barre à danser simple à fixer au sol

Liste de pièces

ARTICLE	DESIGNATION	QTE
1	Console à fixer au sol	1
2	Console simple S1026	1
3	Vis TH M8 x 60	1
4	Rondelle plate Ø8L	2
5	Ecrou frein M8	1

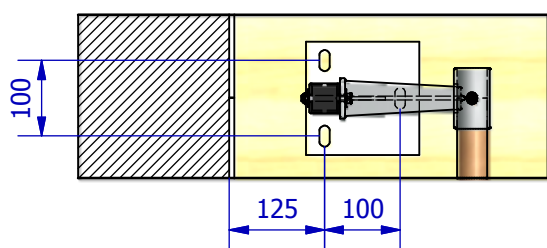


Chevilles et boulons non fournis pour fixation au sol.

Console barre à danser simple à fixer au sol

Les consoles sont à fixer à 100 mm des miroirs.

Si vous souhaitez conserver une certaine harmonie, nous vous conseillons de placer les consoles à la jonction de 2 miroirs comme représenté ci-dessus.



Fixation au sol avec 3 vis Ø12 et des chevilles adaptées au support (prévoir une fixation assez robuste).