

MINI HANDBALL GOALS

Ce produit est conforme à la norme EN 1270 et au code du sport décret N°2007-1133 du 24 juillet 2007

INSTRUCTIONS OF USES:

- This goal is usable for the Handball, football or the Hockey indoor.
- The goal must be fixed to the ground before any use.
- Make the goal usable in case of storage.

MIAINTENANCE: (Periodic)

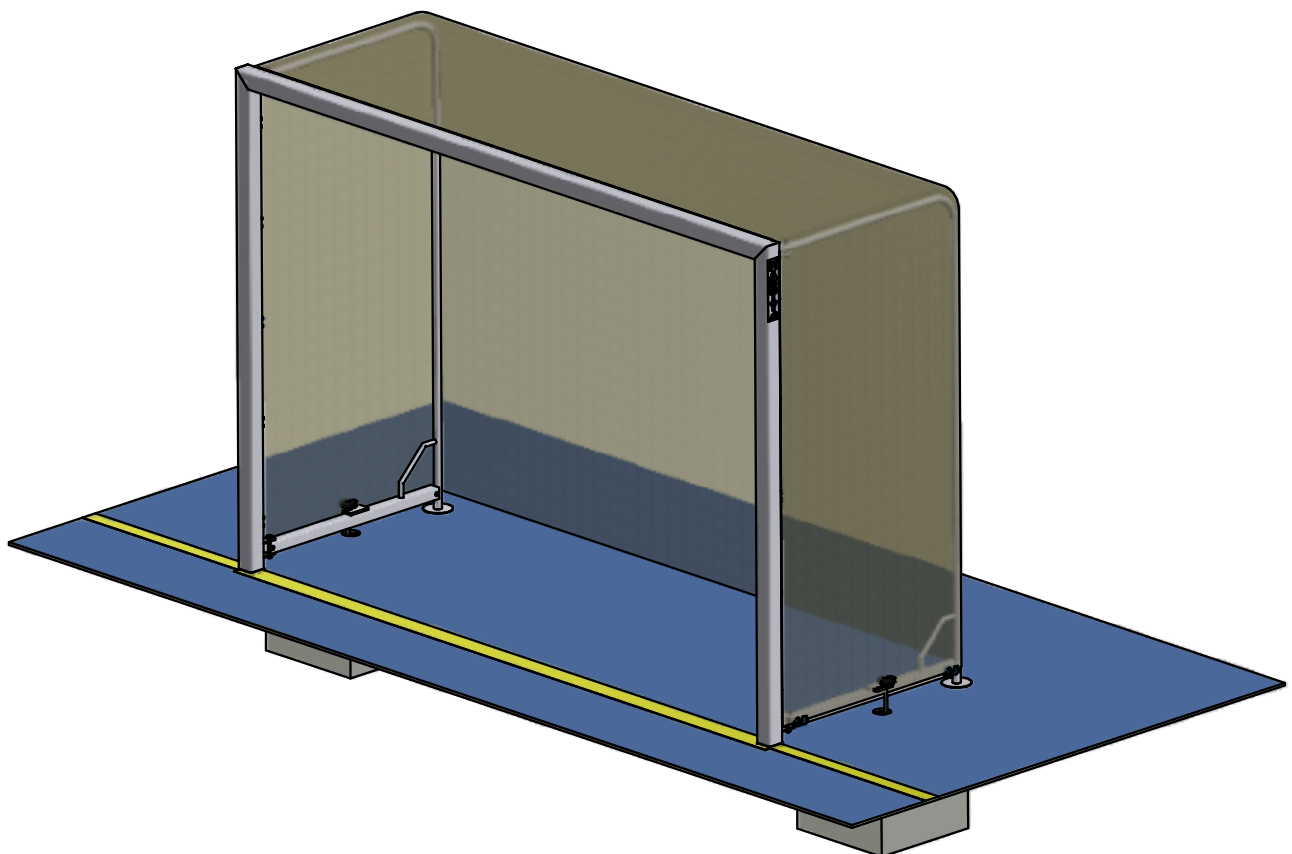
- Check the tightening
- Check the condition of the welds

CHARACTERISTICS:

- Galvanized steel front face in square in 60 x 60
- Rear cages reinforced in galvanized steel.
- Straps net PVC riveted
- Delivered with 4 anchors with covers + 4 hooks in J with tightening thumbwheels

List of pieces

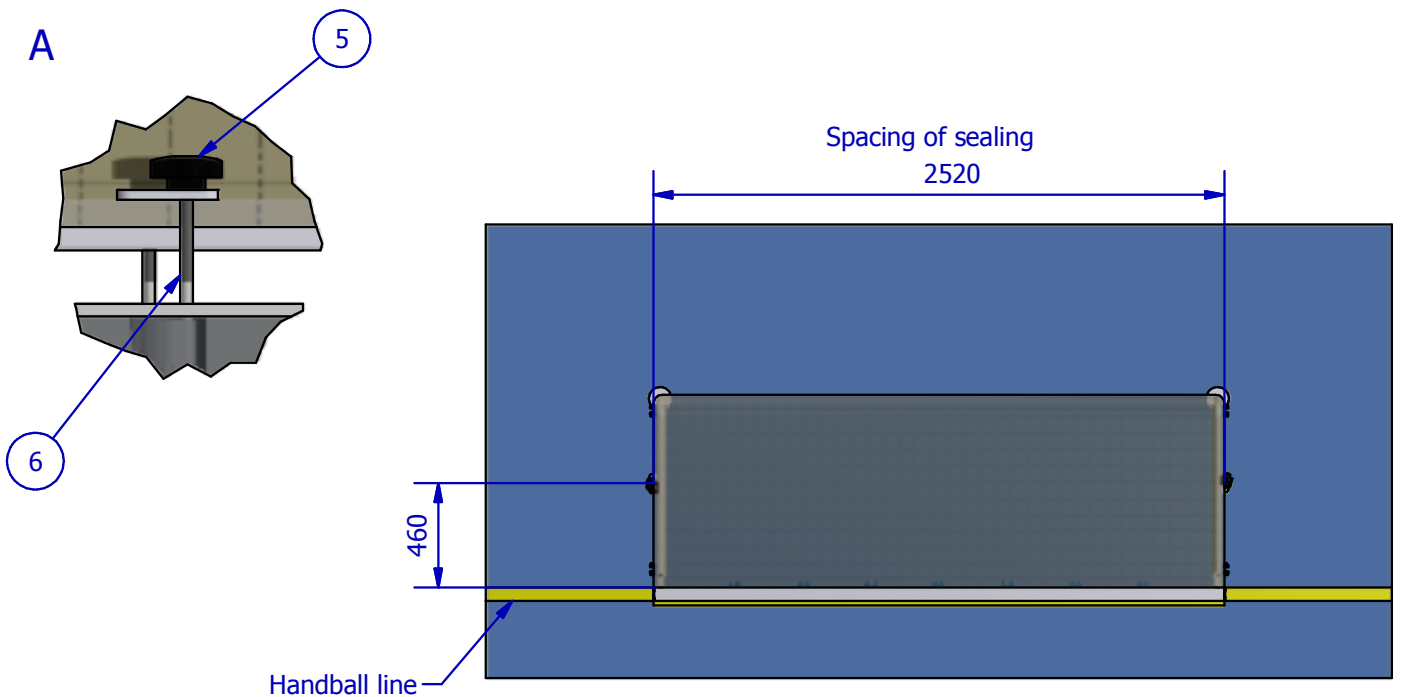
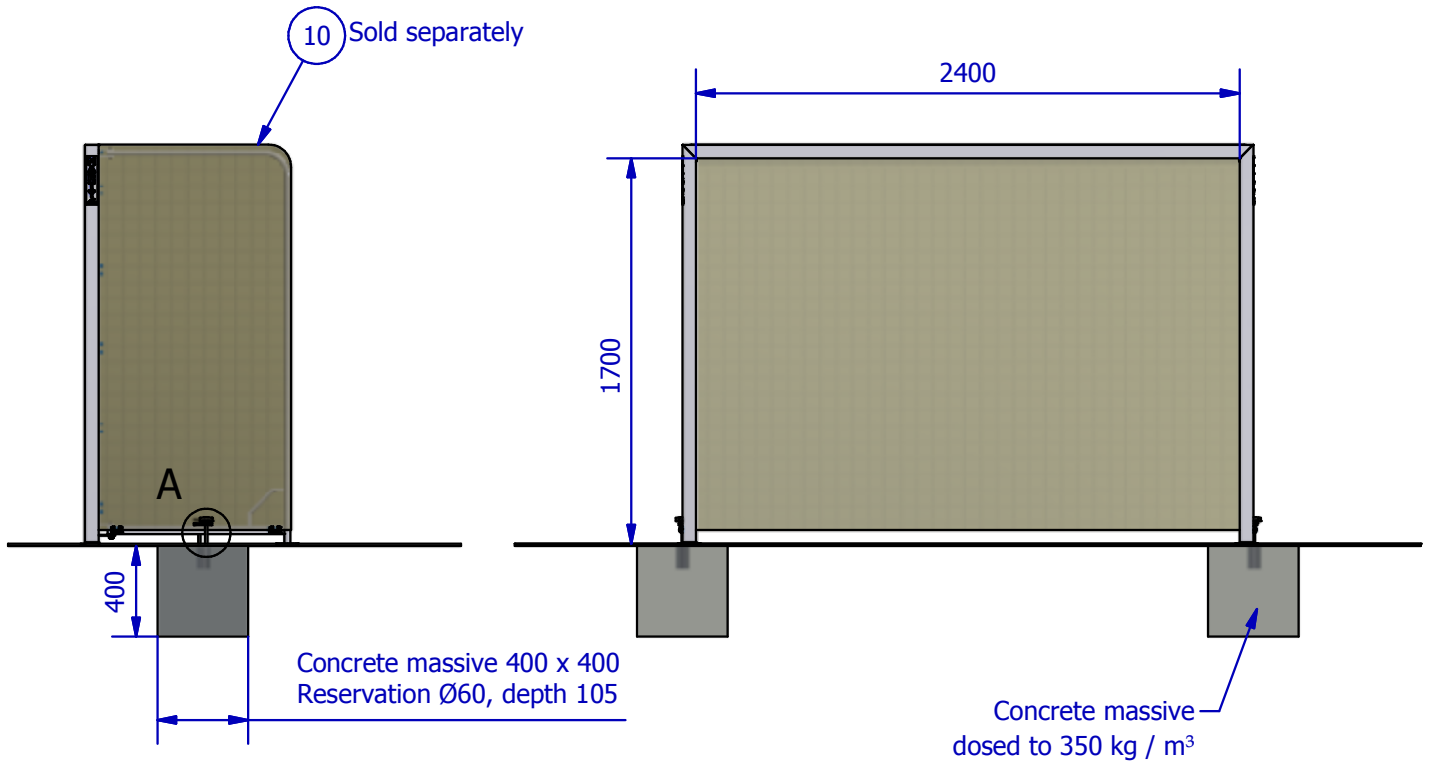
ARTICLE	DESIGNATION	QTE
1	Front face	1
4	Left rear cage	1
3	Right rear cage	1
5	End piece 60 x 60	2
6	Thumbwheel M10	2
6	Fixing system	2
9	Brake nut M10	4
10	Screw TH M10 x 55	2
11	Screw TH M10 x 70	2
10	Washer M10	8
12	Handball net (sold separately)	1



MINI HANDBALL GOALS

Ce produit est conforme à la norme EN 1270 et au code du sport décret N°2007-1133 du 24 juillet 2007

1 : Sealing of the goal



MINI HANDBALL GOALS

Ce produit est conforme à la norme EN 1270 et au code du sport décret N°2007-1133 du 24 juillet 2007

2 : Assembly of the rear cage

