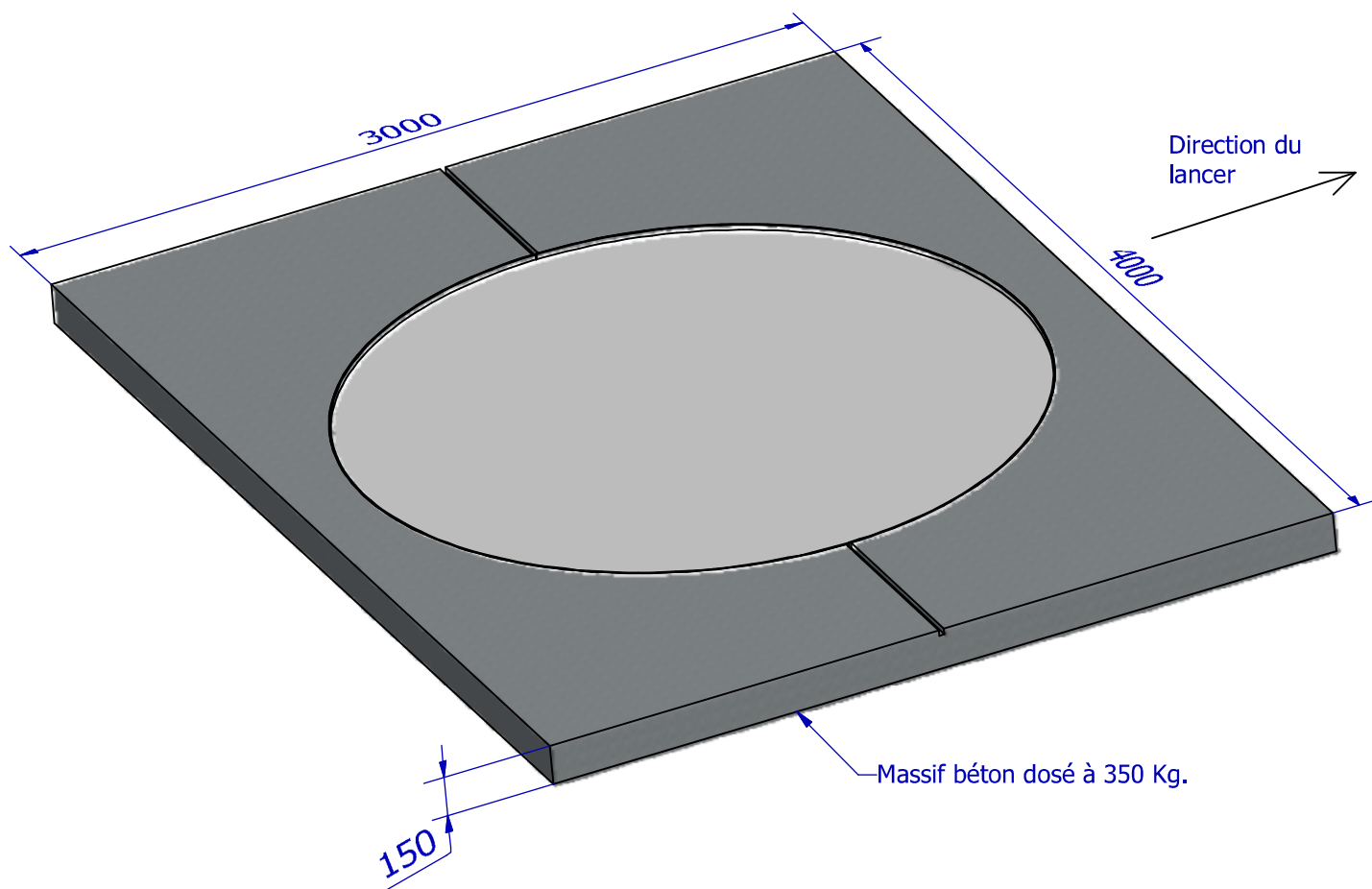


Cercle Ø2500 pour lancer de disque à sceller

Produit certifié IAAF N° E-06-0439

CONSIGNES D'UTILISATION :

- Ne pas faire un usage différent de son utilisation.
- Ne pas utiliser sans y être autorisé.

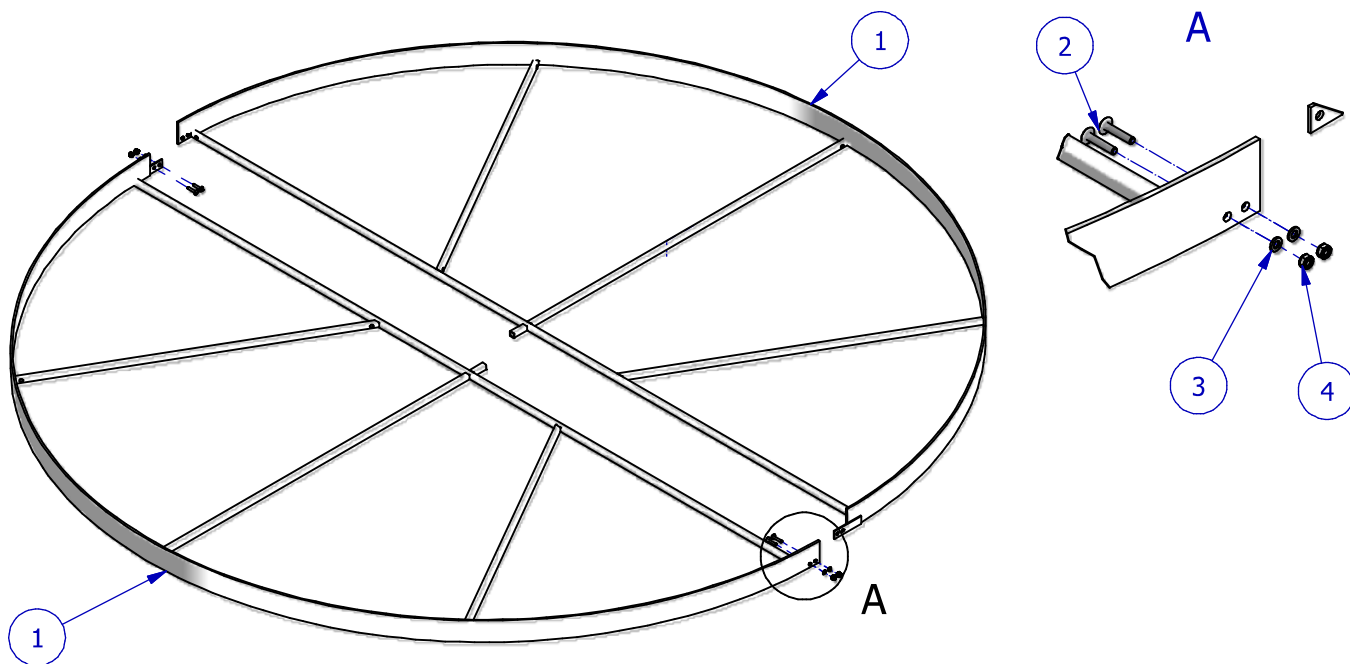


Liste de pièces

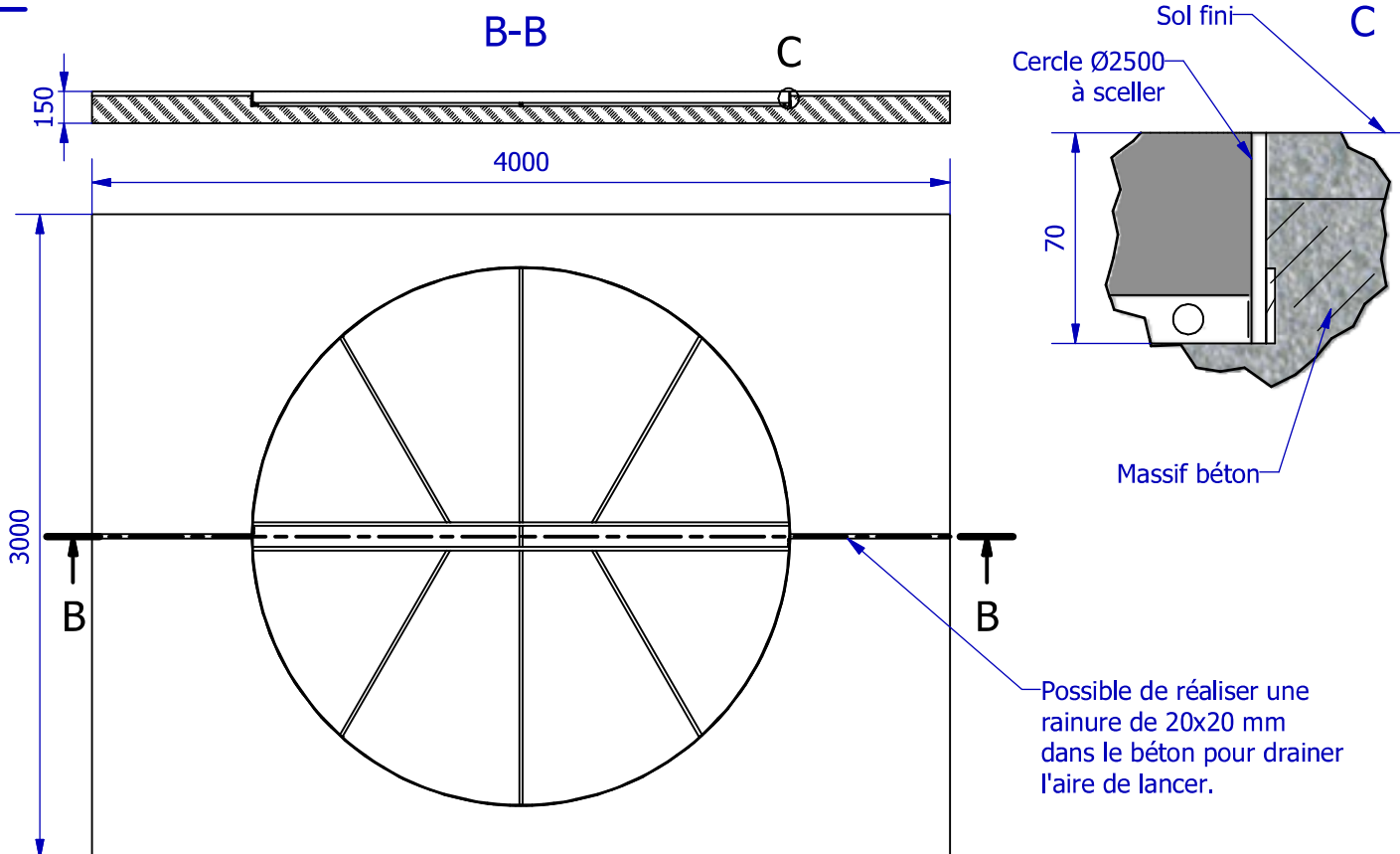
ARTICLE	DESIGNATION	QTE
1	Demi Cercle Ø2500 pour disque	2
2	Vis Poêlier M6x30	4
3	Rondelle Ø6 L	4
4	Ecrou M6	4

Cercle Ø2500 pour lancer de disque à sceller

Produit certifié IAAF N° E-06-0439

1

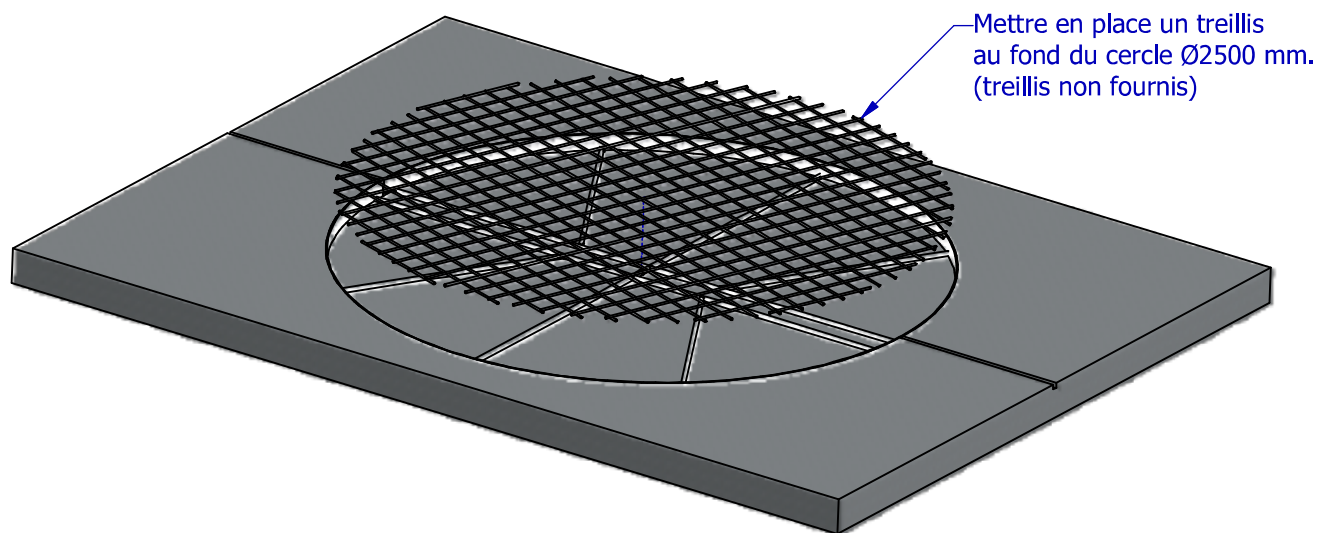
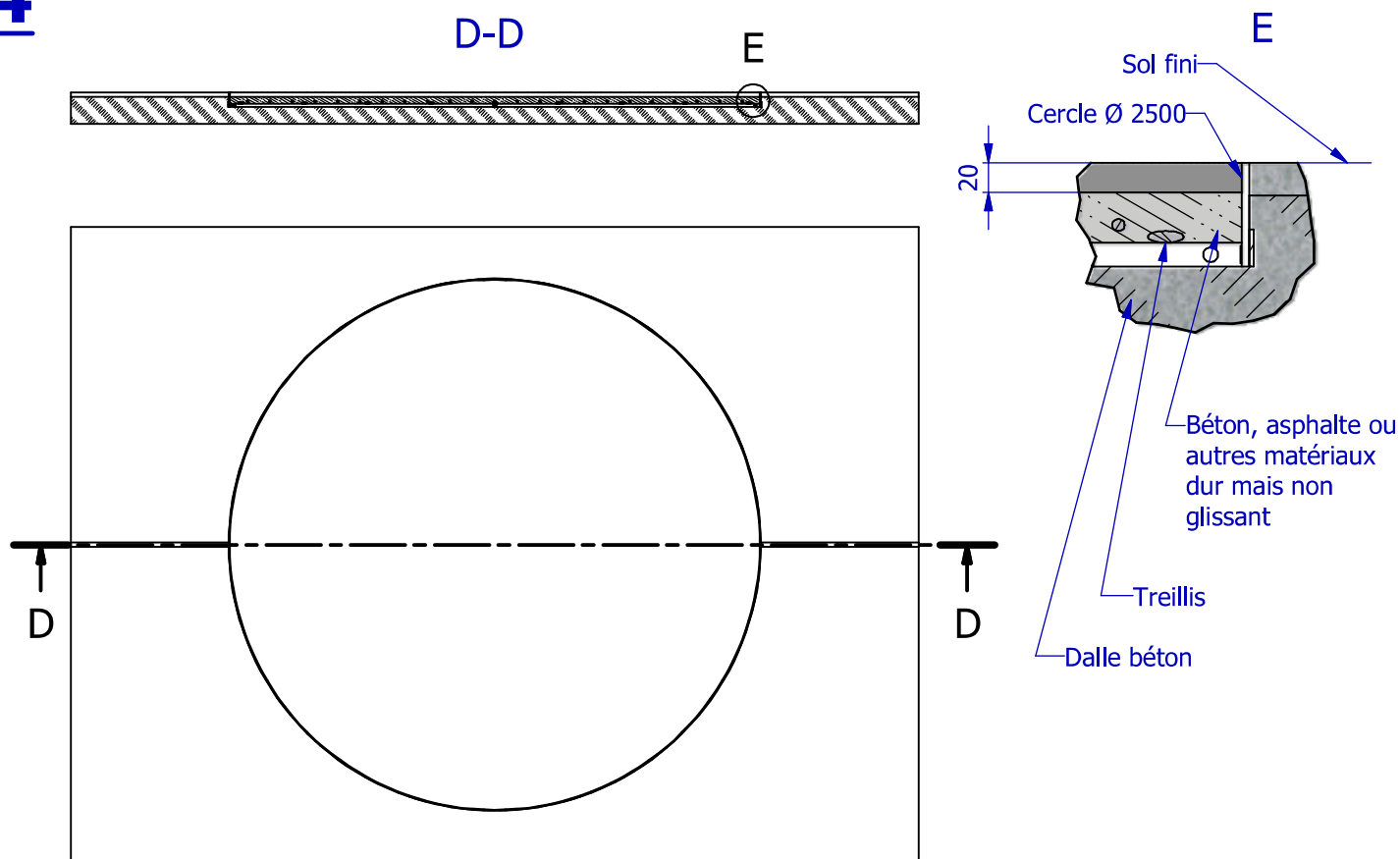
Assembler les 2 demi cercle

2

Sceller le cercle dans un massif béton dosé à 350 Kg.
La jonction des 2 demi cercle doit être alignée aux rainures.
Le cercle doit être affleurant au massif béton dans sa partie supérieure.

Cercle Ø2500 pour lancer de disque à sceller

Produit certifié IAAF N° E-06-0439

3**4**

Après mise en place du treillis, procéder au remplissage de l'intérieur du cercle.

La surface devra être plate et située à 20 mm du niveau supérieur du cercle.