

**Cage de lancer du marteau avec l'option
articulation des poteaux**

Liste de pièces

ARTICLE	DESIGNATION	QTE
1	Fourreau simple	6
2	Fourreau double	4
3	Embase articulée	10
4	Axe charnière de poteau	10
5	Bas de poteau 7m articulé	6
6	Bas de poteau 10m articulé	4
7	Tête de poteau de cage	10
8	Renfort poteau de 10m	4
9	Entretoise	11
10	Coquille de jonction poteau	20
11	Charnière réglable coté poteau	6
12	Charnière coté avancée	4
13	Bas avancée droit	1
14	Haut avancée droit	1
15	Bas avancée gauche	1
16	Haut avancée gauche	1
17	Coquille de jonction avancée	8
18	Montant bas pour avancée	4
19	Montant haut pour avancée	4
20	Entretoise pour avancée	4
21	Contre plaque avancée (219A)	8
22	Axe de charnière avancée	6
23	Piquet de blocage pour avancée	2
24	Axe charnière poteaux avancée	4
25	Tringle pour avancée	2
26	Tringle pour poteau de 10m	2
27	Drisse verte de 13m	6
28	Drisse verte de 18m	6
29	Etrier C90	12
30	Rondelle plate Ø12L	24
31	Vis TH M12 x 50	40
32	Rondelle plate Ø12Z	80
33	Ecrou frein M12	64
34	Vis TH 10 x 110	70
35	Vis TH M10 x 40	12
36	Rondelle plate Ø10L	164
37	Ecrou frein M10	82
38	Vis TH M8 x 50	22
39	Ecrou frein M8	22
40	Vis TH M5 x 25	20
41	Ecrou frein M5	20
42	Filet	1
43	Corde PA blanc	1
44	Câble acier pour avancée	2
45	Maillon Rapide Ø8	8
46	Anneau brisé PVC vert	100
47	Câble acier de maintien du filet (lg 19m)	1

CONSIGNES D'UTILISATION :

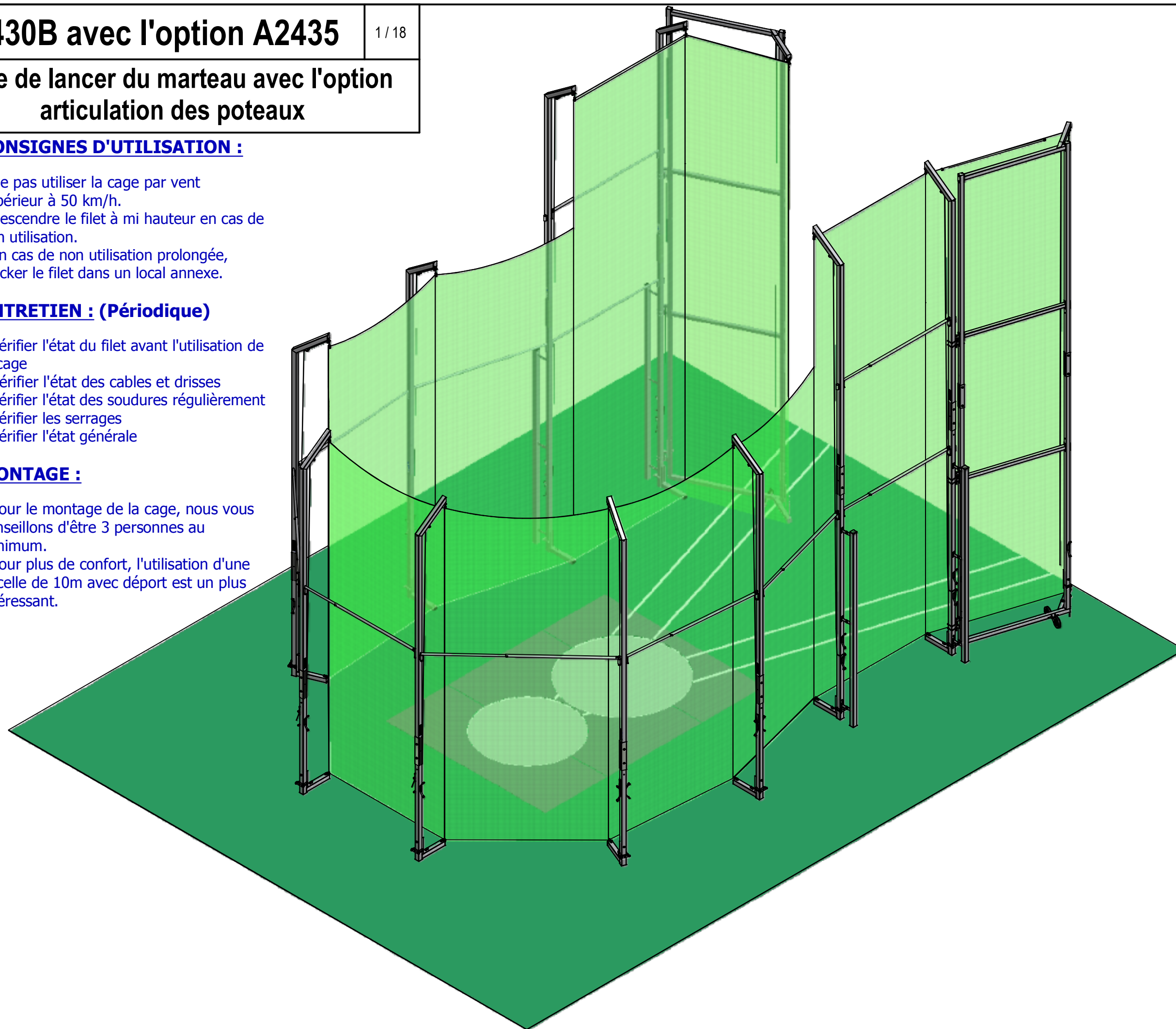
- Ne pas utiliser la cage par vent supérieur à 50 km/h.
- Descendre le filet à mi hauteur en cas de non utilisation.
- En cas de non utilisation prolongée, stocker le filet dans un local annexe.

ENTRETIEN : (Périodique)

- Vérifier l'état du filet avant l'utilisation de la cage
- Vérifier l'état des cables et drisses
- Vérifier l'état des soudures régulièrement
- Vérifier les serrages
- Vérifier l'état générale

MONTAGE :

- Pour le montage de la cage, nous vous conseillons d'être 3 personnes au minimum.
- Pour plus de confort, l'utilisation d'une nacelle de 10m avec déport est un plus intéressant.

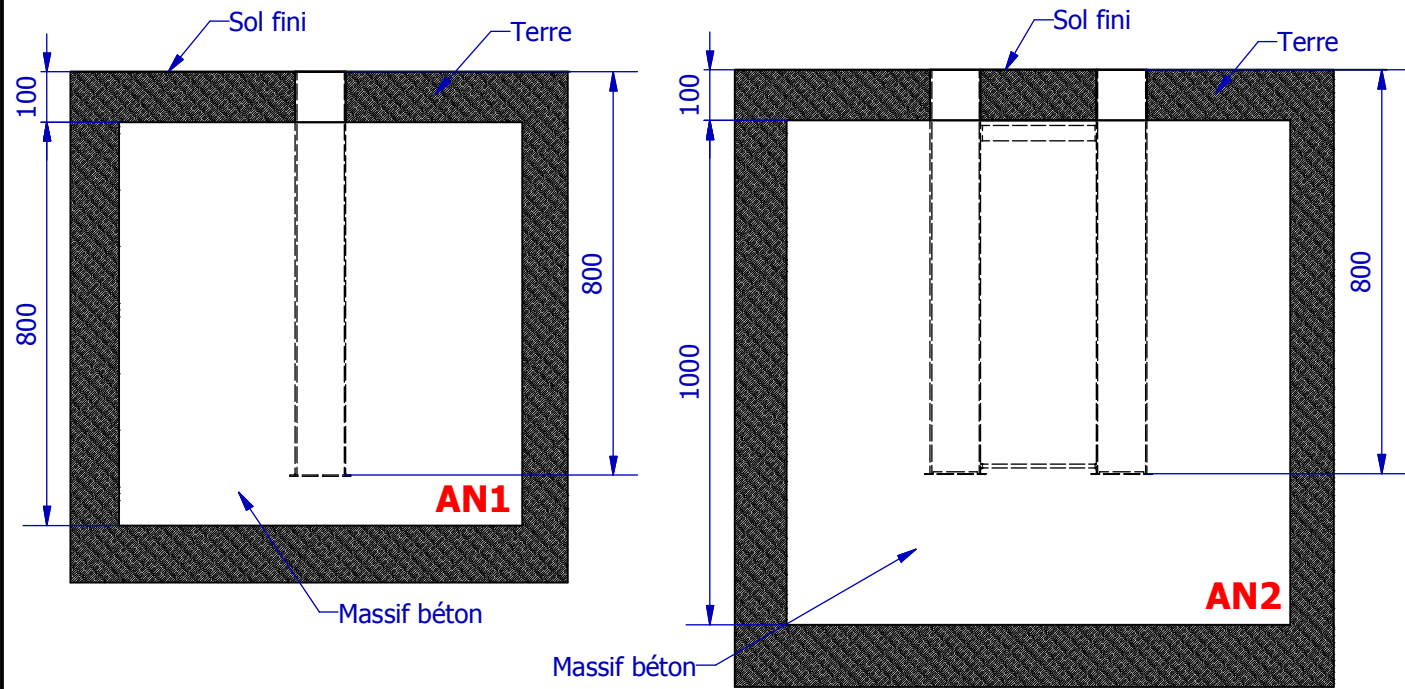


* : décalage de l'axe de la bande de roulement

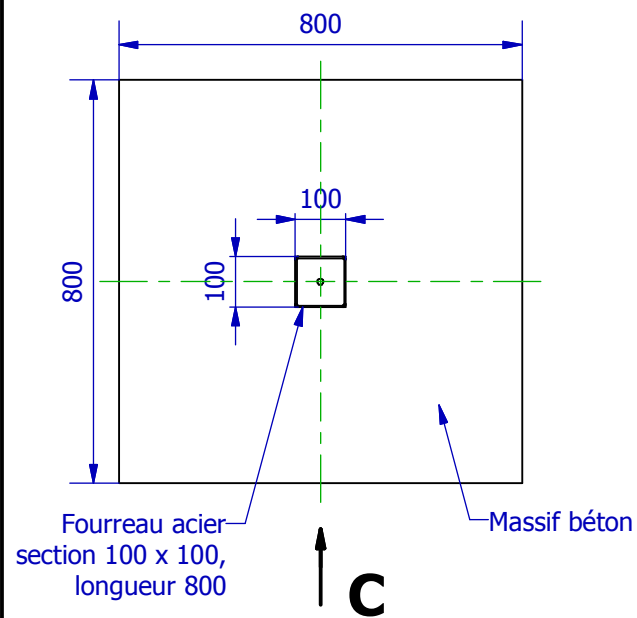
1 : Scellement modèle mixte

6 massifs béton dosé à 350 kg/m³, dimensions 800 x 800 mm, profondeur 800 mm.
4 massifs béton dosé à 350 kg/m³, dimensions 1000 x 1000 mm, profondeur 1000 mm.

Prévoir un temps de séchage des massifs entre 21 et 28 jours suivant les conditions météo, avant le montage de la cage.

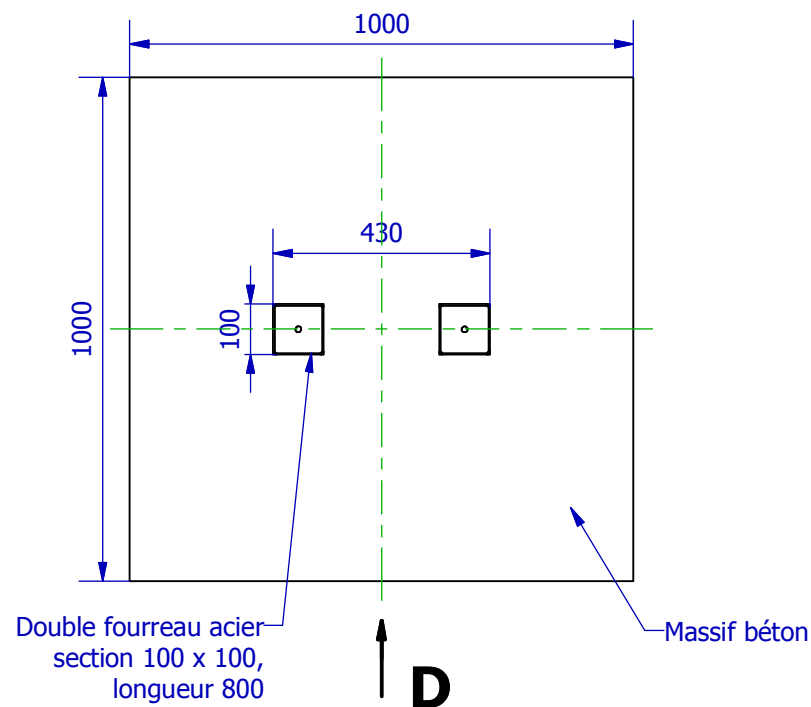


A (1 : 15)

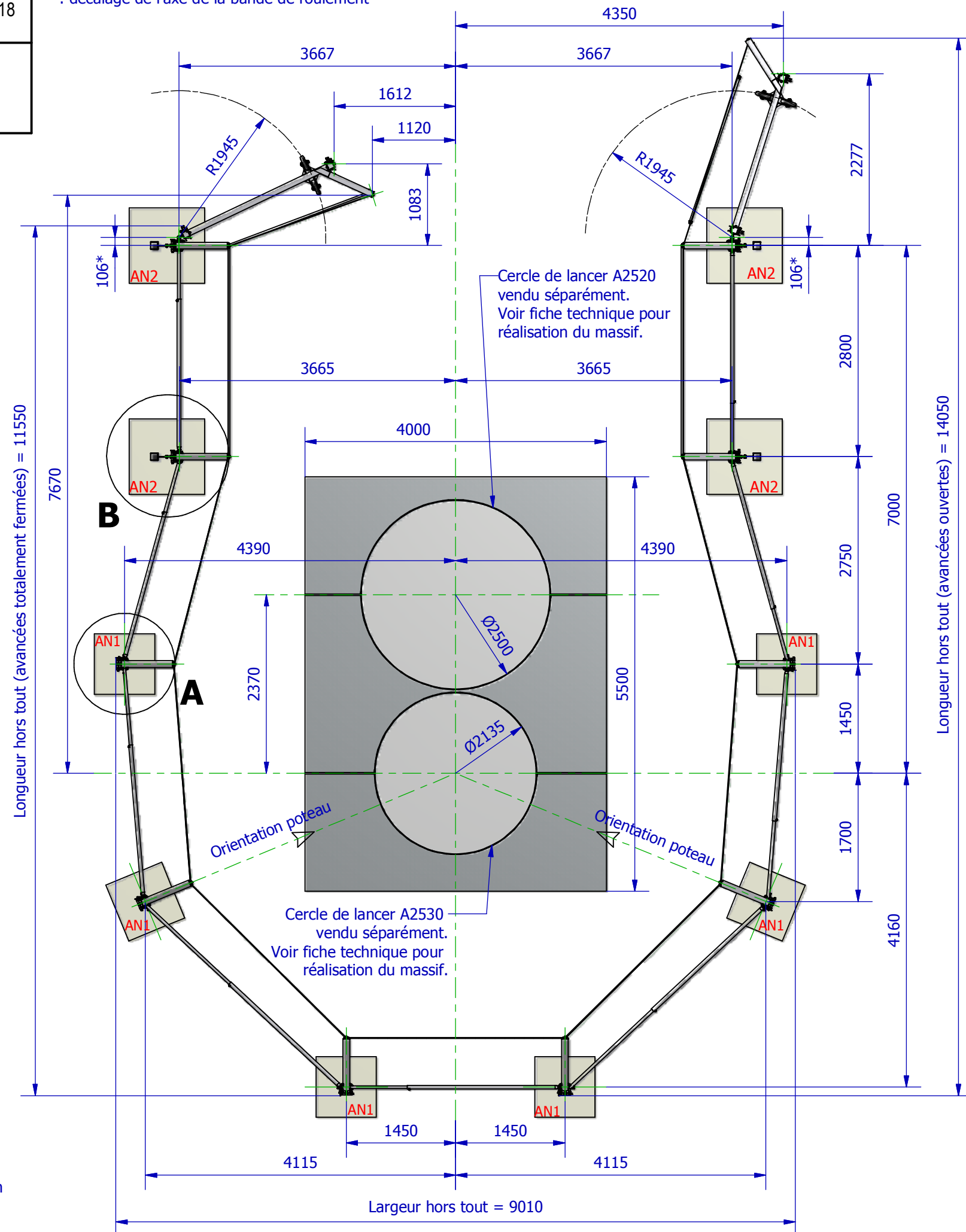


C

B (1 : 15)



D

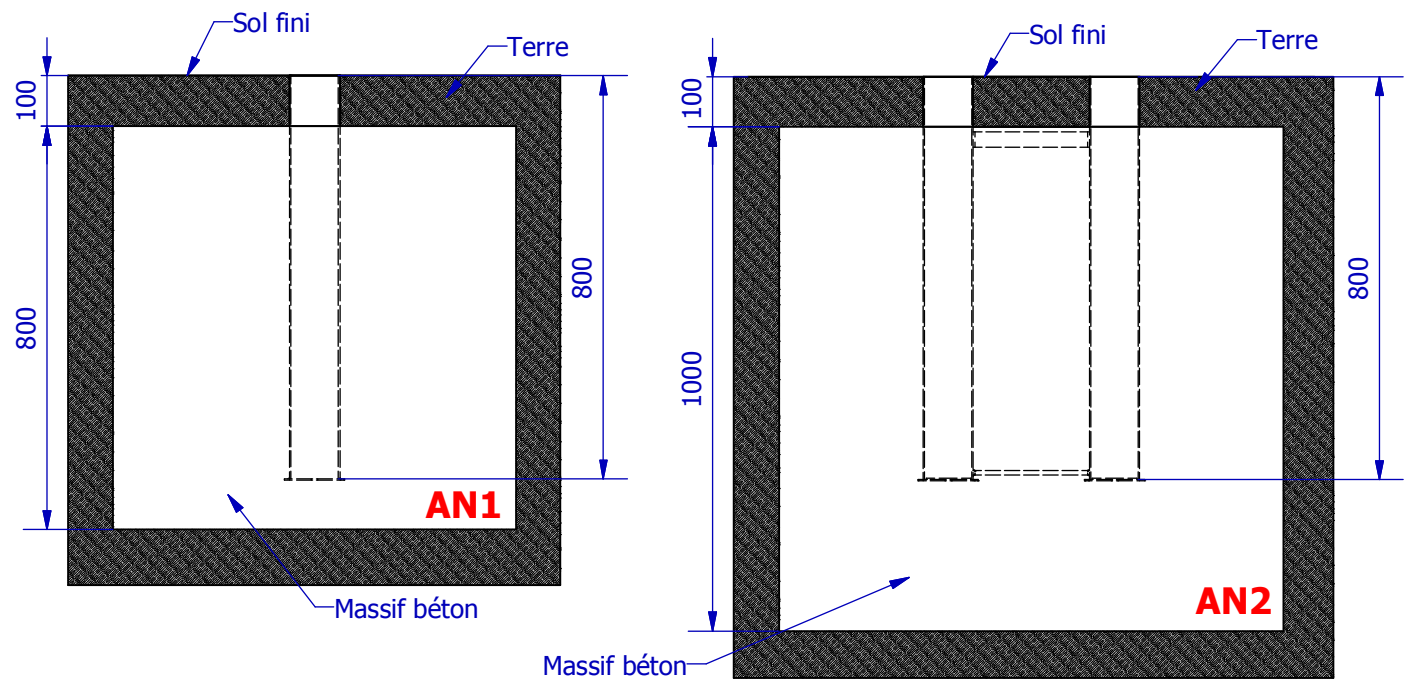


Cage de lancer du marteau avec l'option articulation des poteaux

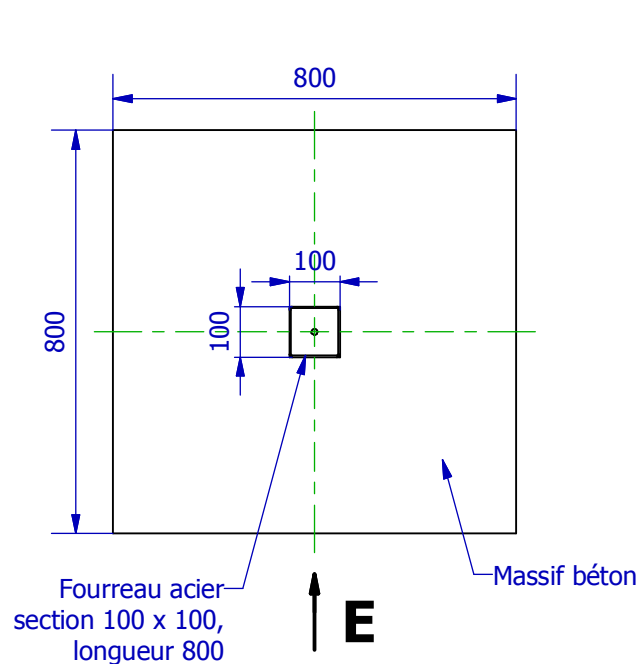
2 : Scellement modèle simple

6 massifs béton dosé à 350 kg/m³, dimensions 800 x 800 mm, profondeur 800 mm.
4 massifs béton dosé à 350 kg/m³, dimensions 1000 x 1000 mm, profondeur 1000 mm.

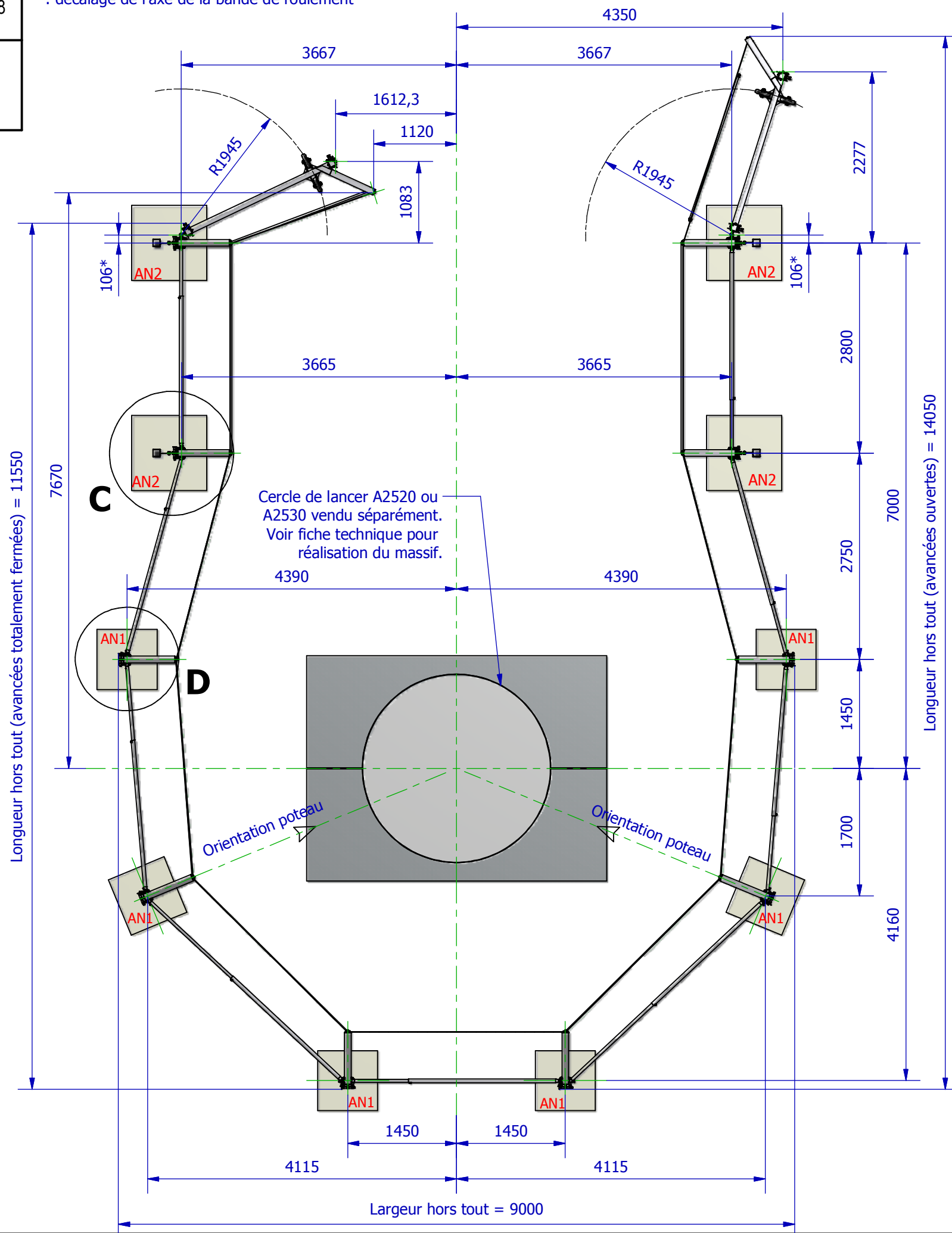
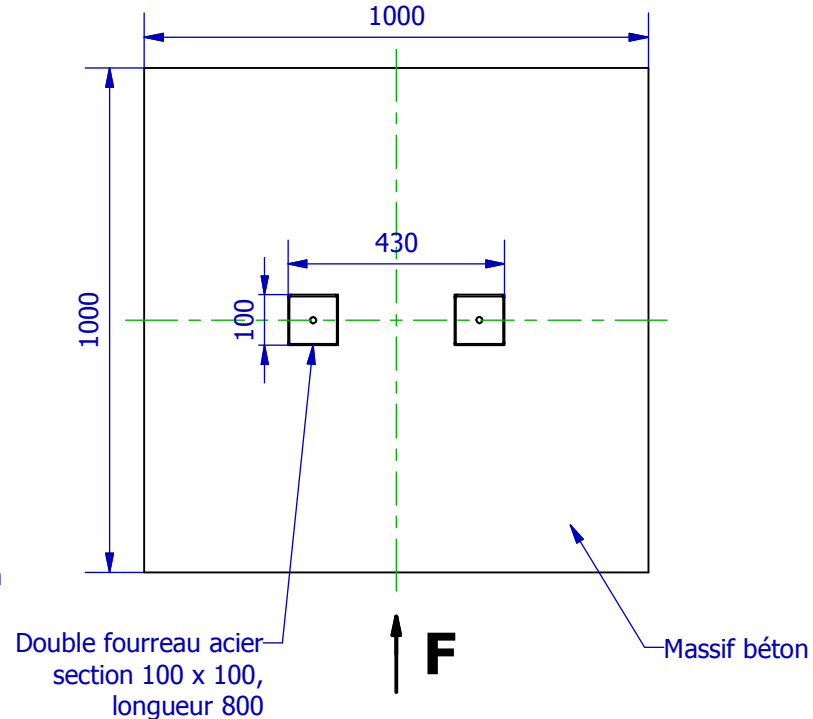
Prévoir un temps de sechage des massifs entre 21 et 28 jours suivant les conditions météo, avant le montage de la cage.



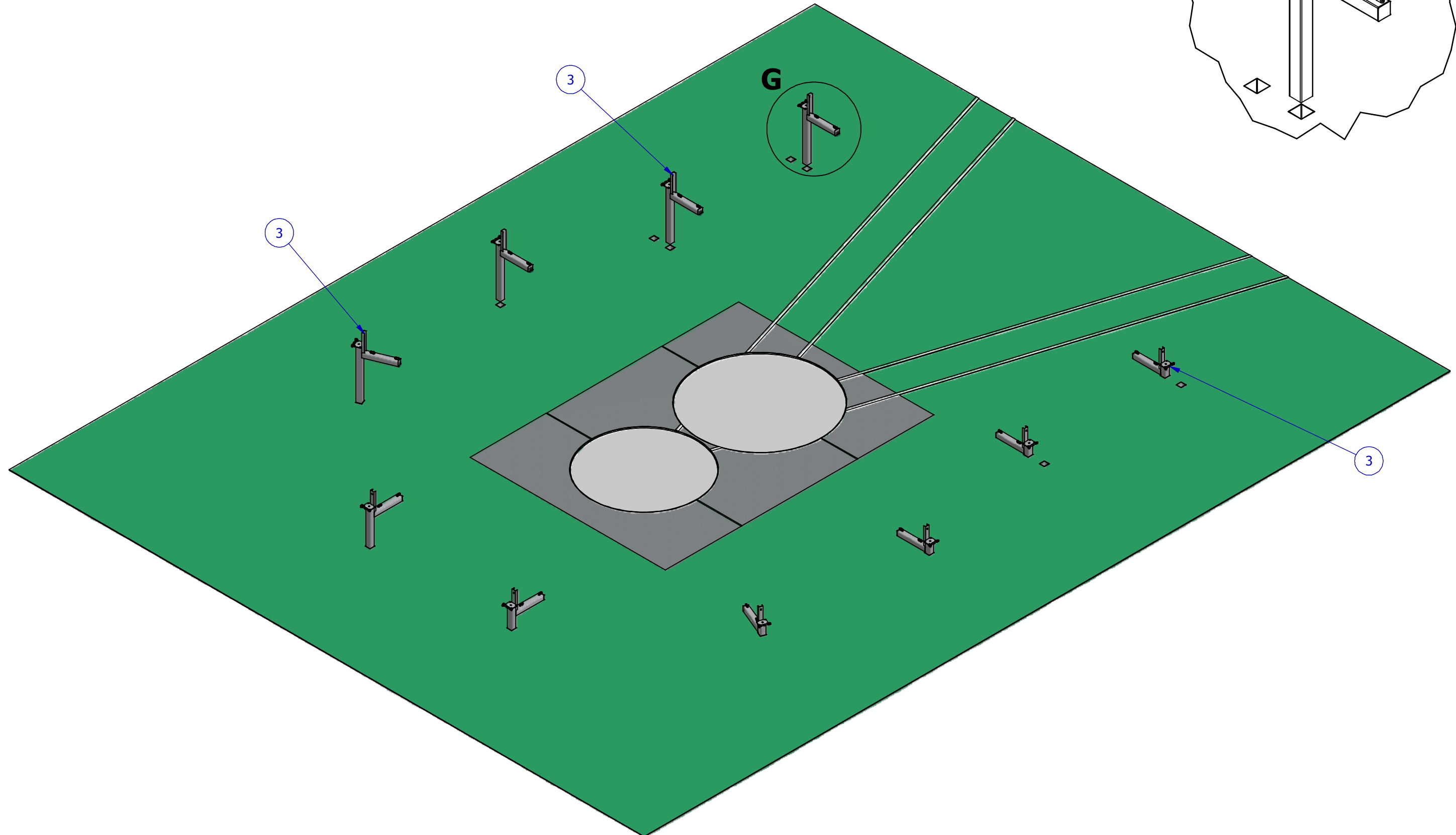
D (1 : 15)



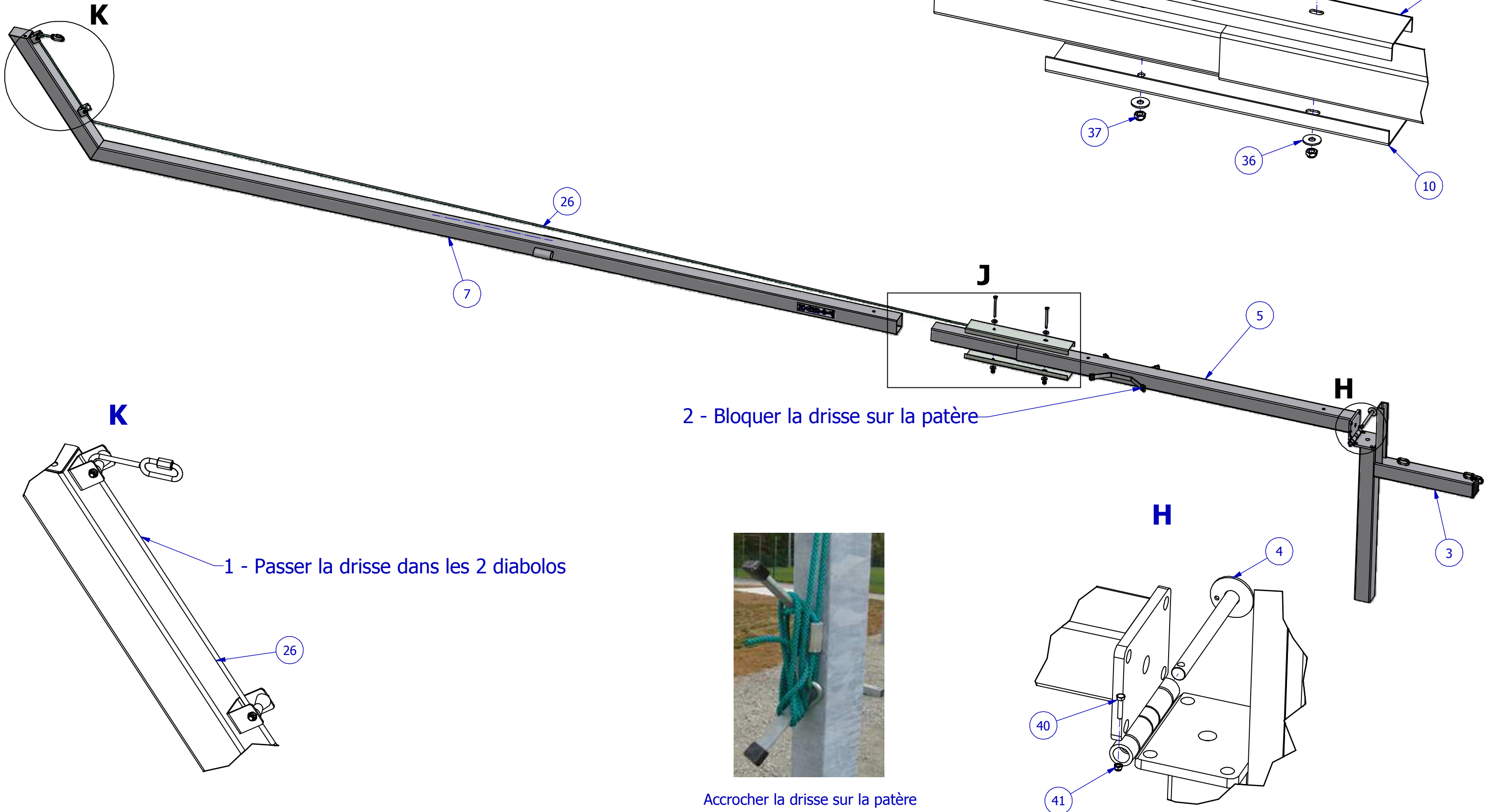
C (1 : 15)



3 : Mise en place des embases articulées

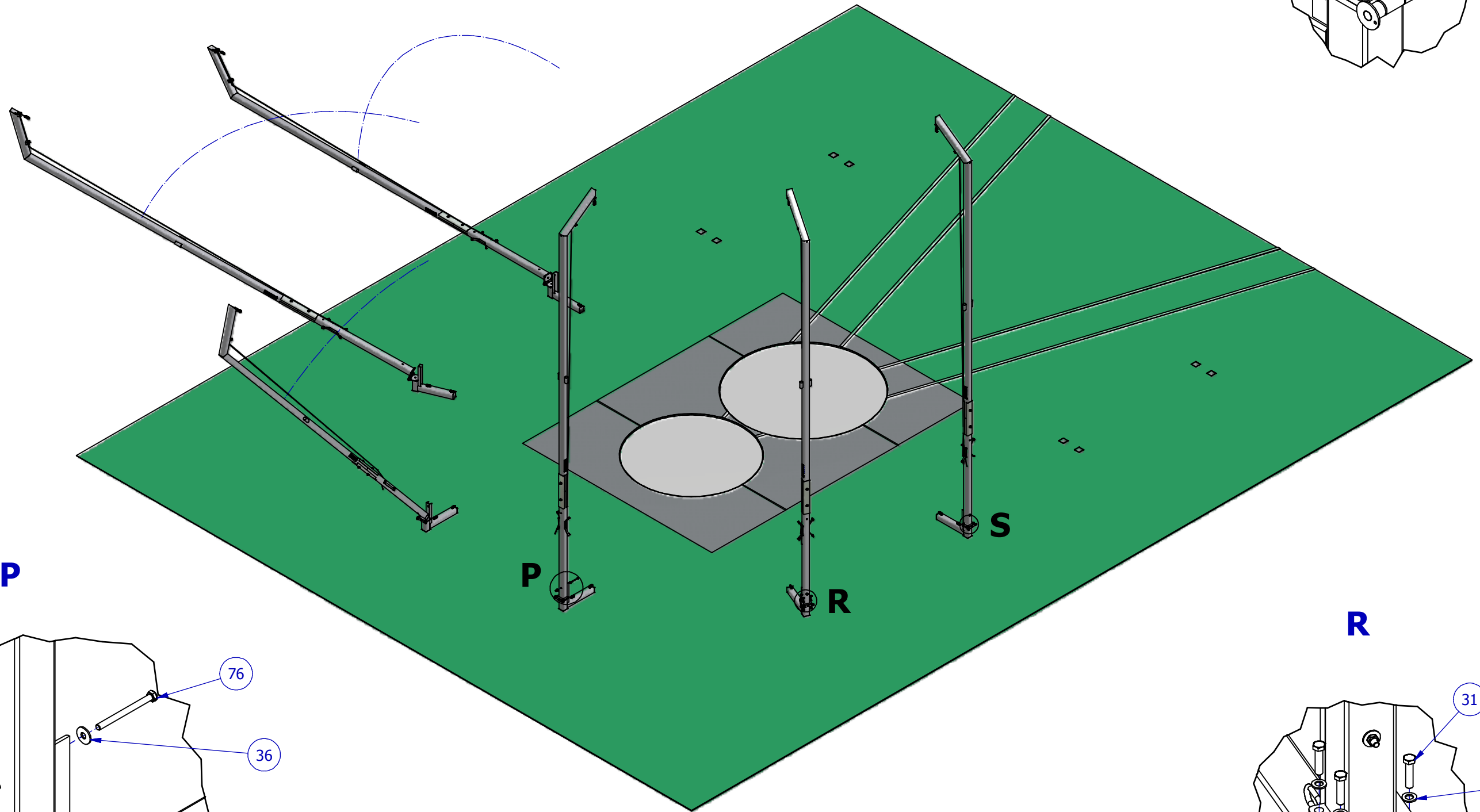
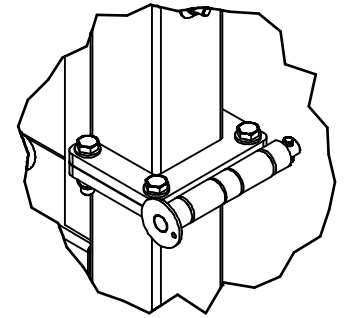


4 : Assemblage des poteaux de 7m articulés



5 : Montage des poteaux de 7m articulés

S



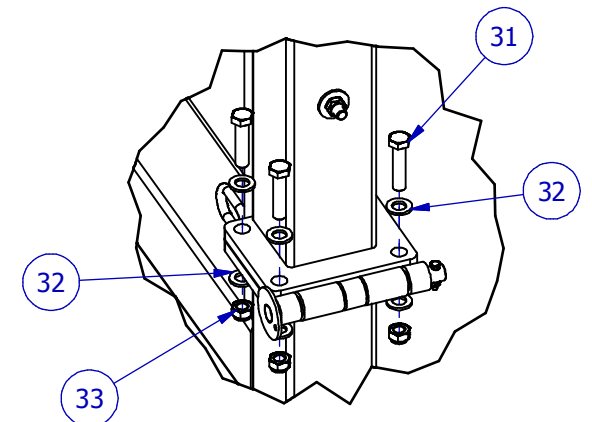
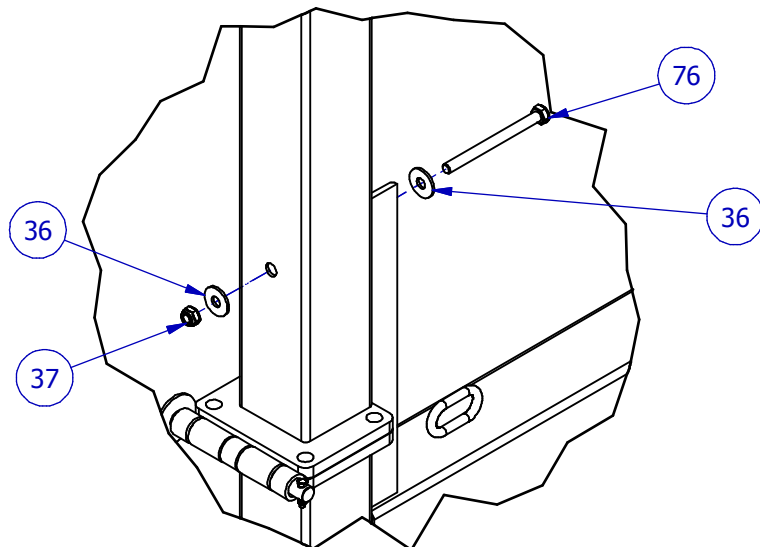
P

P

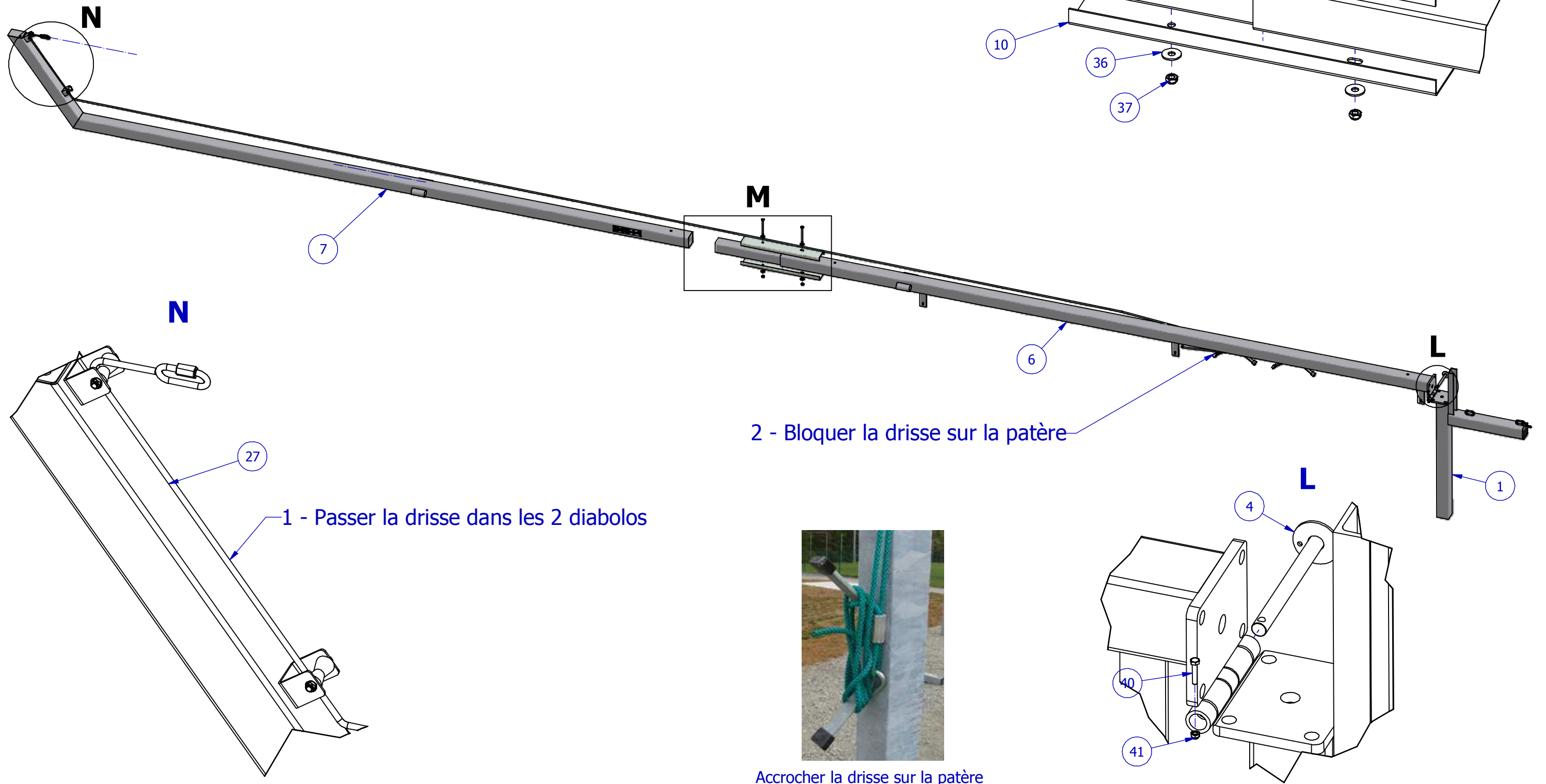
R

S

R



6 : Assemblage des poteaux de 10m articulés

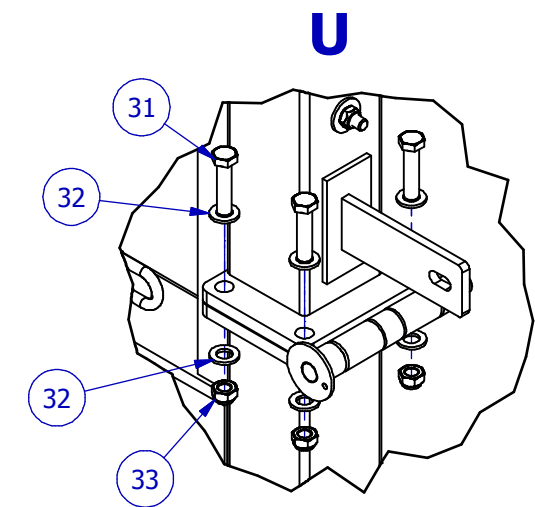
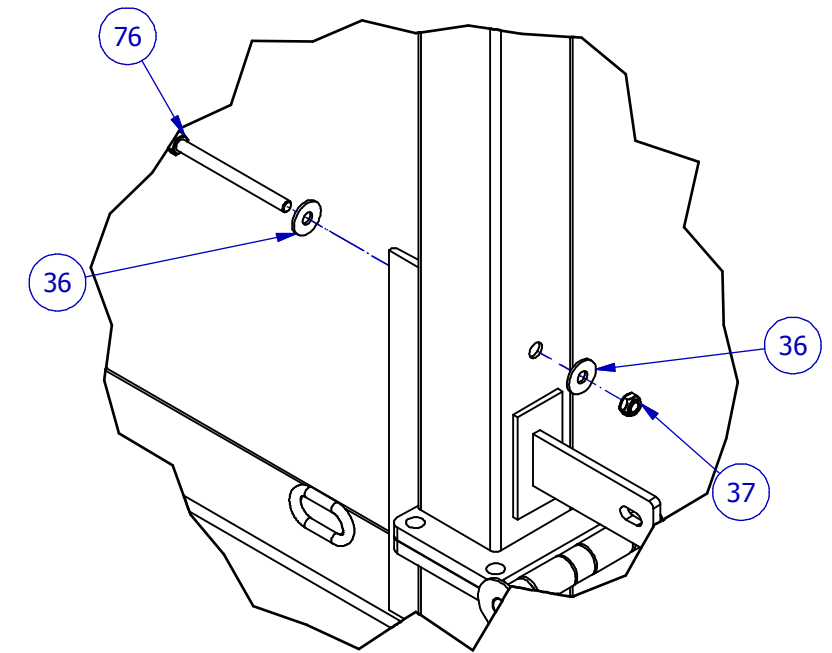
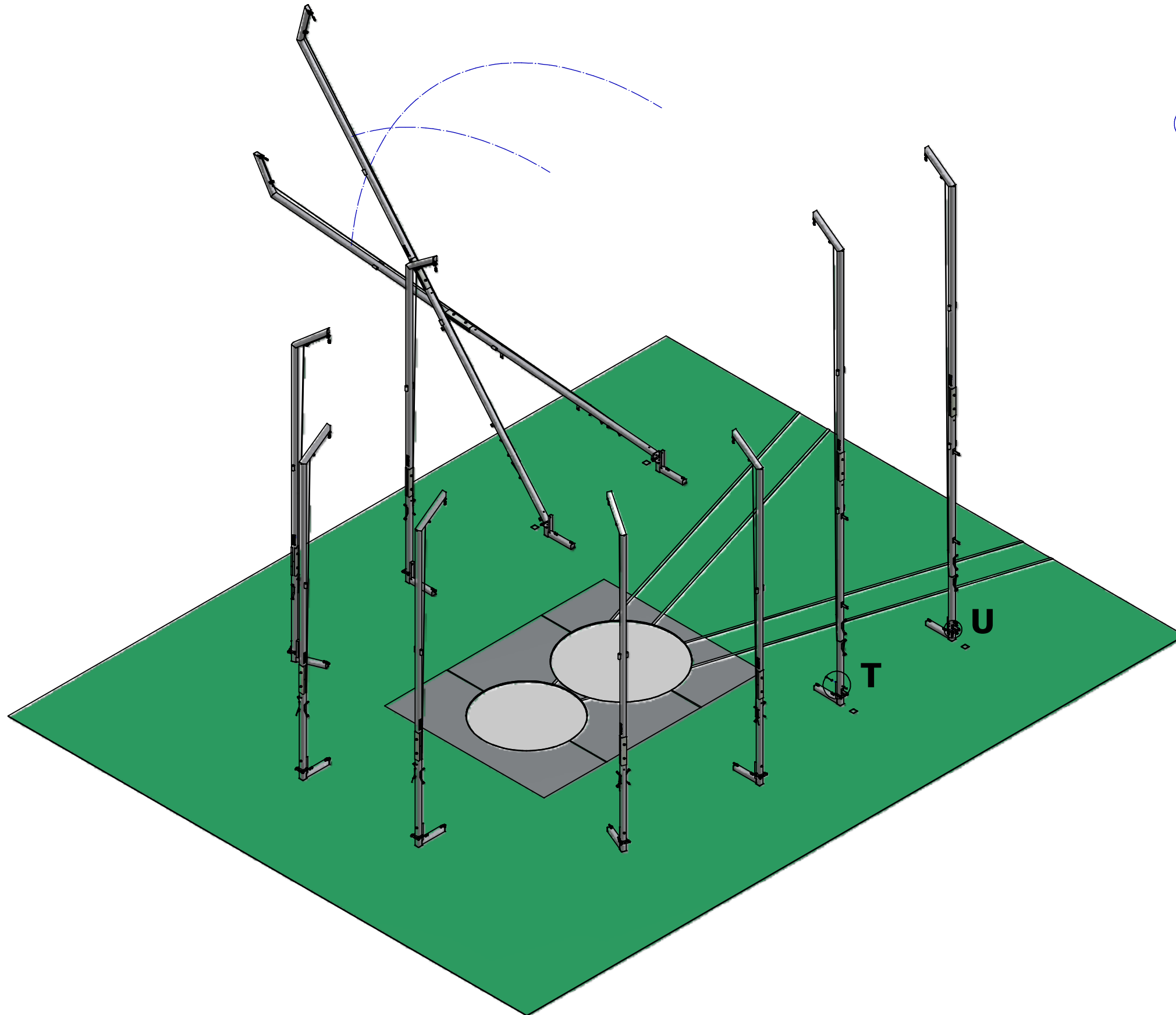


1 - Passer la drisse dans les 2 diabolos

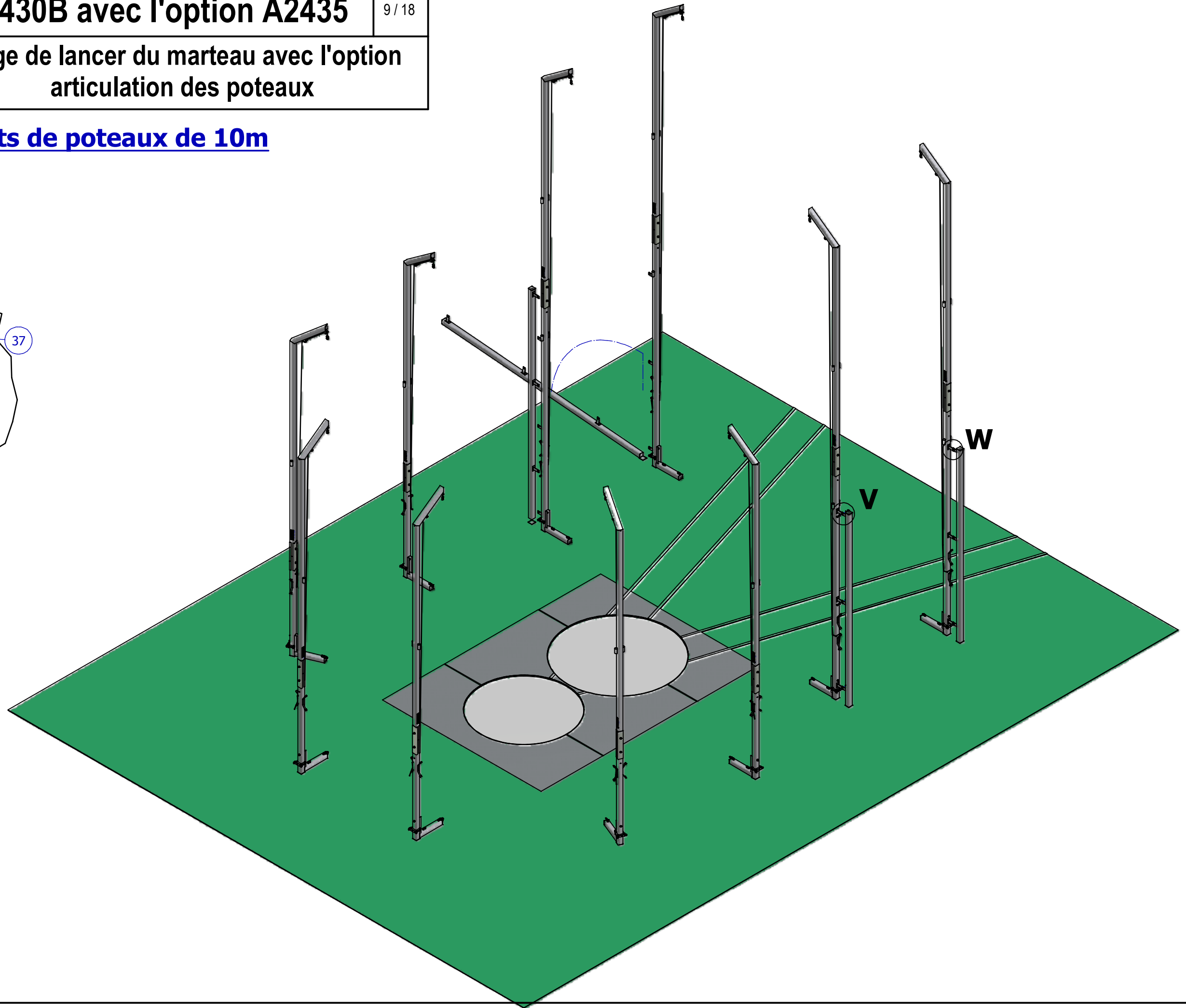
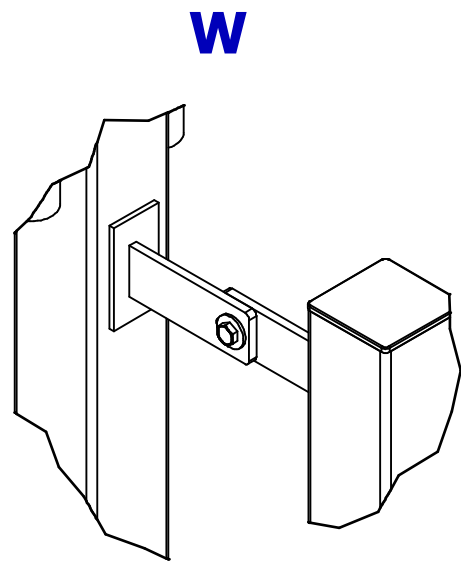
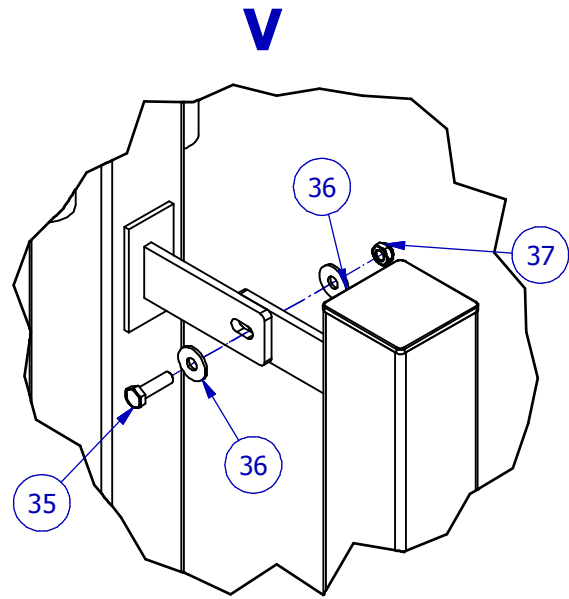
2 - Bloquer la drisse sur la patère

Accrocher la drisse sur la patère

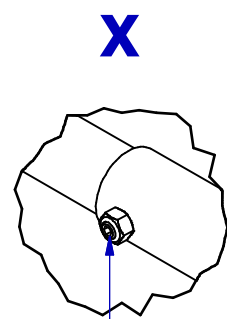
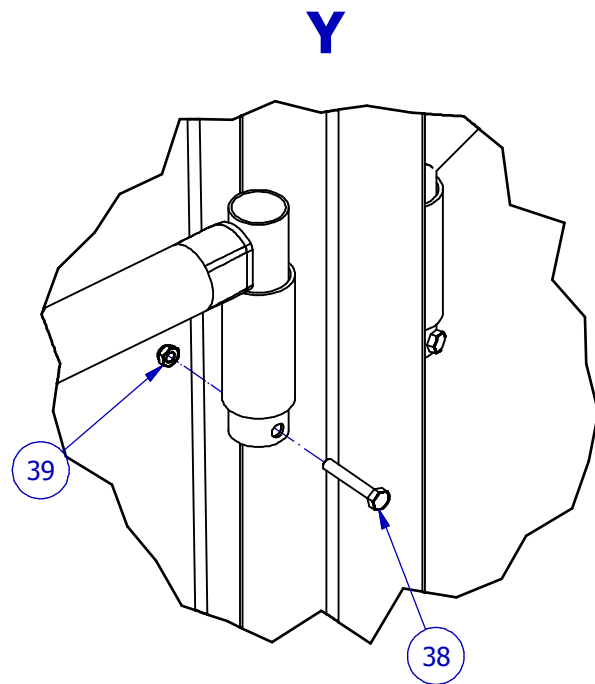
7 : Montage des poteaux de 10m articulés



8 : Montage des renforts de poteaux de 10m

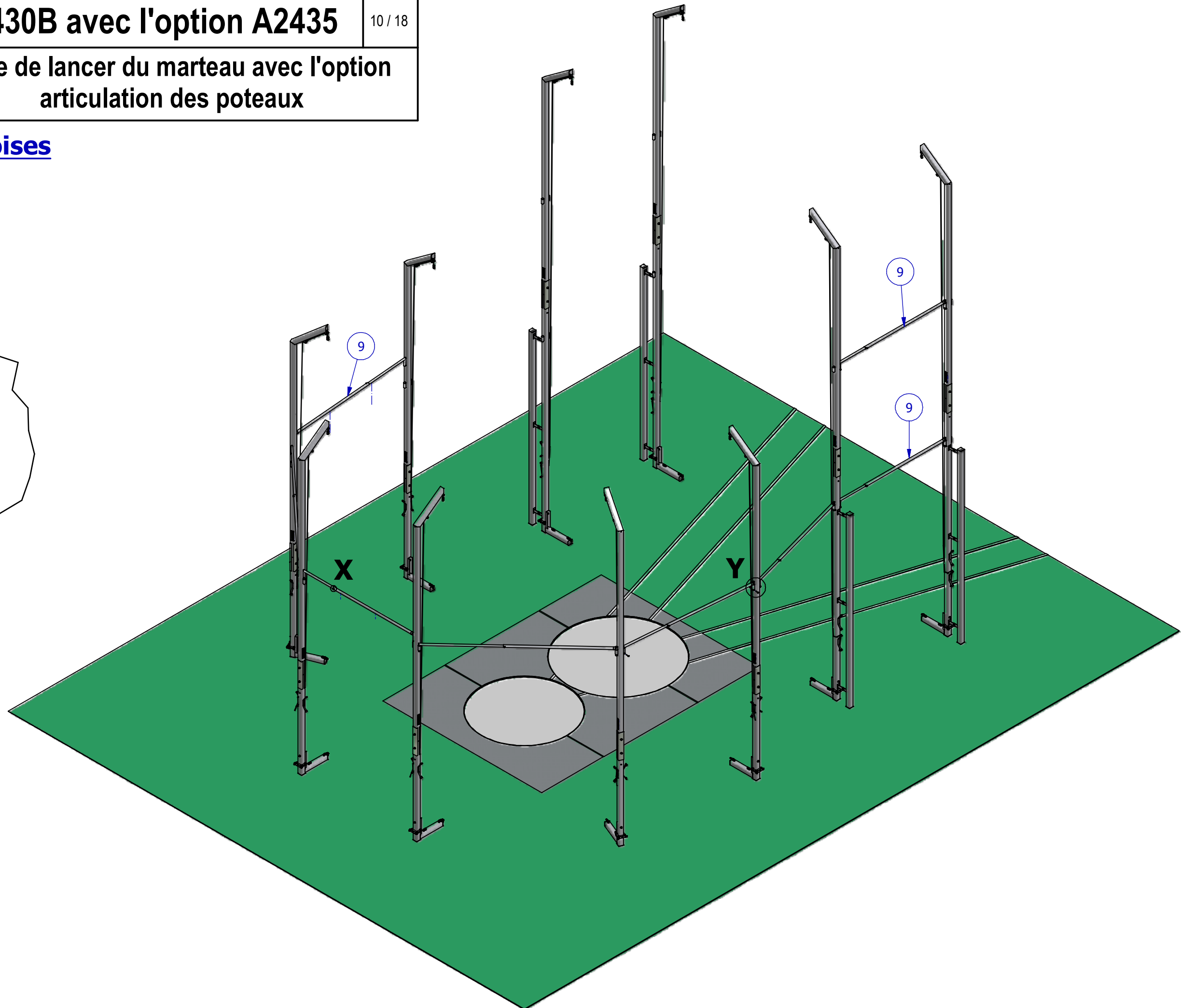


9 : Montage des entretoises

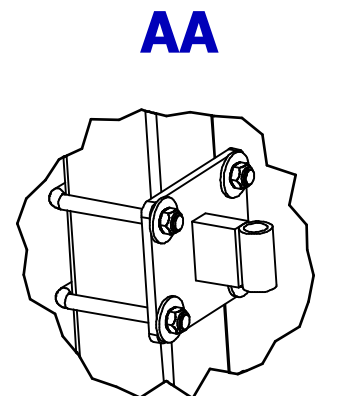
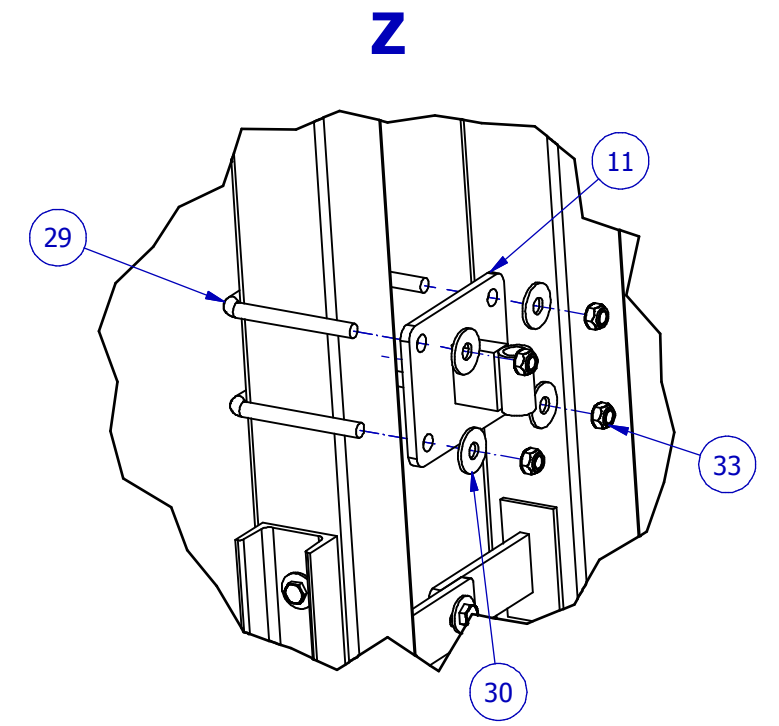
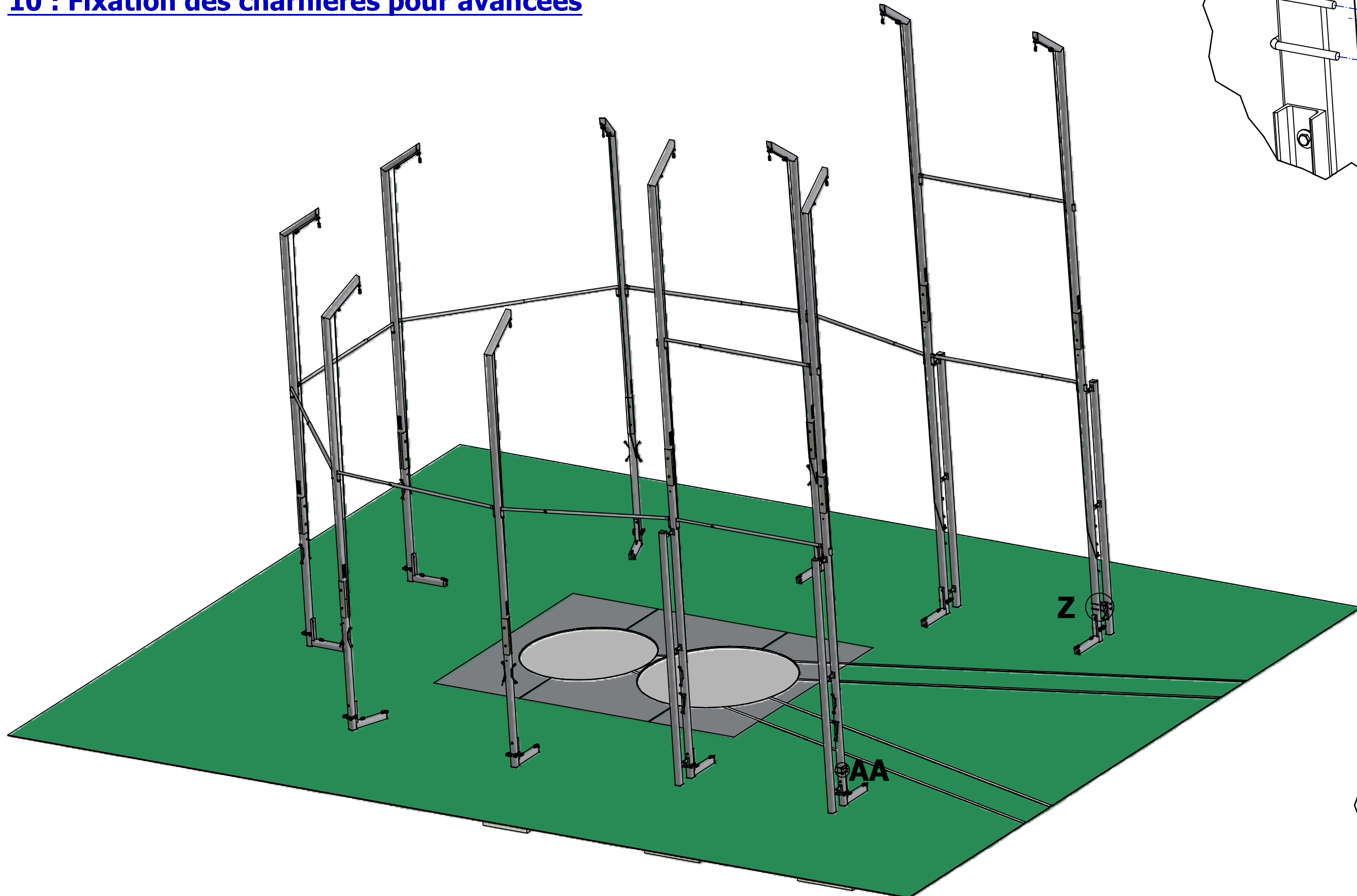


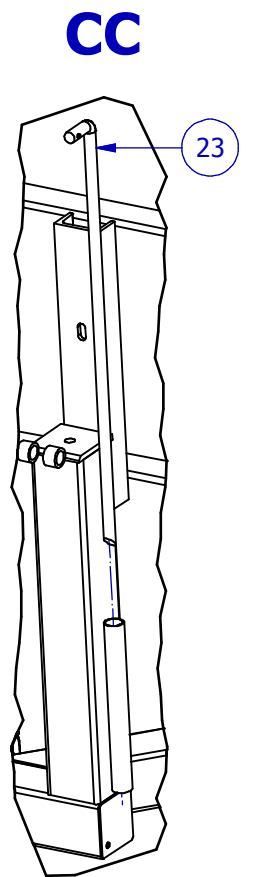
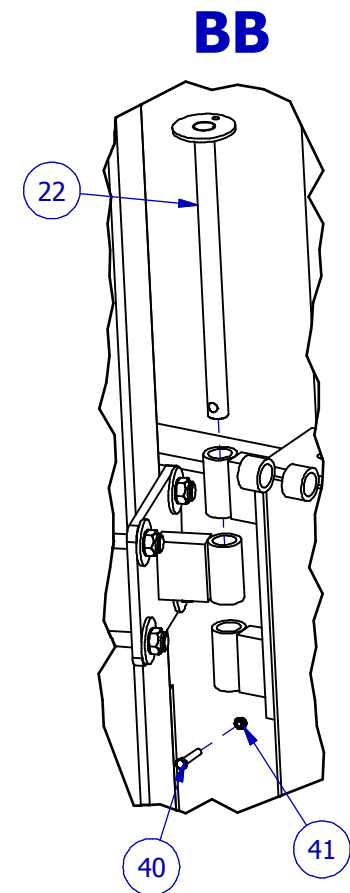
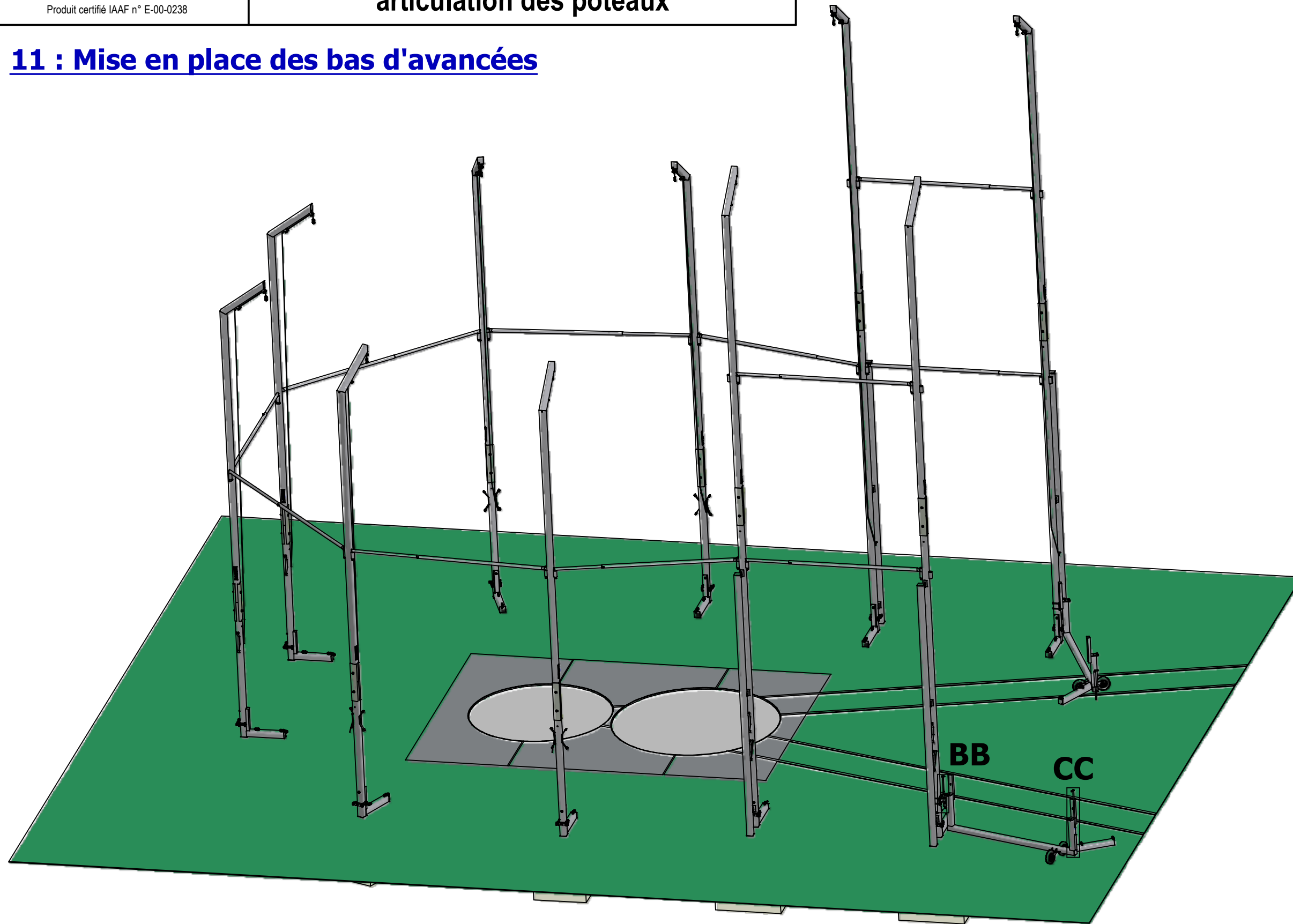
Serrer la vis

(positionnée sur l'extérieur de la cage)
après la mise en place des entretoises



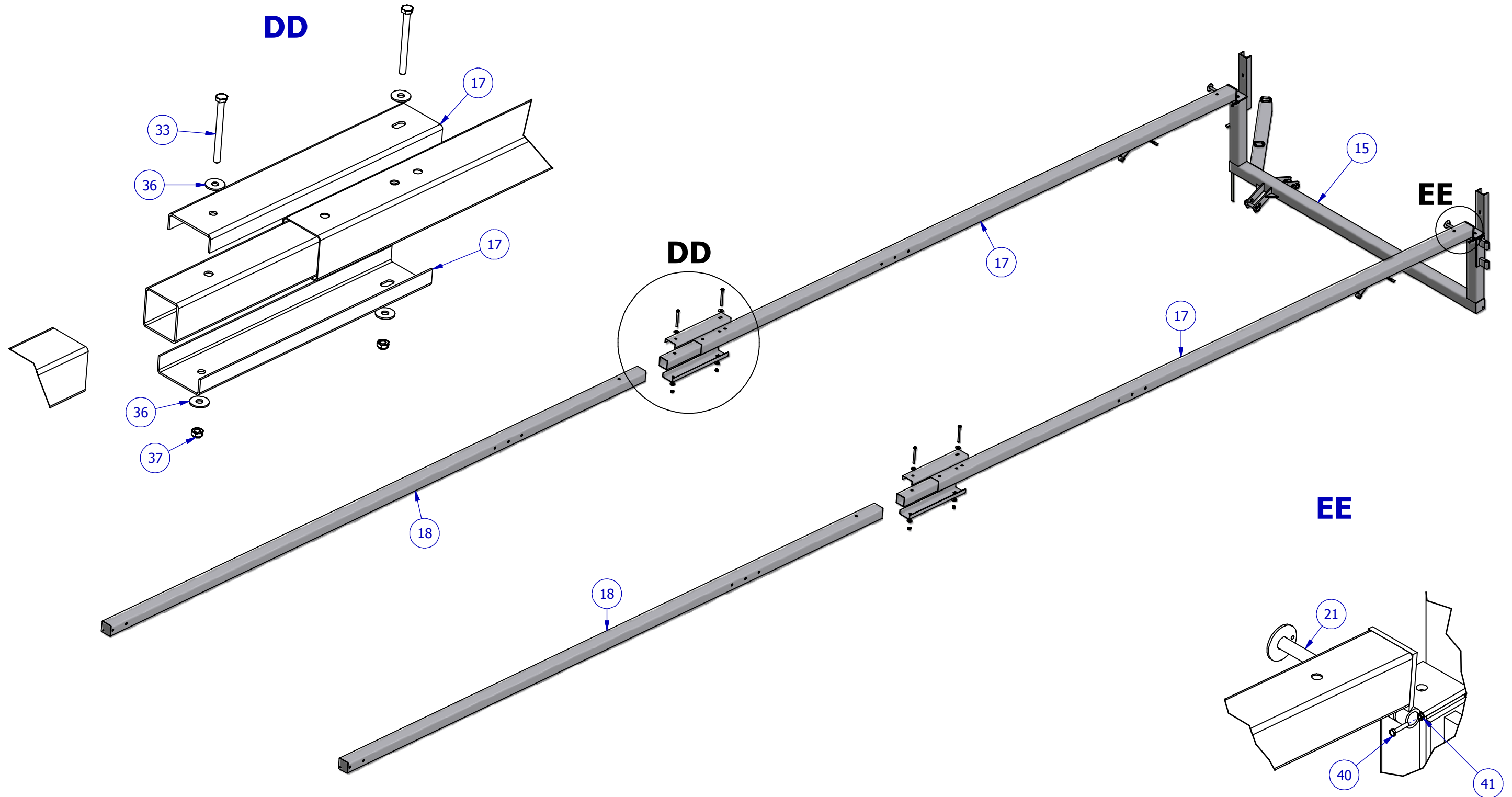
10 : Fixation des charnières pour avancées



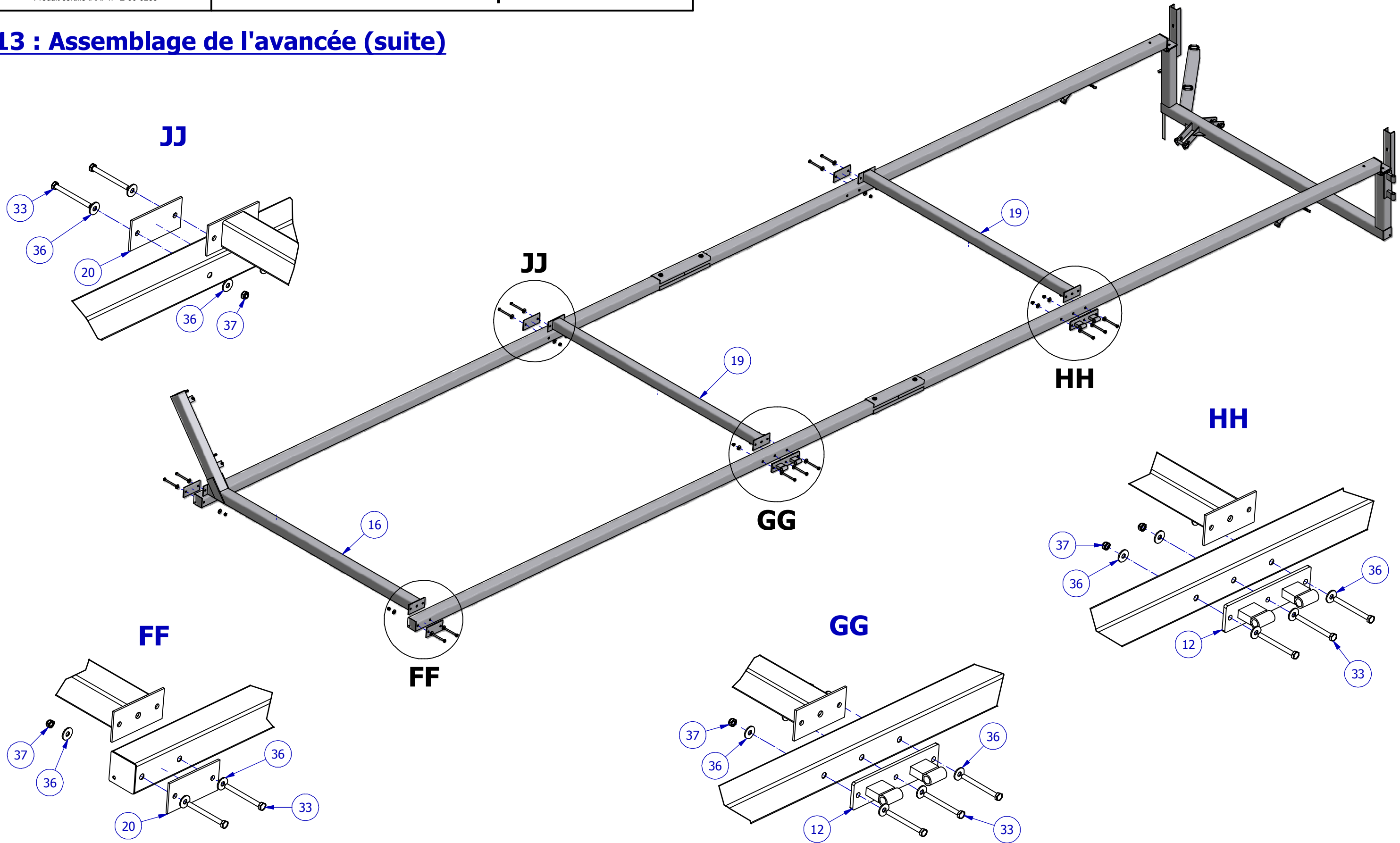
11 : Mise en place des bas d'avancées

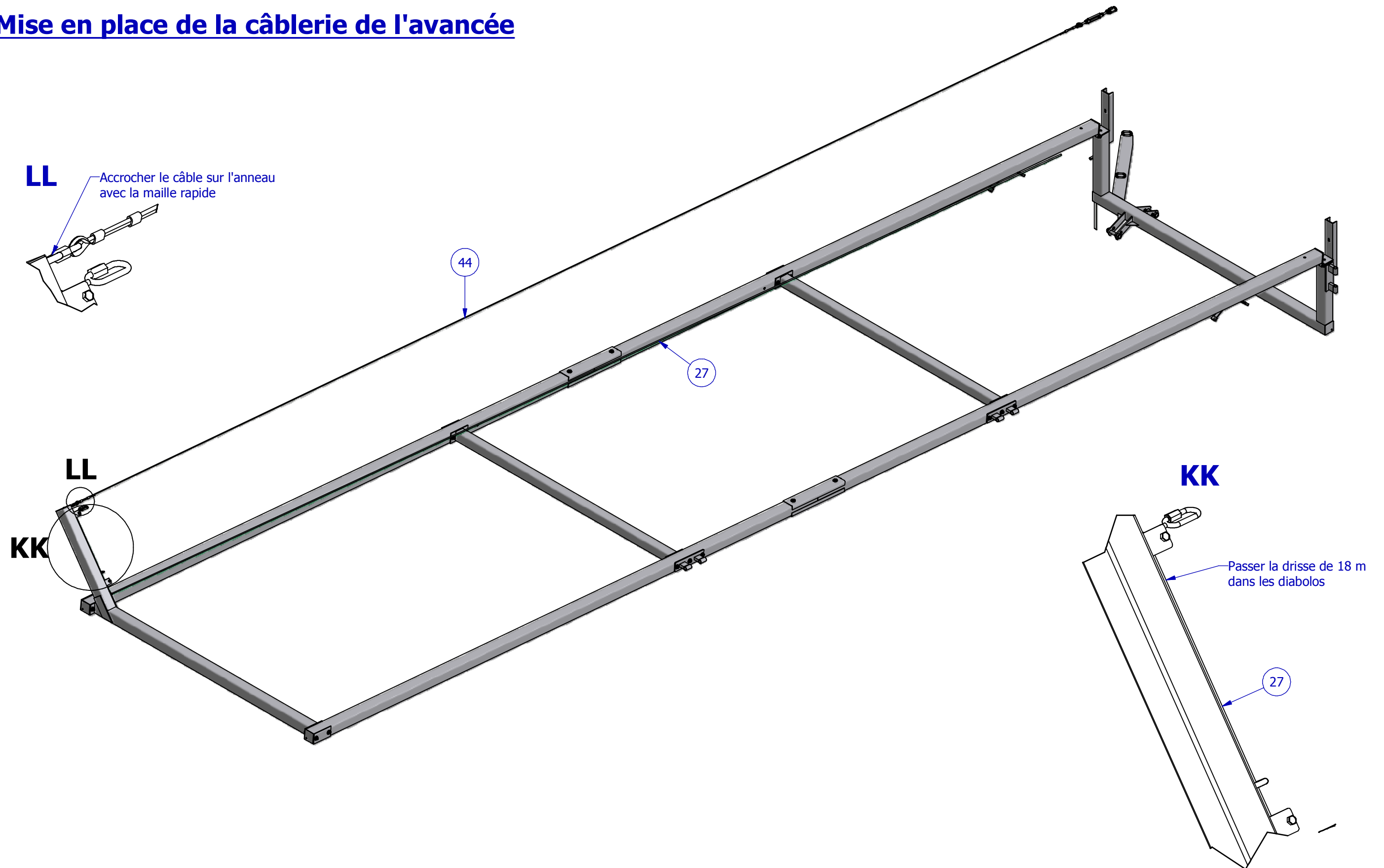
Mise en place des bas d'avancées, puis régler
l'aplomb de celles-ci à l'aide d'un niveau.

12 : Assemblage de l'avancée

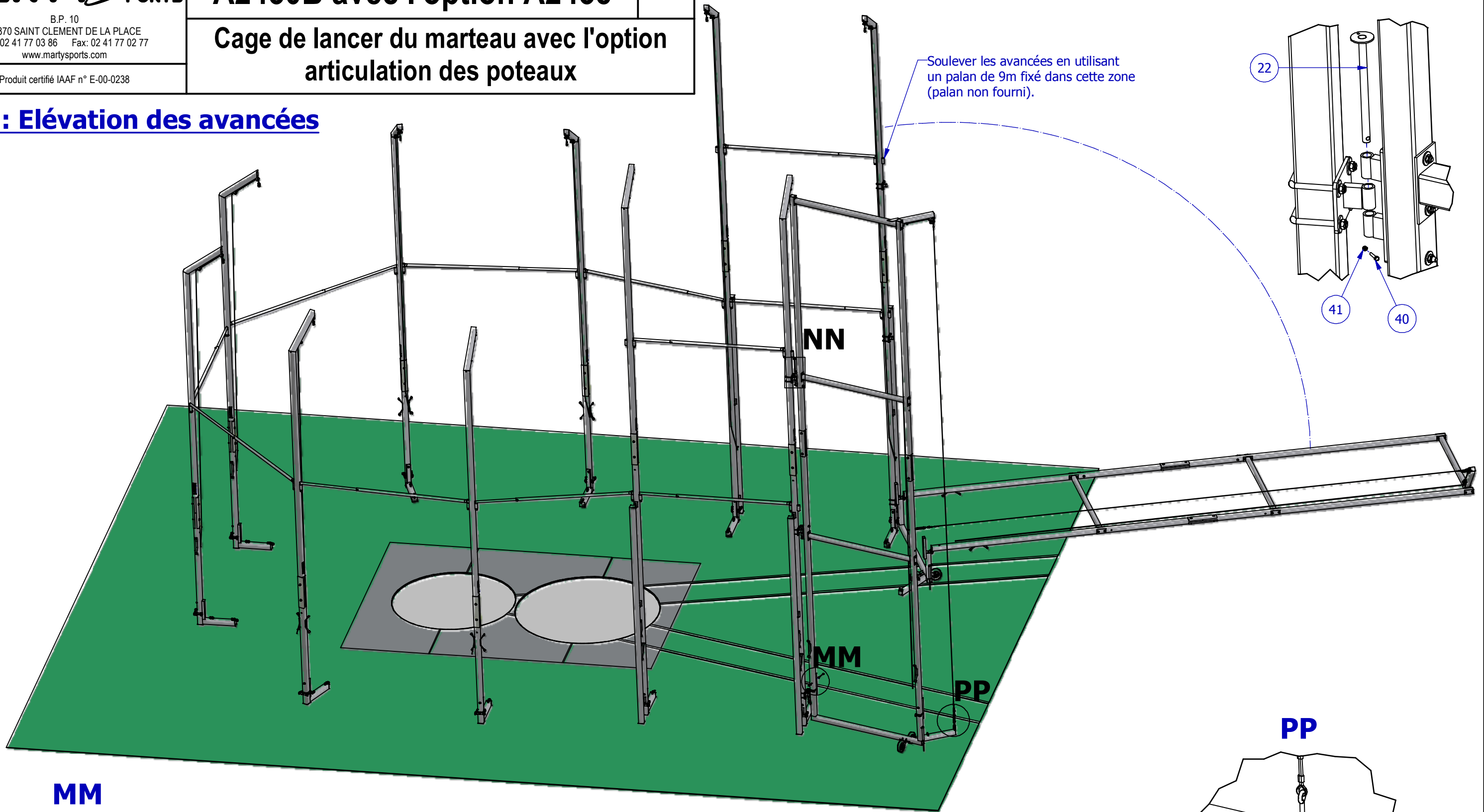


13 : Assemblage de l'avancée (suite)

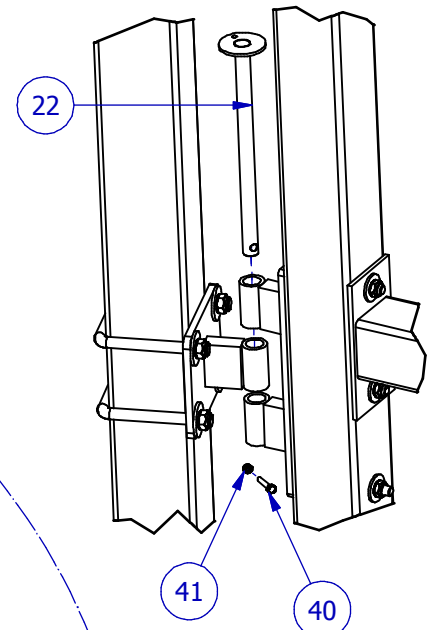


14 : Mise en place de la câblerie de l'avancée

15 : Elévation des avancées

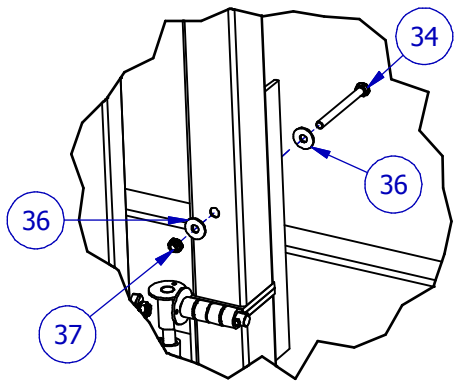


NN

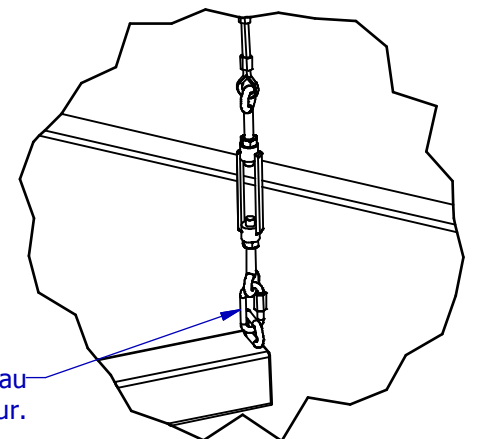


Soulever les avancées en utilisant un palan de 9m fixé dans cette zone (palan non fourni).

MM

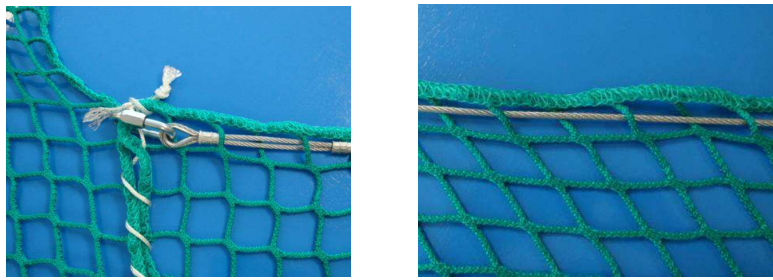


PP



Accrocher le câble à l'anneau puis tendre avec le tendeur.

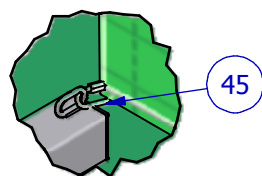
Tricoter les tringles dans le filet sur les parties de 10m. Celles-ci assurent les 10m levés du filet.

**16 : Montage du filet**

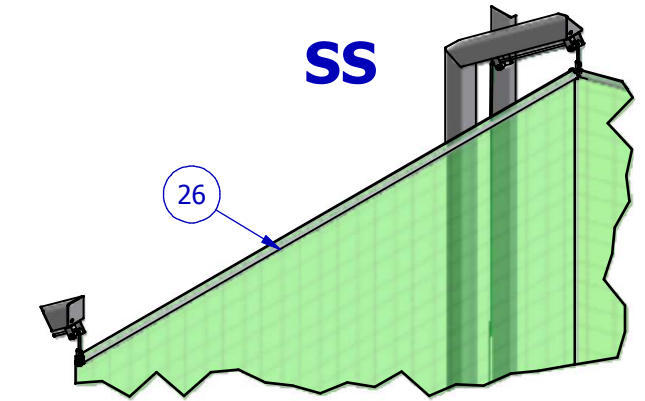
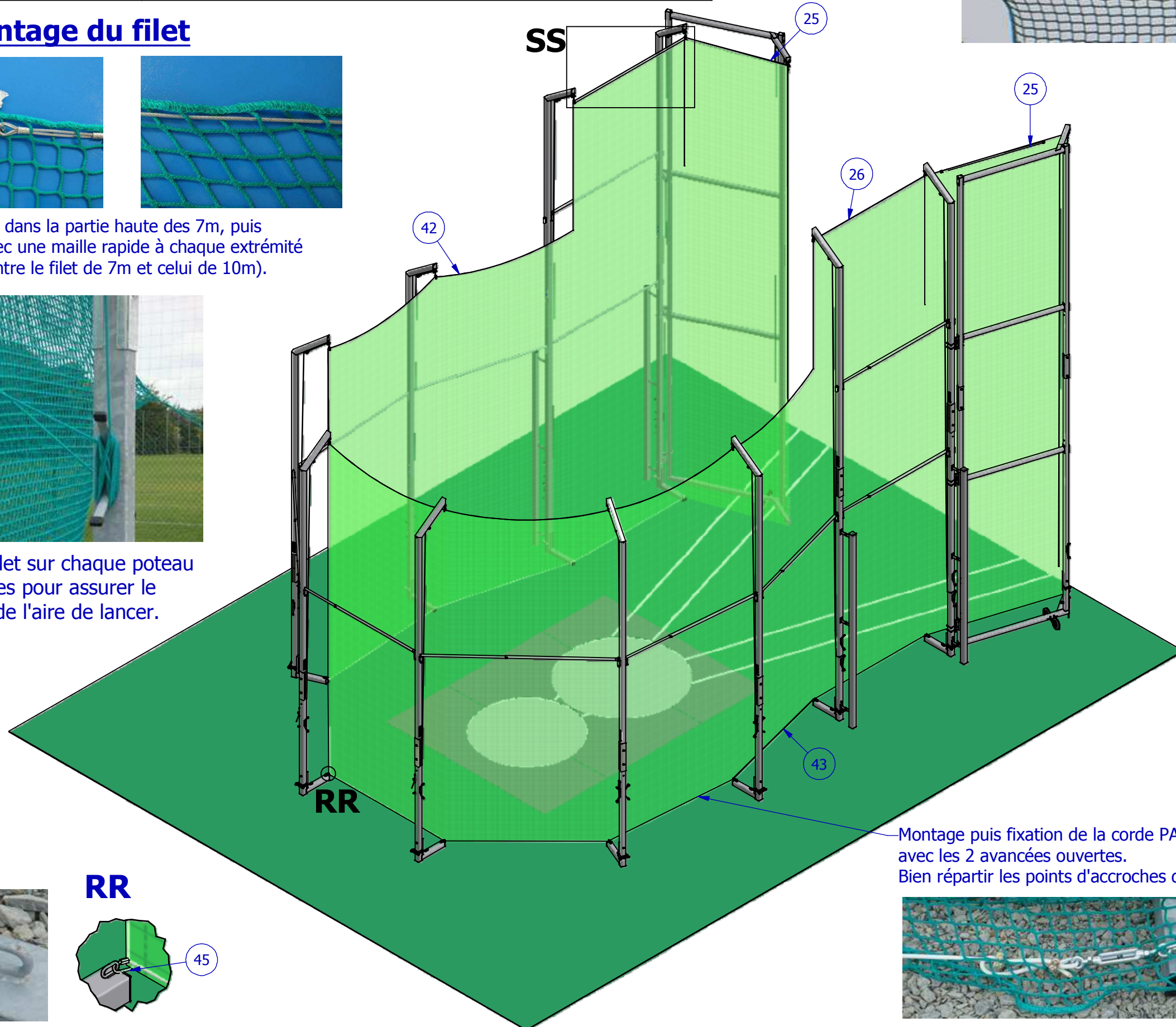
Tresser le câble dans la partie haute des 7m, puis accrocher le avec une maille rapide à chaque extrémité (à la jonction entre le filet de 7m et celui de 10m).



Maintien du filet sur chaque poteau avec les drisses pour assurer le dégagement de l'aire de lancer.

**RR**

45



Mise en place des anneaux brisés pour fixer le filet sur le câble de l'avancée.



Montage puis fixation de la corde PA blanc avec les 2 avancées ouvertes. Bien répartir les points d'accroches du filet.



**Cage de lancer du marteau avec l'option
articulation des poteaux****CERTIFICATE**

THE IAAF IS PLEASED TO CERTIFY HEREBY
THAT THE FOLLOWING PRODUCT

of the Company: Marty Sports
Title of Product: Throwing cage, Discus & Hammer
Colour / Thickness: -
Catalogue Number: A2430B
Certification N°: E-00-0238

HAS BEEN TESTED AND MEETS THE TECHNICAL REQUIREMENTS FOR
USE IN ALL INTERNATIONAL ATHLETIC COMPETITIONS.

THIS CERTIFICATE IS ISSUED IN ACCORDANCE WITH THE TERMS AND
CONDITIONS OF THE IAAF CERTIFICATION SYSTEM OF TRACK AND
FIELD FACILITIES, IMPLEMENTS AND COMPETITION EQUIPMENT.

This certificate is valid from: 1 July 2008
until the last day of July 2012



PIERRE WEISS
IAAF General Secretary



JORGE SALCEDO
IAAF Technical Committee Chairman