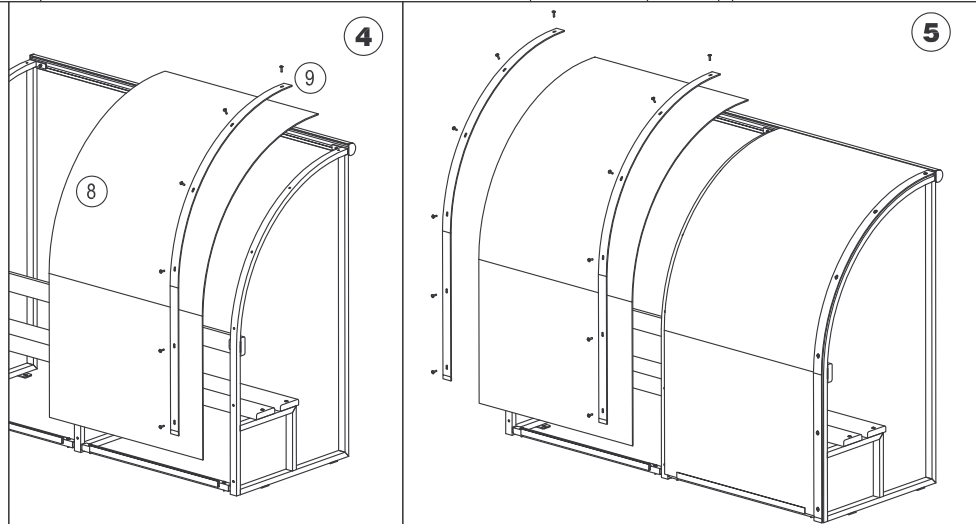
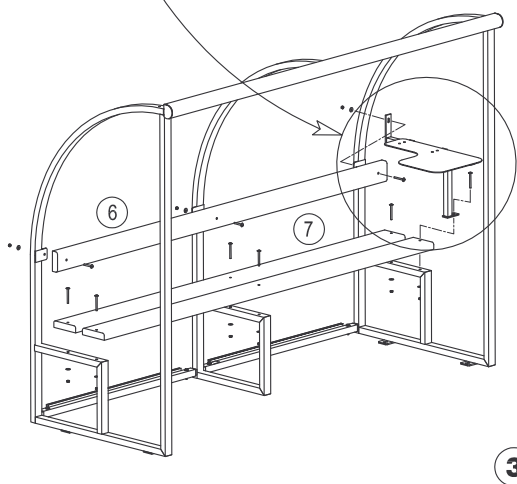


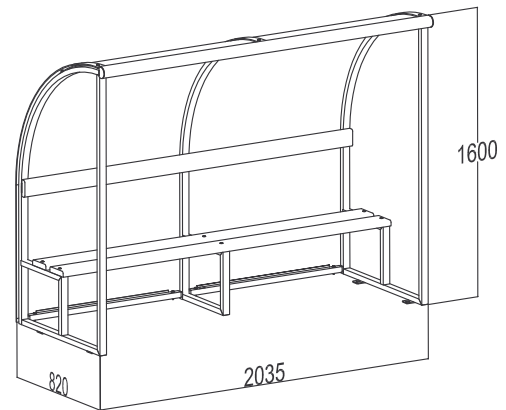
Option : F9636



COMPOSITION :

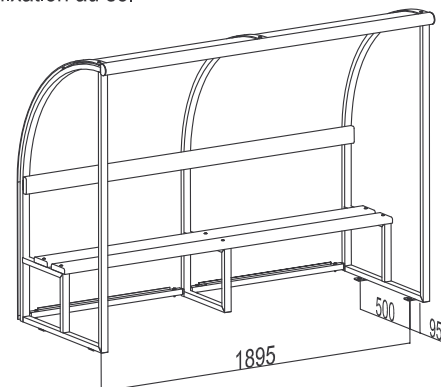
Désignation	N°	Qté
- Armature gauche	1	1
- Traverse basse	2	2
- Armature intermédiaire	3	1
- Armature droite	4	1
- Profilé aluminium	5	1
- Dossier	6	1
- Assises	7	2
- Mackrolon (plaque transparente)	8	2
- Plat aluminium	9	3

Encombrement



Étape	Désignation	Qté
1	TH M6-45	4
	ECROU FREIN M6	4
	RONDELLE M6L	8
2	ECROU M6	4
	VIS POELIER M6-40 (pour dossier)	3
	VIS POELIER M6-70 (pour assise)	6
3	ECROU FREIN M6	9
	RONDELLE M6L	9
	VIS POELIER M6-25	6
5	VIS POELIER M6-25	12

Dimensions pour fixation au sol



Matériel nécessaire au montage :

- 2 clés de 10
- 1 tournevis plat large