

MOBILE MINI-BASKETBALL GOAL FIXED HEIGHT

Ce produit est conforme à la norme EN 1270 et au code du sport décret N°2007-1133 du 24 juillet 2007

List of pieces

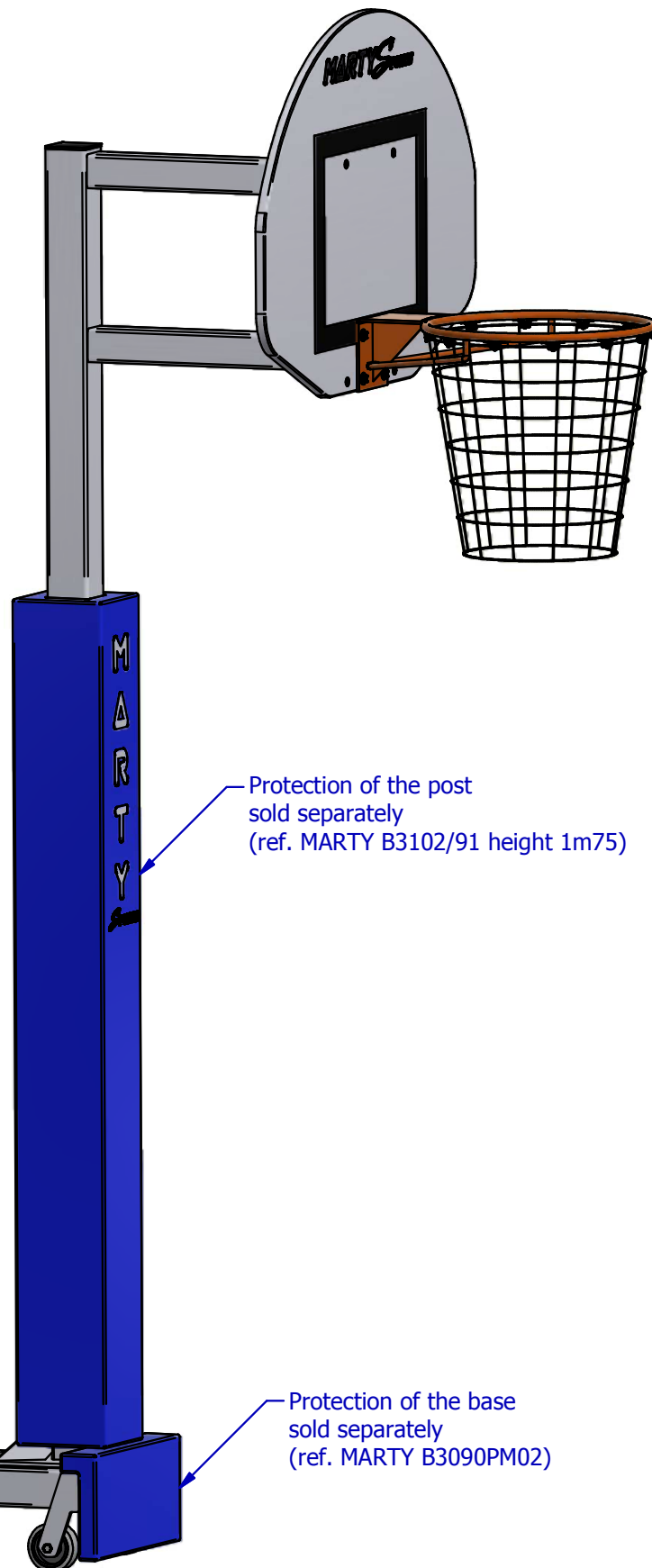
ARTICLE	DESIGNATION	QTE
1	Mobile base	1
2	Ballast	1
3	Mast	1
4	Semi-circle panel	1
5	Circle	1
6	Net	1
7	Screw TH M10 x 40	4
8	Flat washer Ø10LL	8
9	Flat washer Ø10L	4
10	Brake nut M10	8
11	Screw TH M8 x 50	4
12	Screw TF M8 x 40	4
13	Flat washer Ø8L	12
14	Brake nut M8	8
15	Anchor hook in J	2
16	Anchor box	3

INSTRUCTIONS OF USES:

- Do not hand, swing
- Do not use it for another use
- Fix the goal to the floor before any use.
- Do not use it unfixed.
- Do not use it without be allowed.

MAINTENANCE: (Periodic)

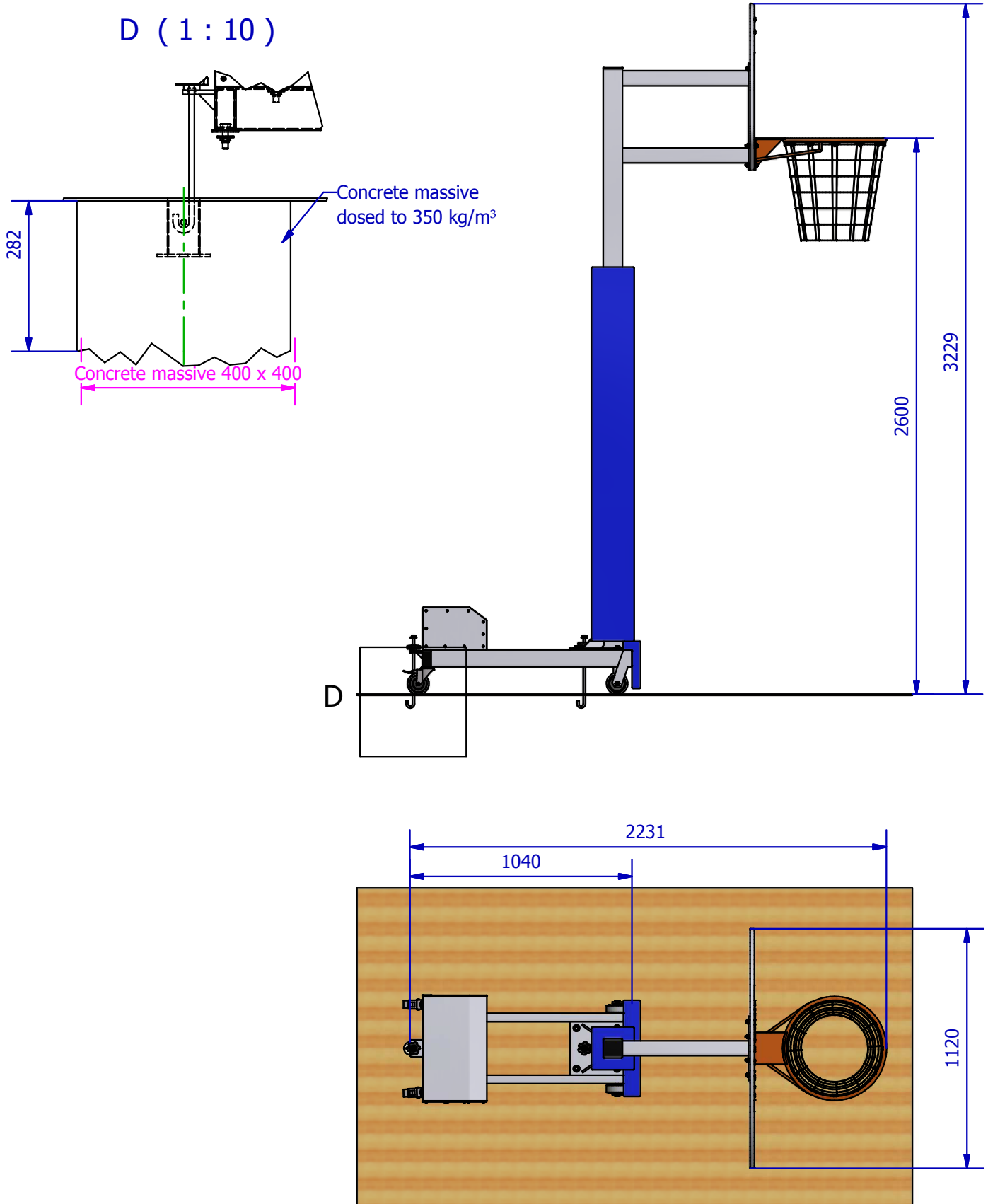
- Check the tightening.
- Check the welds.
- Check the wear of the wheels.



MOBILE MINI-BASKETBALL GOAL FIXED HEIGHT

Ce produit est conforme à la norme EN 1270 et au code du sport décret N°2007-1133 du 24 juillet 2007

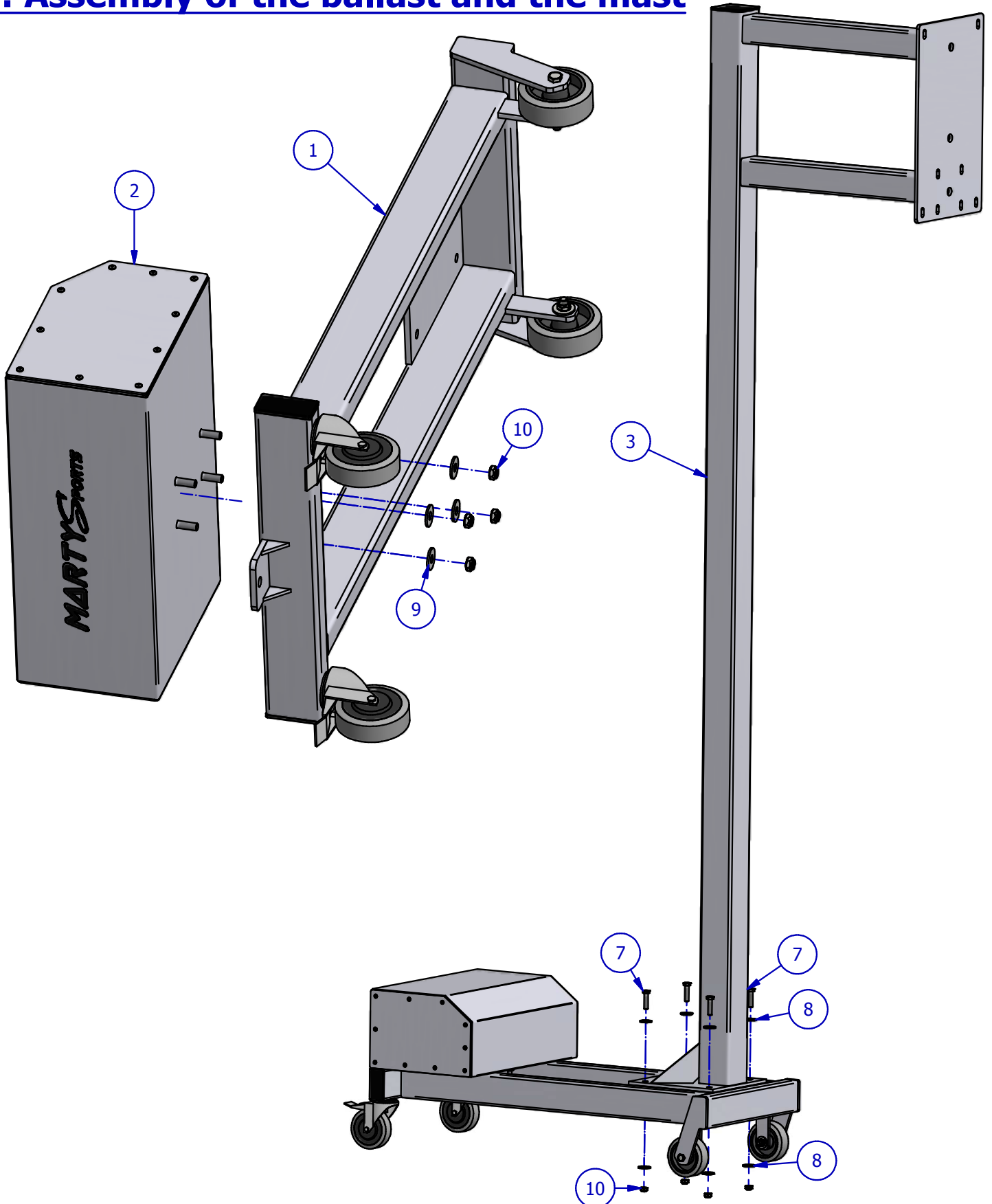
1: Bulk and anchor on the floor



MOBILE MINI-BASKETBALL GOAL FIXED HEIGHT

Ce produit est conforme à la norme EN 1270 et au code du sport décret N°2007-1133 du 24 juillet 2007

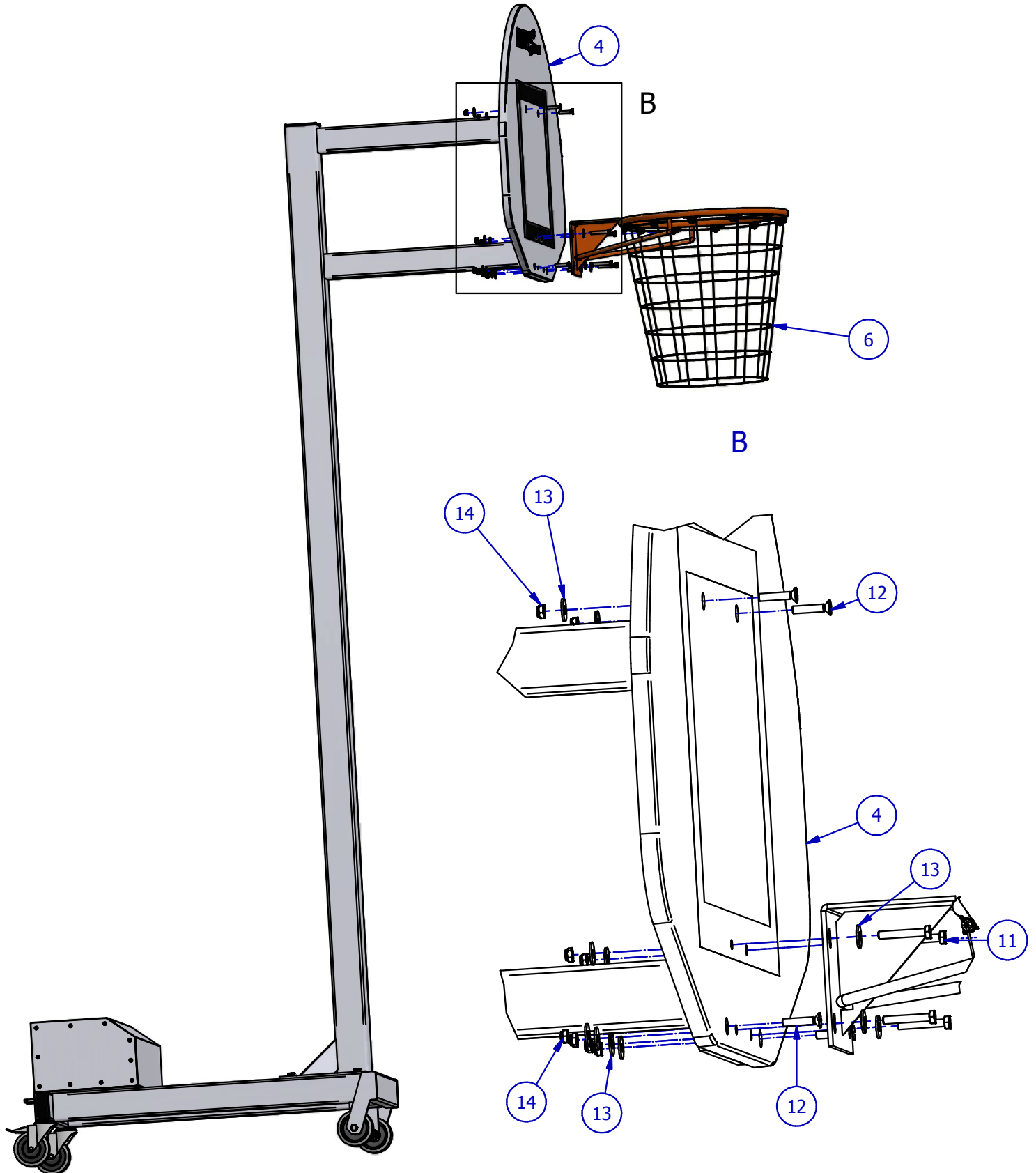
2: Assembly of the ballast and the mast



MOBILE MINI-BASKETBALL GOAL FIXED HEIGHT

Ce produit est conforme à la norme EN 1270 et au code du sport décret N°2007-1133 du 24 juillet 2007

3: Assembly of the panel and circle



MOBILE MINI-BASKETBALL GOAL FIXED HEIGHT

Ce produit est conforme à la norme EN 1270 et au code du sport décret N°2007-1133 du 24 juillet 2007

Désignation de l'équipement :

- Type de matériel : But de mini-basket mobile hauteur fixe (hauteur 2m60)
- Référence : B3089
- Référence du panneau : B3155
- Référence du cercle : B3186
- Référence du filet : B3121
- Caractéristiques dimensionnelles (mm) :
 - . Basket Hauteur : 2600 mm
Déport : 600 mm
 - . Structure : tube acier peint.
- Condition de fixation : Posé au sol + ancrage
- Conditions d'utilisation prévues : En intérieur

Contrôle et essais réalisés suivant :**Norme NF EN 1270 "Equipements de jeux - Equipement de basket-ball - Exigences fonctionnelles et de sécurité, méthodes d'essai".****Essai de l'équipement :**Force horizontale F1 = 900N
Latérale à la base du panneau

Durée : 1 minute

Déformation constatée après
application de la charge :**Aucune****Favorable**Force verticale F2 = 3200N
Verticale à l'aplomb du panneau

Durée : 1 minute

Déformation sous charge :
50 mmDéformation après relâchement :
3 mm**Favorable**Force horizontale F3 = 900N
Frontale au centre du panneau

Durée : 1 minute

Déformation constatée après
application de la charge :**Aucune****Favorable****Résultat des essais :**

L'analyse de l'équipement ainsi que les essais réalisés, nous permettent de déclarer l'équipement :

Conforme à la norme EN 1270

OUI

NON

Saint-Clément-de-la-Place, le

16 décembre 2011

Lauren Martinez
Directeur Général**MARTY**SPORTSNicolas Hergué
Technicien vérificateurSiège
Route de la Meignanne-BP10
49370 ST CLEMENT DE LA PLACE
TEL 0241770386 - FAX 0241770277
SIRET 31712174700024 - APE 3230Z