

Cage disque standard

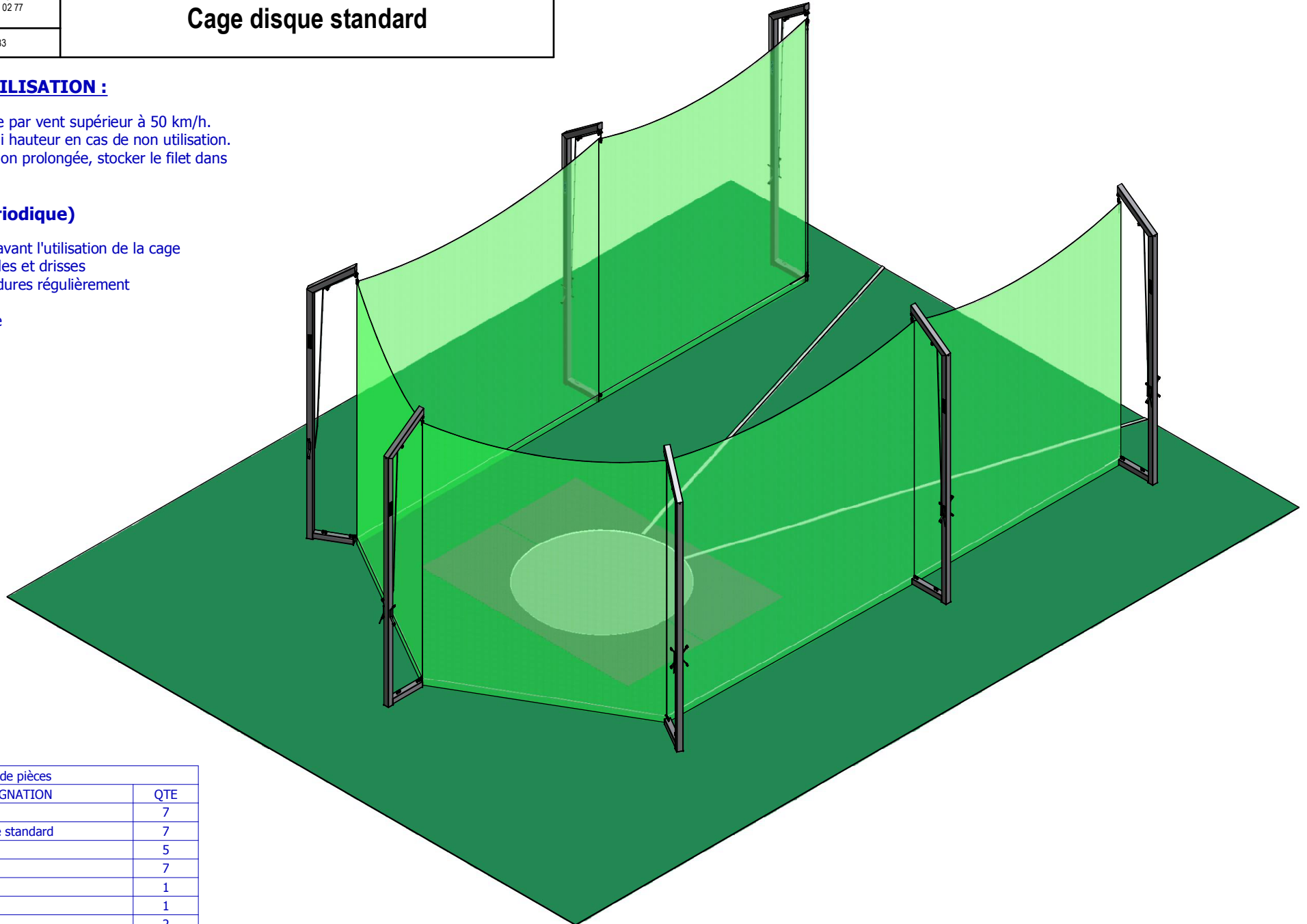
Produit certifié IAAF N° E-00-0233

CONSIGNES D'UTILISATION :

- Ne pas utiliser la cage par vent supérieur à 50 km/h.
- Descendre le filet à mi hauteur en cas de non utilisation.
- En cas de non utilisation prolongée, stocker le filet dans un local annexe.

ENTRETIEN : (Périodique)

- Vérifier l'état du filet avant l'utilisation de la cage
- Vérifier l'état des cables et drisses
- Vérifier l'état des soudures régulièrement
- Vérifier les serrages
- Vérifier l'état générale

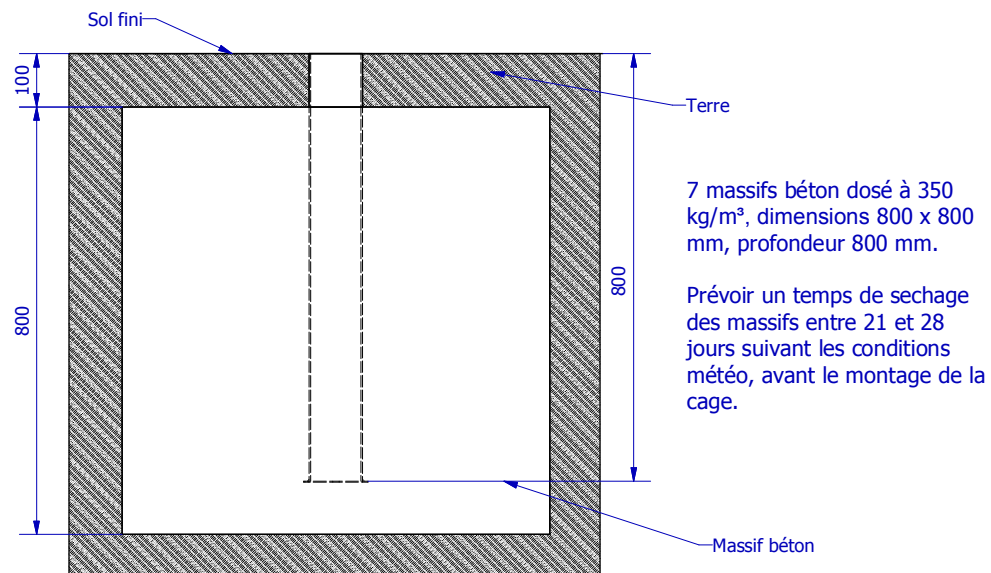


Liste de pièces

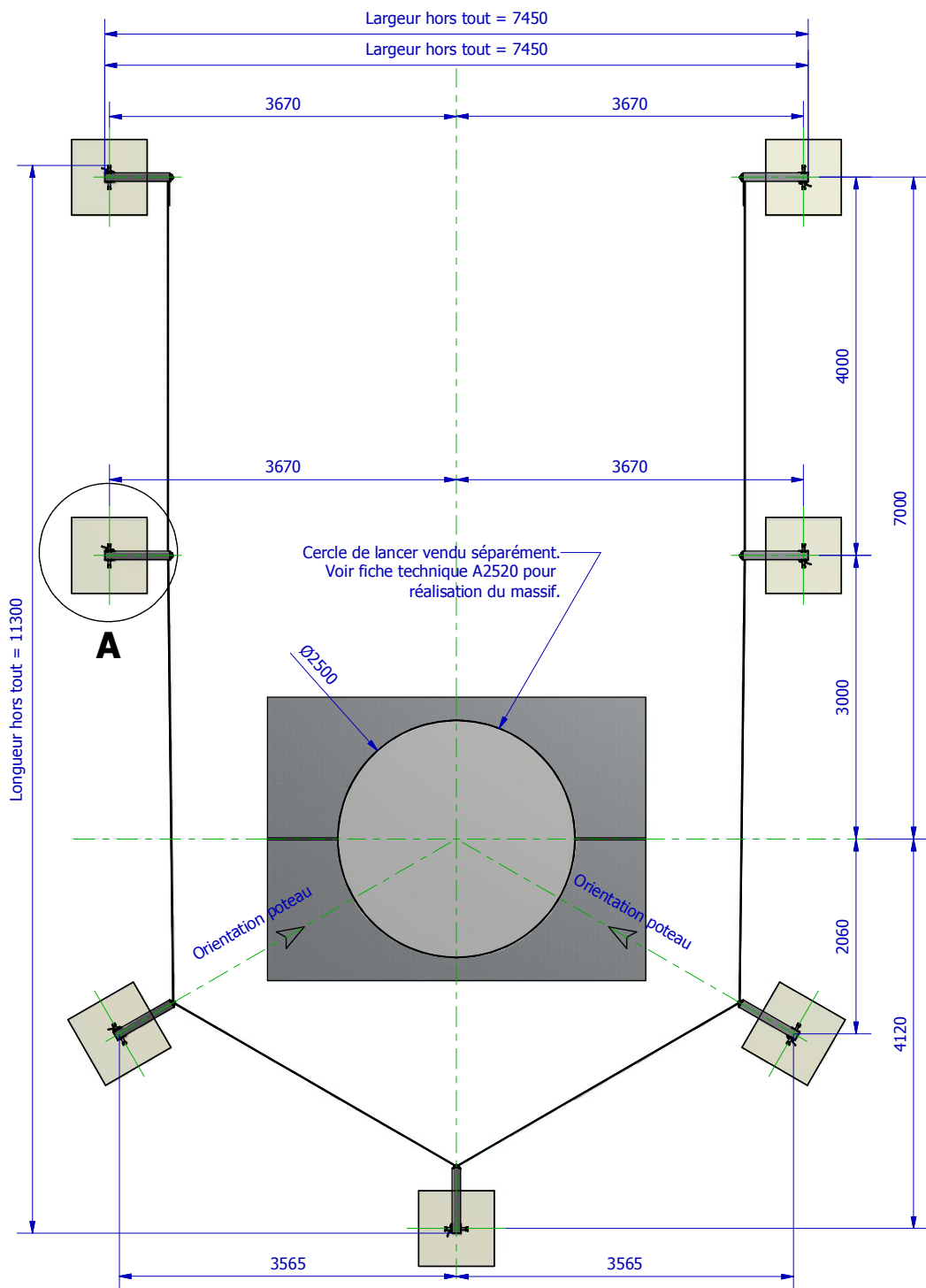
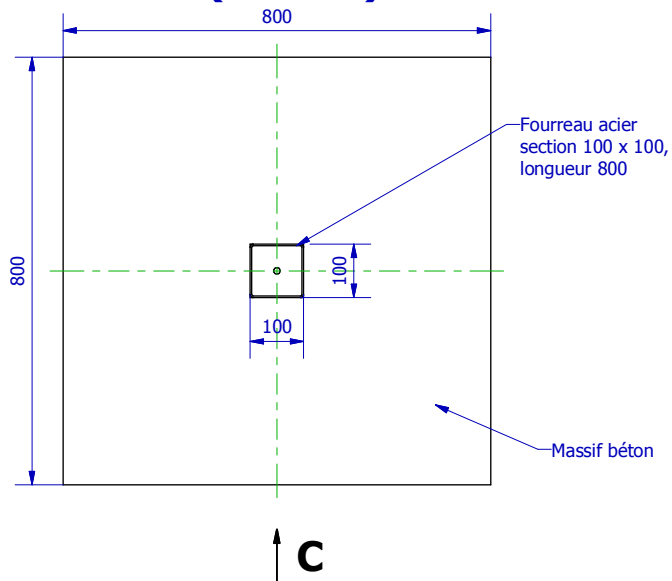
ARTICLE	DESIGNATION	QTE
1	Fourreau simple	7
2	Poteau cage disque standard	7
3	Maillon Rapide Ø8	5
4	Drisse verte	7
5	Filet disque	1
6	Corde PA blanc	1
7	Câble acier	2
8	Câble acier de mainiten du filet (lg 24,7m)	1

Cage disque standard

1 : Scellement



A (1 : 10)

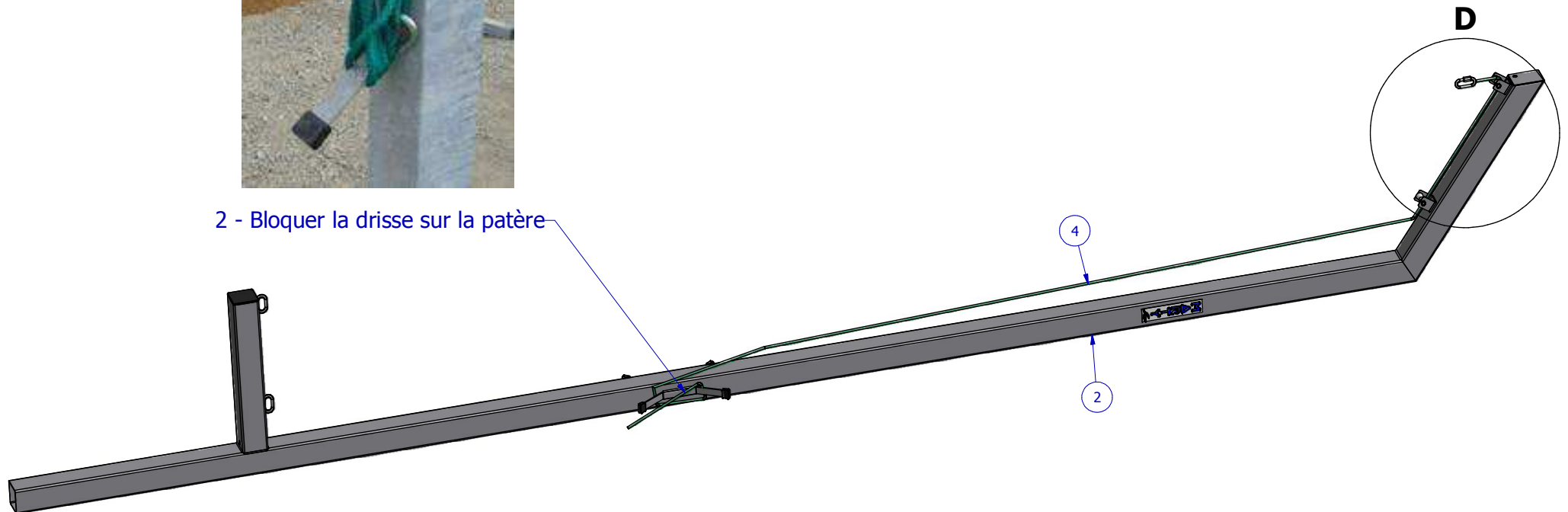


Cage disque standard**2 : Assemblage des poteaux**

L'opération est à répéter pour chaque poteau



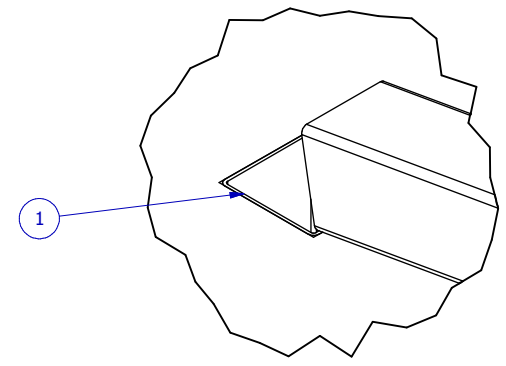
2 - Bloquer la drisse sur la patère

**D**

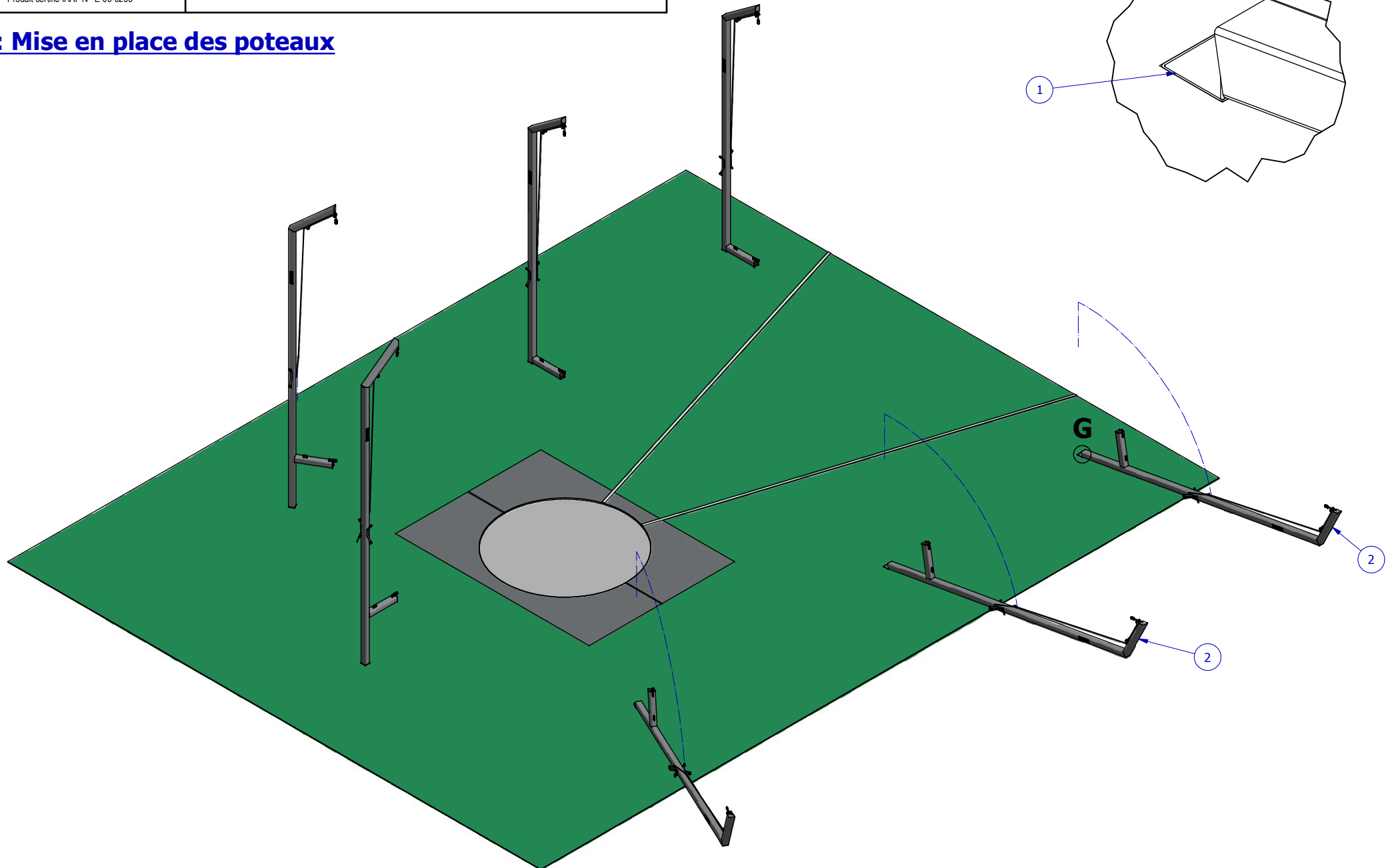
1 - Passer la drisse dans les 2 diabolos

D

G (1:4)



4 : Mise en place des poteaux

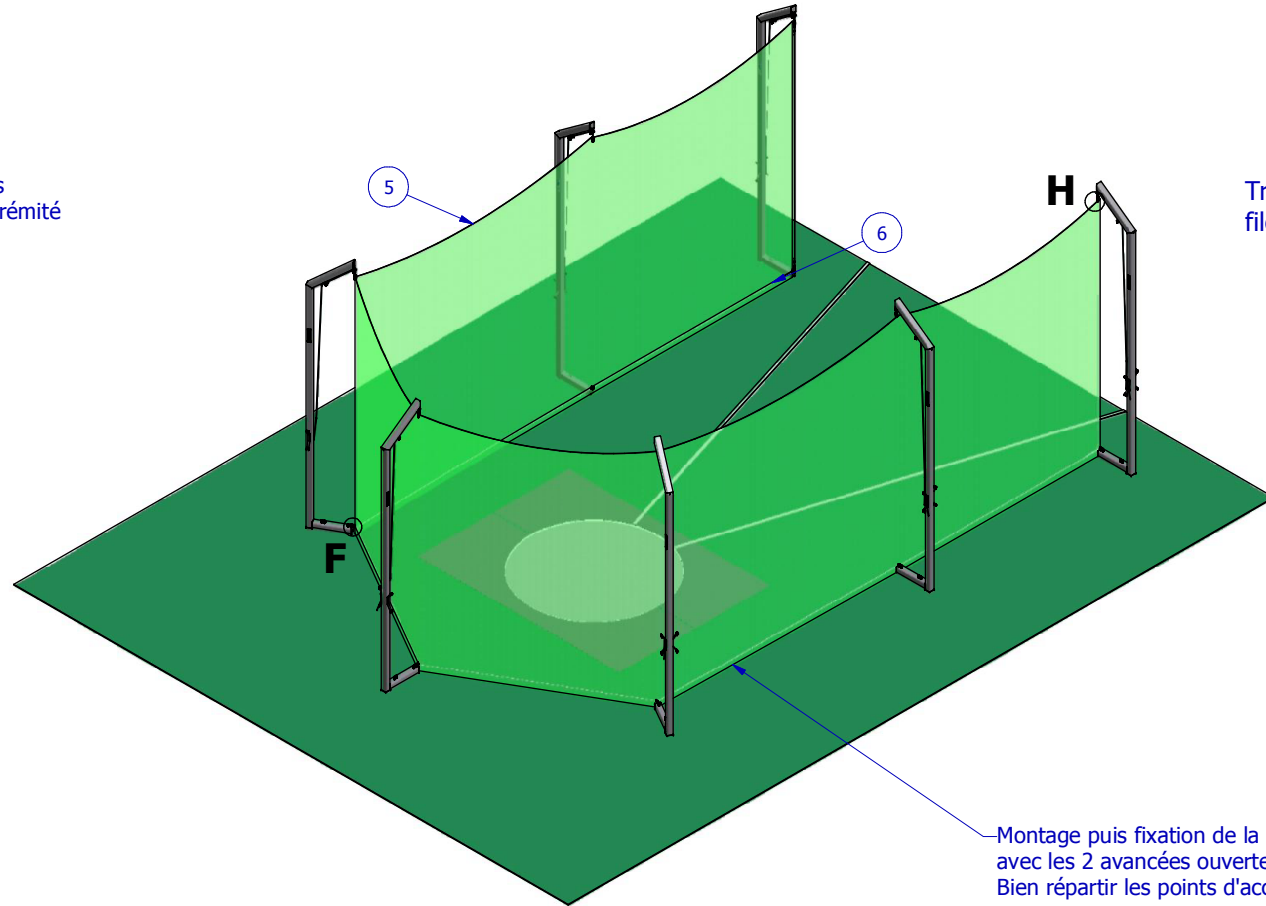
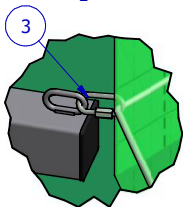


Cage disque standard**5 : Montage du filet**

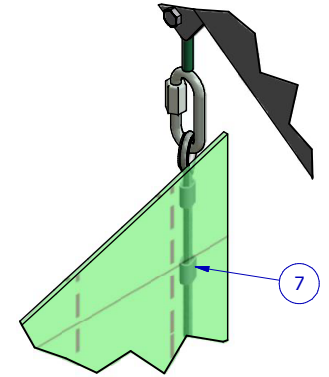
Tresser le câble dans la partie haute du filet, puis accrocher le avec une maille rapide à chaque extrémité (avec la maille rapide de chaque drisse).



Maintien du filet sur chaque poteau avec les drisses pour assurer le dégagement de l'aire de lancer.

F

Montage puis fixation de la corde PA blanc avec les 2 avancées ouvertes. Bien répartir les points d'accroches du filet.

**H**

Tricoter le câble acier dans le filet sur les poteaux de sortie.