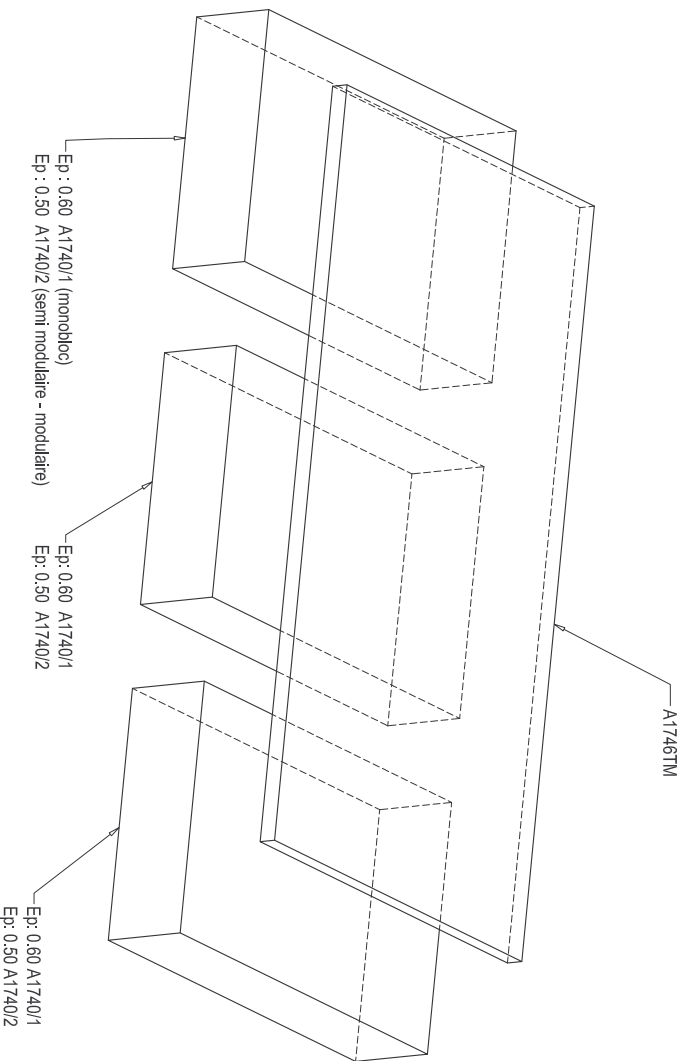
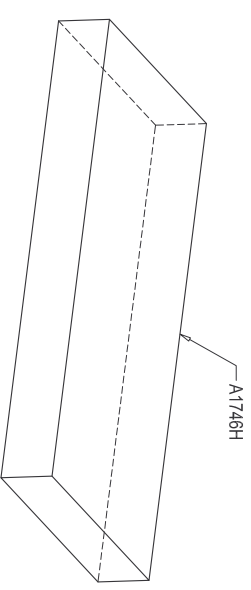


**MOUSSE**

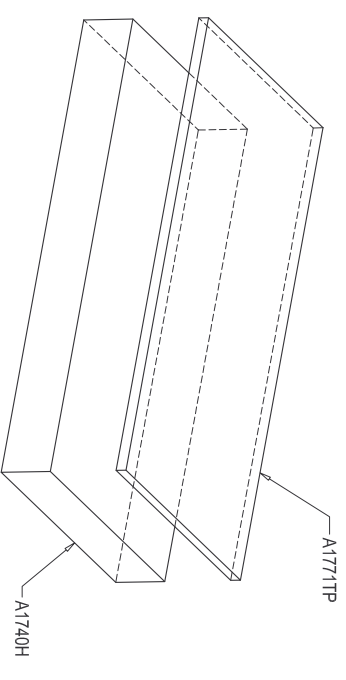


**HOUSSE**

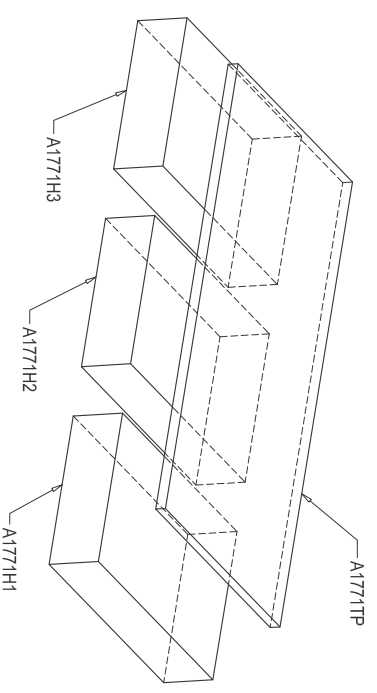
MONOBLOC pour sautoir A1746 ep 0.60



SEMI MODULAIRE pour sautoir A1746T ep 0.60



MODULAIRE pour sautoir A1771 ep 0.60



BACHE INTEMPERIE: A1805/6 CALLEBOTIE: A1815

Dessiné par: O.PY

Date: 24/03/05

Echelle:

Indice: 0

Designation : SAUTOIR HAUTEUR 5.00X3.00X0.6

**MARTY**  
SPORTS

Repère:

**FOSBY 3**

40370 SAINT CLEMENT DE LA PLACE  
T44.02.A177.03.88 Fax: 02.41.77.02.77