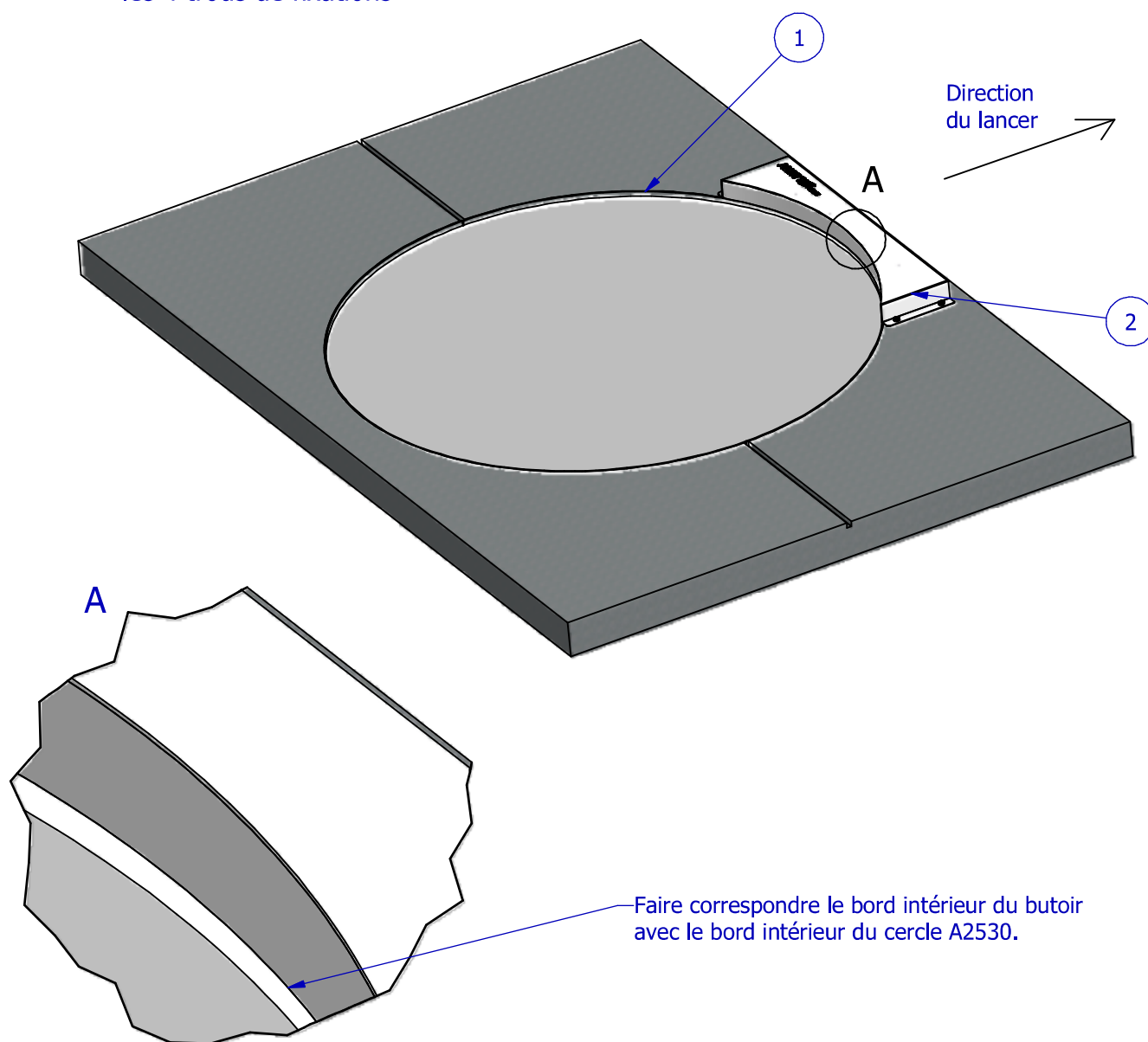


Butoir de poids

Produit certifié IAAF N° E-06-0444

CONSIGNES D'UTILISATION :

- Ne pas faire un usage différent de son utilisation.
- Ne pas l'utiliser sans y être autorisé.

1Placer et tracer à l'aide du butoir
les 4 trous de fixations

Liste de pièces

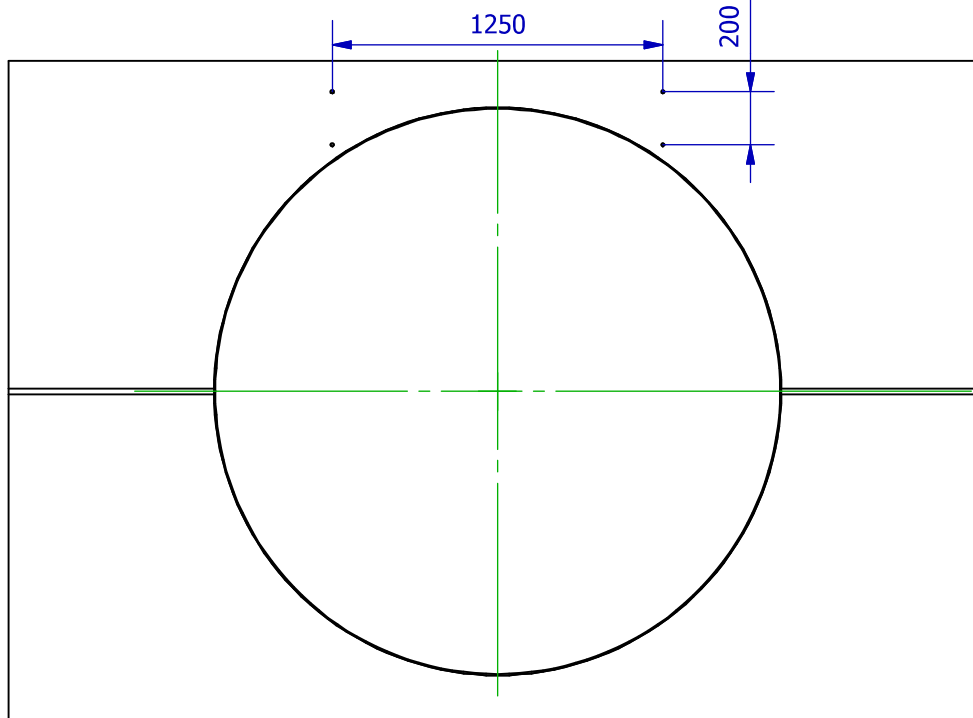
ARTICLE	DESIGNATION	QTE
1	Cercle Ø2m135 pour poids et marteau (ref MARTY: A2530 non fourni)	1
2	Butoirs de Poids A2541	1
3	Tirefond Ø10-80	4
4	Rondelle Ø10L	4
5	Cheville SPIT NYL S12-60	4

Butoir de poids

Produit certifié IAAF N° E-06-0444

2

Retirer le butoir et precer avec une mèche béton 4 trous Ø12 profondeur 70mm.

**3**