

# FICHE PRODUIT

## BUTS DE RUGBY 17M ALUMINIUM DIAM 120 – R9017

### R9017



> Profilés en aluminium renforcés par des ailettes

> Hauteur de 17m

> Hauts de profilés personnalisables

> Modèle utilisé dans les plus grands stades de France

CONFORME  
EN 16579 + AC



### CARACTÉRISTIQUES

- ALUMINIUM RENFORCÉ DIAMÈTRE 120 MM
- TRAVERSE DIAMÈTRE 90 AVEC SYSTÈME DE RÉGLAGE TRÈS PRÉCIS DE LA HAUTEUR.
- POUDRÉS BLANCS APRÈS DÉCROCHAGE.
- LIVRÉS AVEC FOURREAUX À SCELLER
- HAUTEUR 17M
- LA PAIRE



#### SIÈGE

Route de la Meignanne  
49370 Saint-Clément-de-la-Place  
France

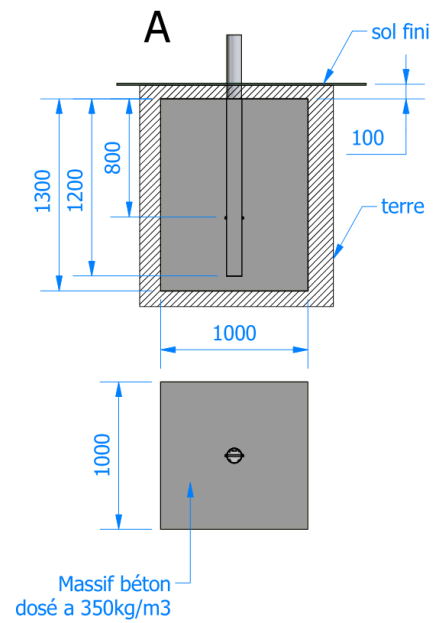
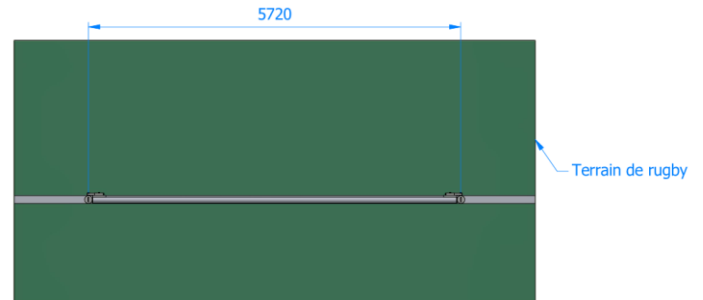
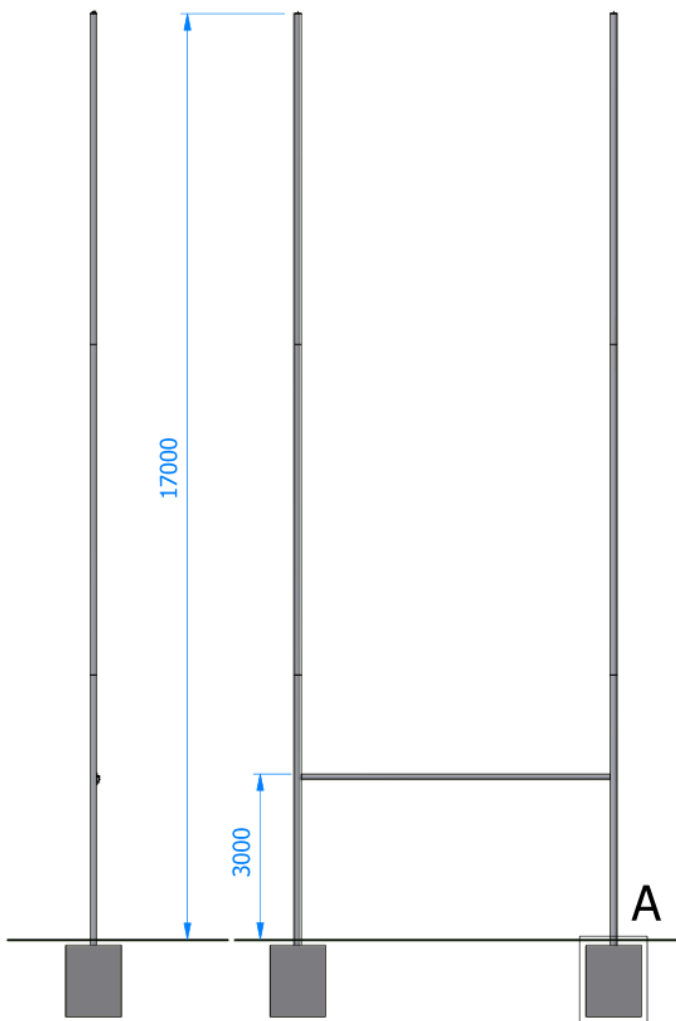
+33(0)2 4177 03 86  
web@martysports.com

#### AGENCE RÉGIONALE SUD-EST

2 Square du Sud, Zone Pôle 2000  
07130 Saint-Péray  
France

+33(0)9 6344 44 57  
agence.sud.est@martysports.com

## SCELLEMENTS



## PRODUITS COMPLÉMENTAIRES



R9030 – Option Articulations



R9051 – Protections



Couleurs personnalisées



Fanions



### SIÈGE

Route de la Meignanne  
49370 Saint-Clément-de-la-Place  
France

+33(0)2 4177 03 86  
web@martysports.com

### AGENCE RÉGIONALE SUD-EST

2 Square du Sud, Zone Pôle 2000  
07130 Saint-Péray  
France

+33(0)9 6344 44 57  
agence.sud.est@martysports.com