

ELECTRICAL WINDER

INSTRUCTIONS OF USES:

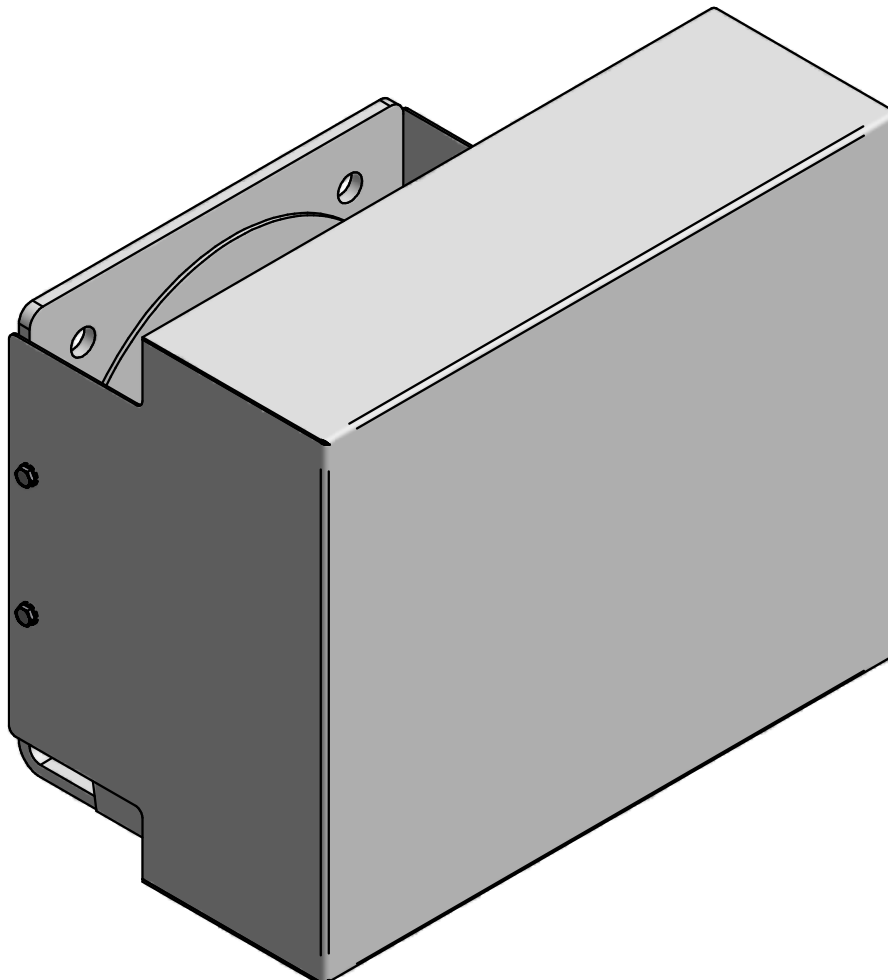
- Always use the reel, viewing the equipment to manipulate (basket, hand...)
- In the event of fault of electrical alimentation, use the crank handle to ascend or go down.

MAINTENANCE:

- No special maintenance is to be forecast
- Lubricated mechanism for life. The special lubricant should never be changed.
- Any disassembly of the top of the housing cause the cancellation of the warranty.

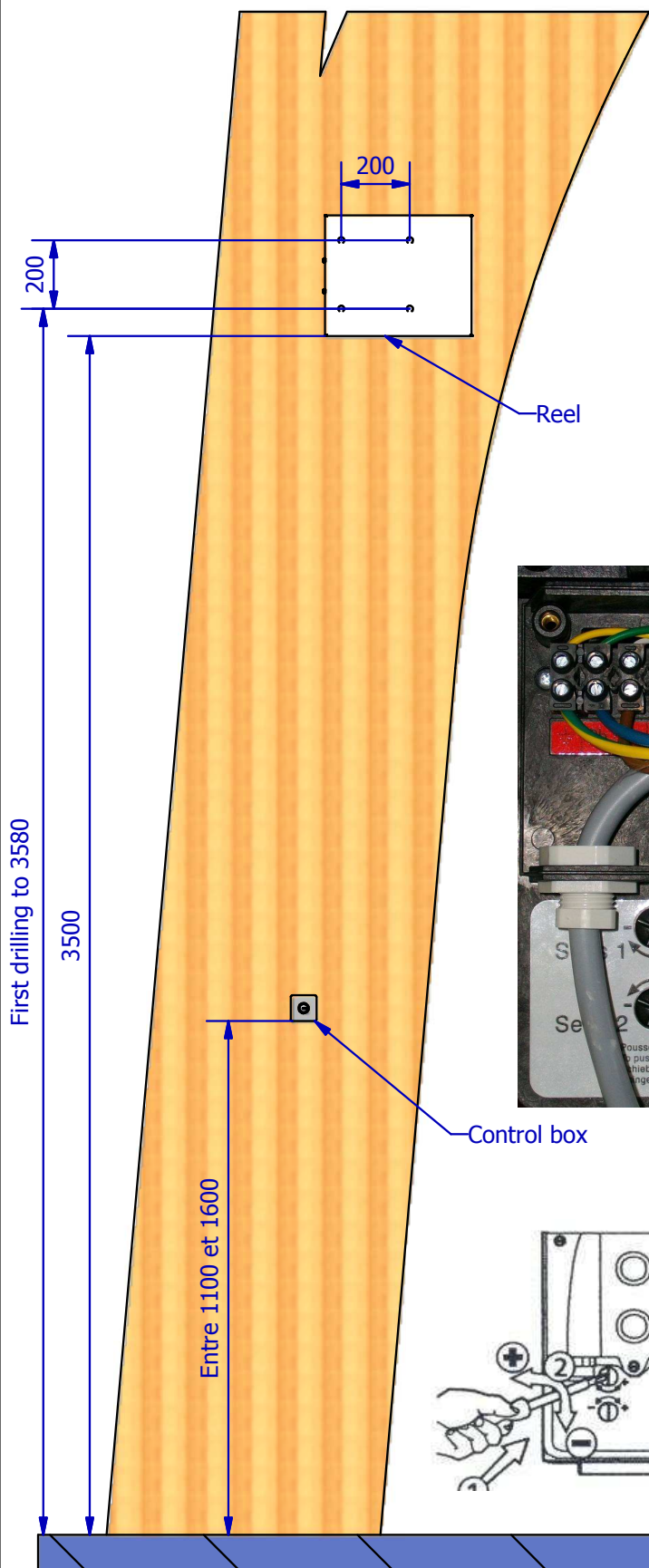
ALIMENTATION:

- Supply voltage: 230V
- Protection: 10A
- Power: 940W
- Cabling TGBT/REEL/ 3 g 2,5 mm²
- Cabling reel/casing of order: 4 G 1 mm²
- Passage of alimentation cables from the TGBT to the charge of the electricity lot or to your charge (following the norm NFS 52-400)



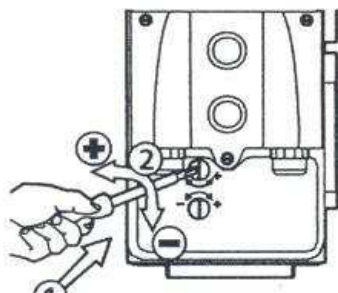
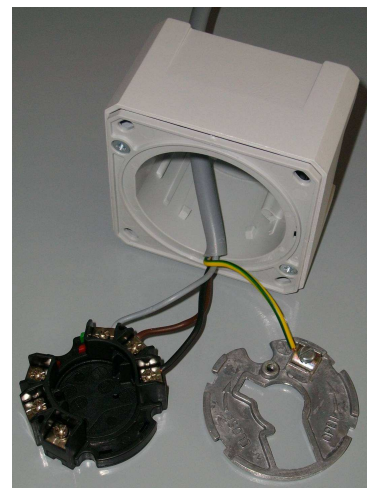
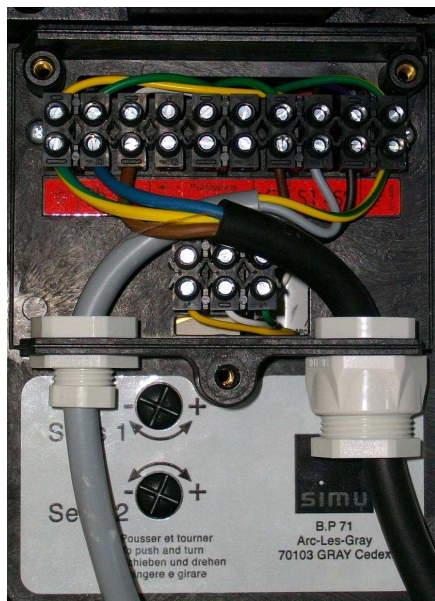
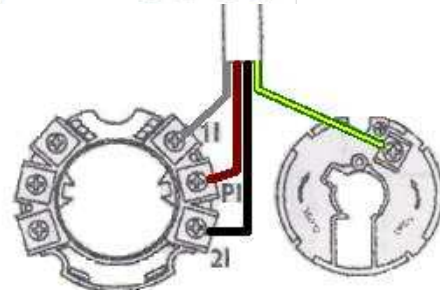
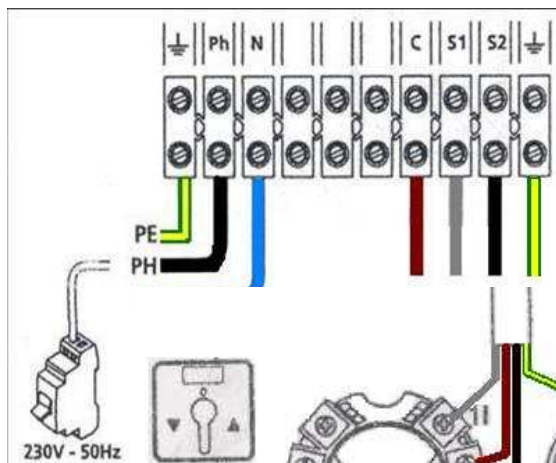
ELECTRICAL WINDER

1 : Establishment



Power circuit

Order circuit



Adjustment of the ends races:

Notice the screw controlling the direction of rotation "ascent" and the other controlling the direction "descent", direction 1 or direction 2. Arrows positioned around of the hollow tree indicate also the rotation direction. If the motor do not rotate in the desired way, reverse S1 and S2. When the motor has stopped after an order command, push with a screwdriver the adjustment screw corresponding to the desired direction. (Direction 1 or 2):

- To increase the race: push and turn the screw in the direction "+"
- To reduce the race: push and turn the screw in the direction "-"

This operation is the same to do the adjustment of the ends races of the motor in high position or in lower position. If the adjustment position of the end race (high or low) is exceeded, the security contact is engaged (impossibility of operation is both directions.)

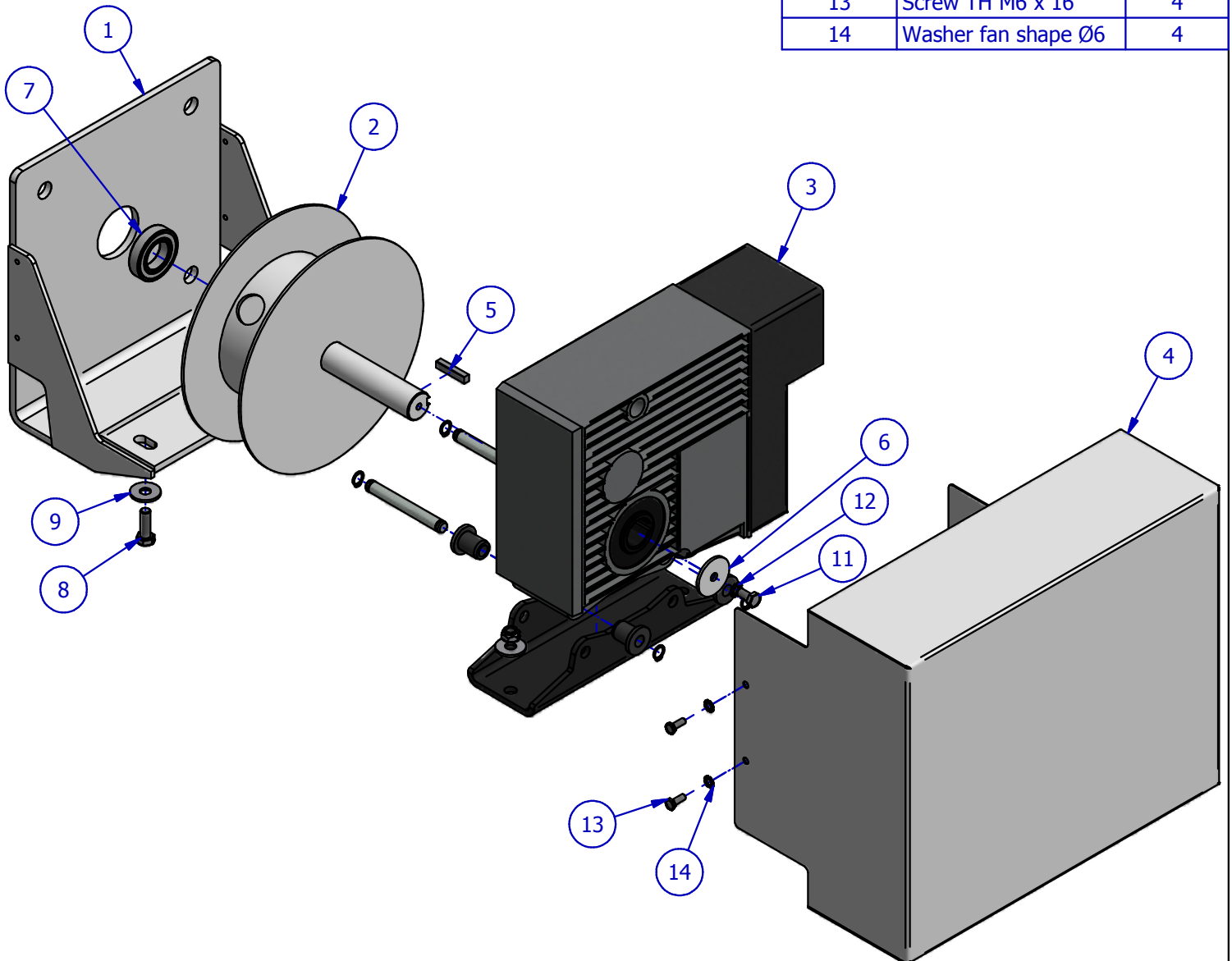
Rotate the motor a few back turns with the crank handle so that it reacts again to a control order.

ELECTRICAL WINDER

2: Splintered

LIST OF PIECES

ARTICLE	DESIGNATION	QTE
1	Set square support	1
2	Drum	1
3	Reel	1
4	Housing	1
5	Cotter pin	1
6	Blockage washer	1
7	Roll	1
8	Screw TH M10 x 30	2
9	Flat washer Ø10L	4
10	Brake nut M10	2
11	Screw TH M8 x 16	1
12	Washer fan shape Ø8	1
13	Screw TH M6 x 16	4
14	Washer fan shape Ø6	4



ELECTRICAL WINDER

Certificat de conformité d'un enrouleur électrique

N° Rapport :
MR 11 06 22 - 00

Désignation de l'équipement :



- Type de matériel : **Enrouleur électrique pour le relevage d'un équipement**
- Référence : **B3017B**
- Référence du câble : **B3016**
- Caractéristiques dimensionnelles (mm) :
 - Longueur : 430 mm
 - Largeur : 355 mm
 - Hauteur : 250 mm
- Structure : **acier mécano-soudé
partie électrique SIMUBOX 250 / 8**
- Condition de fixation : **fixation murale**
- Conditions d'utilisation prévues : **en intérieur**

Contrôle et essais réalisés suivant :

Essais pour une charge de relevage de 285 kg

Essai de l'équipement :

1er ESSAI

Suspension pendant 1 heure d'une charge majorée
Coefficient de majoration de 1,25

$$285 \text{ kg} \times 1,25 = 356 \text{ kg}$$

Cote sous la charge à l'arrêt de sa montée : 770 mm
Cote sous la charge après 1 heure : 770 mm

Déformation constaté : **Aucune**

2e ESSAI

Suspension d'une charge majorée
Coefficient de majoration de 1,10

$$285 \text{ kg} \times 1,10 = 315 \text{ kg}$$

Manoeuvre de la charge 2 ou 3 fois
en montée / descente

Manoeuvre réalisé sans difficulté

Résultat des essais :

L'analyse de l'équipement ainsi que les essais réalisés, nous permettent de déclarer l'équipement :

Utilisable pour le relevage d'équipements

OUI

NON

Saint-Clément-de-la-Place, le 4 juillet 2011

Stéphane Martinez
Directeur Général

MARTY P. 10 **SPORTS**
Siège

Route de la Meignanne -BP10
49370 ST CLEMENT DE LA PLACE
TEL 0241770386 - FAX 0241770277
SIRET 31712174700024 - APE 3230Z

Nicolas Hergué
Technicien vérificateur