

## Sketball to embed directly, 1m20 projection height 2m60 with Polyester backboard

### Details of pieces

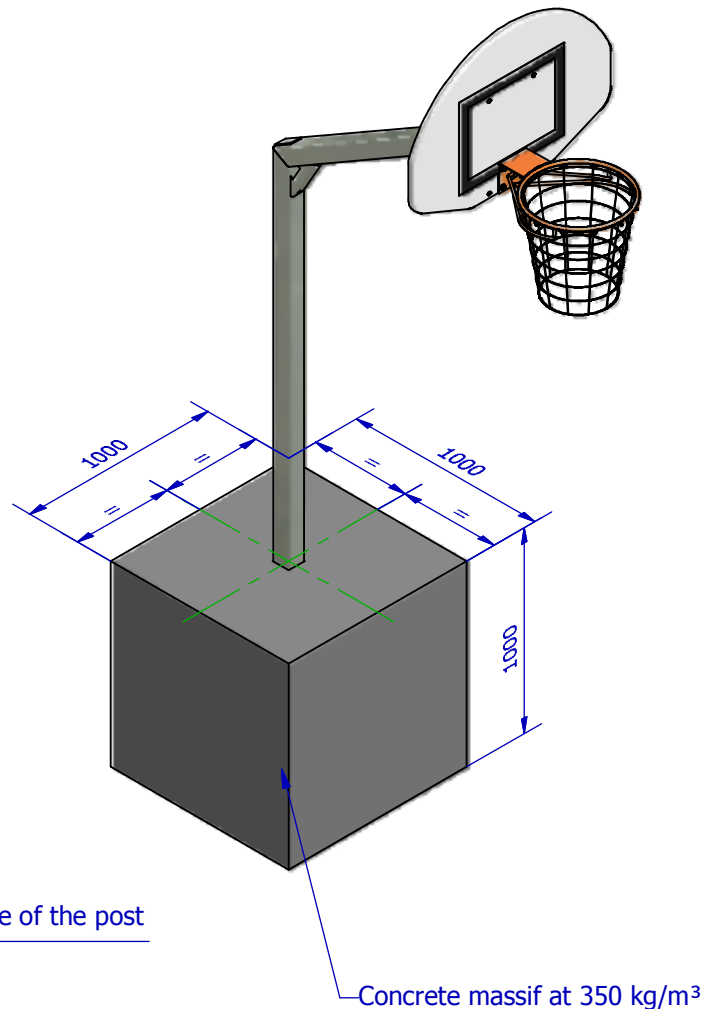
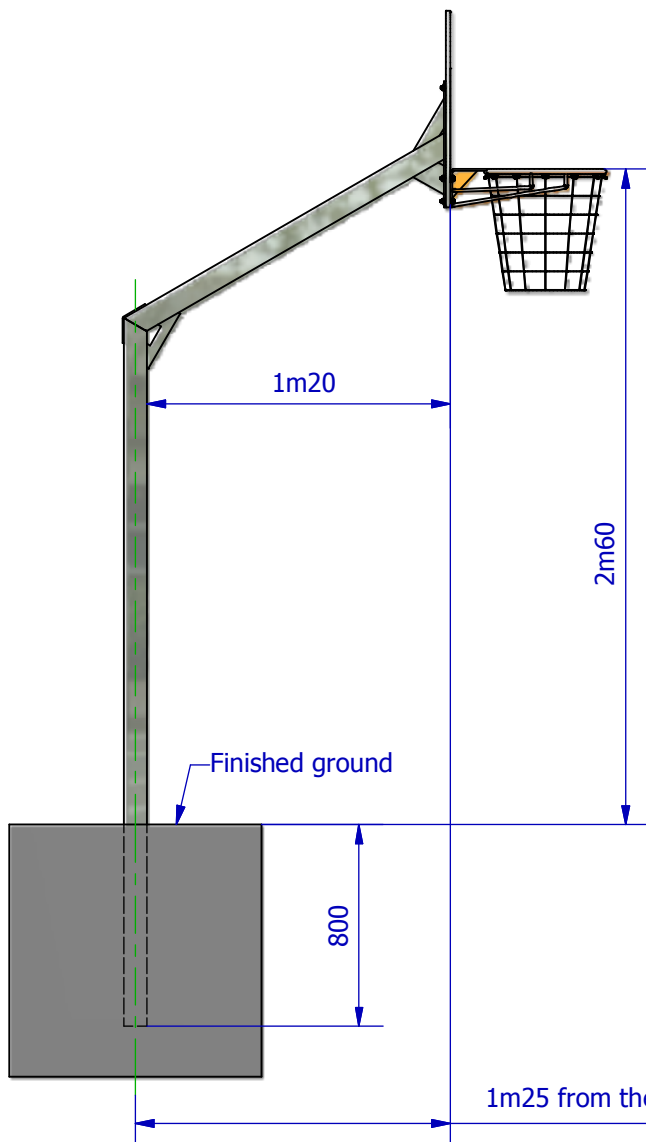
ARTICLE	DESIGNATION	QTE
1	Steel frame to embed	1
2	Polyester US backboard	1
3	Ring	1
4	Net	1
5	Bolt TH M8 x 50	4
6	Bolt TF M8 x 40	4
7	Washer Ø8L	12
8	Screw-nut M8	8

### CAUTION :

- Do not hang onto the product, do not swing, or climb.
- Do not use in different purposes than its appropriate use.
- Do not use if not fixed.
- Do not use if not authorized.
- Must be fixed for storage or make it unusable.

### MAINTAINANCE :

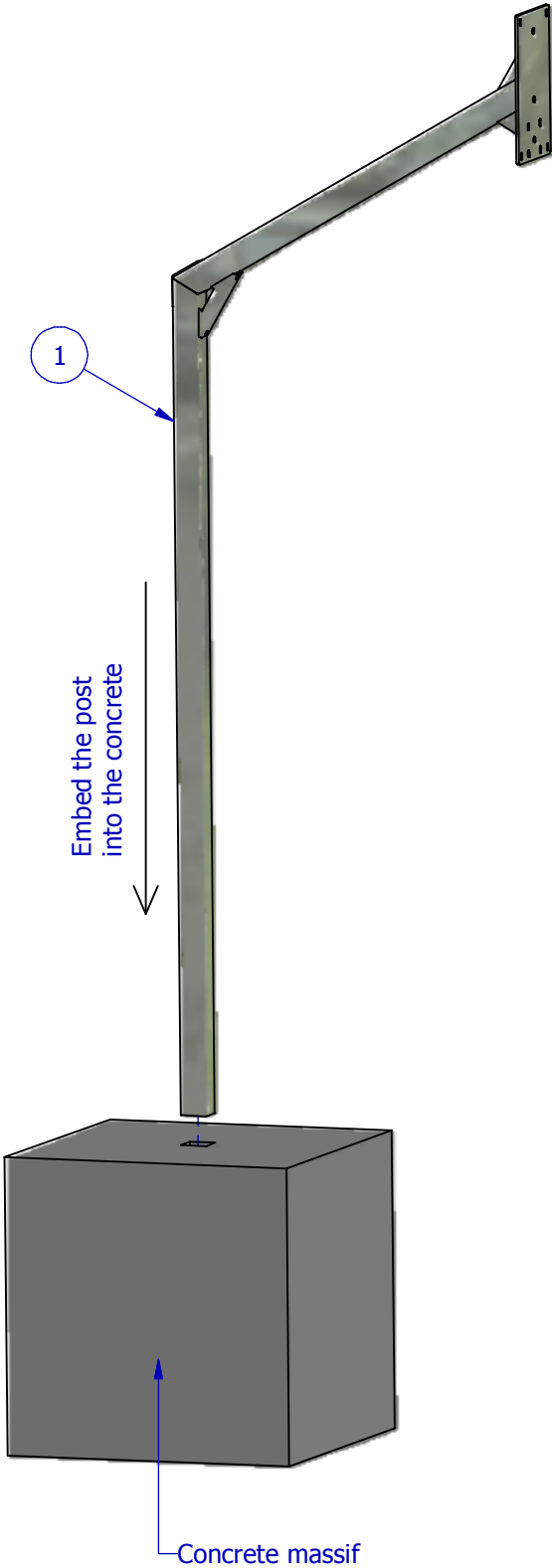
- Check solderings.
- Check thightennings.
- Check the general condition and every 2 or 3 years make a test as per the standard EN 1270.



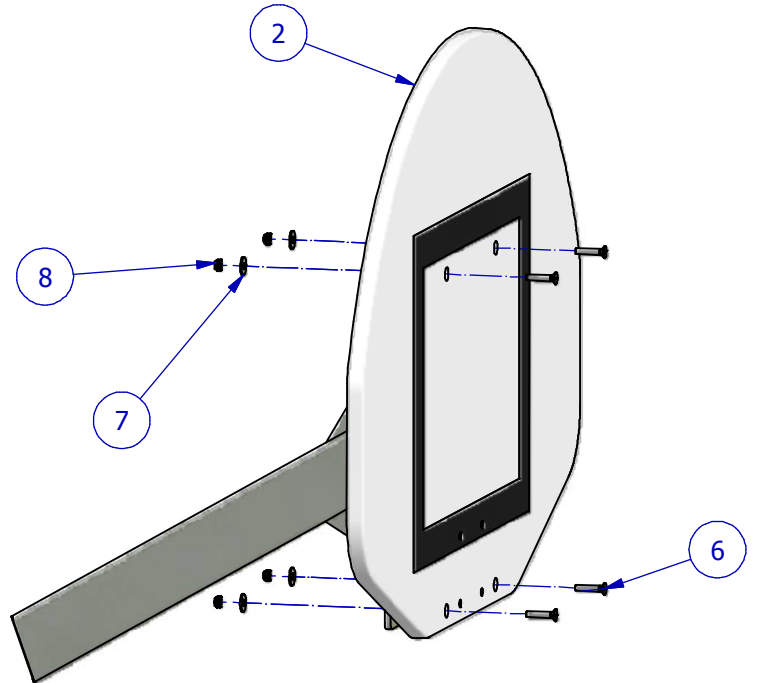
Concrete massif at 350 kg/m<sup>3</sup>

## Sketball to embed directly, 1m20 projection height 2m60 with Polyester backboard

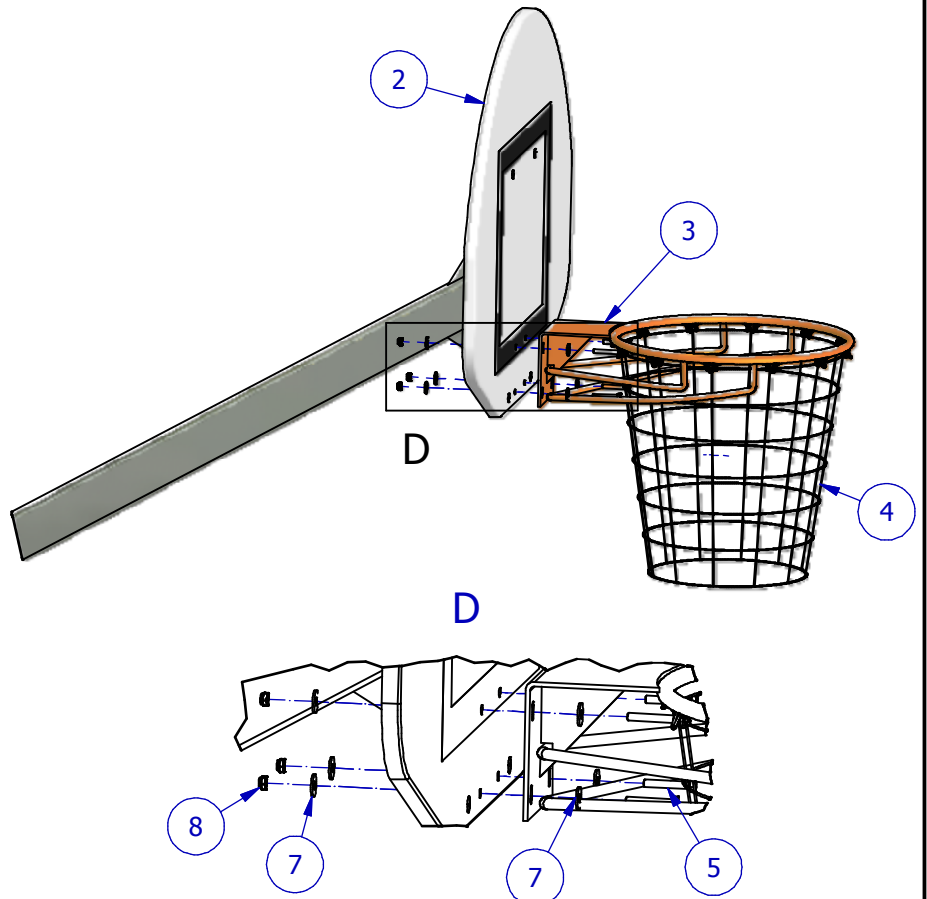
### 1



### 2



### 3



**Sketball to embed directly, 1m20 projection  
height 2m60 with Polyester backboard****S.C.M.S Europe**Tél : 00 33 (0) 4 74 30 96 88  
Fax : 00 33 (0) 4 74 30 96 89  
E-mail : g.bessat@scms-e.com  
Site Internet : www.scms-e.com

CRAS, le 30 juin 2003

MARTY  
Route de la Meignanne  
BP10  
49370 - St CLEMENT de la PLACEObjet : Attestation de contrôle à la norme NF EN 1270,  
et au Décret n° 96-495 du 4 juin 1996 / **But de Basket-ball Réf B 3038 P dans gaine****ATTESTATION DE CONTRÔLE BUT DE BASKET-BALL  
réf B 3038 P selon norme NF EN 1270 / Décret 96-495****NF EN 1270** : (extension au Décret selon Avis NOR/ ECO C9800163V - JO du 19 décembre 1998)  
Avis SCMS Europe

- |  |  |
|--|--|
| - TYPE / CLASSE (déport) :   | 7 / D                                  |
| - 3-2 :- Dimensions de panneau :   | ½ lune polyester réf 3155 / 1200 x 850 |
| - Platine de cercle perçages selon fig 10 :                              | Favorable                              |
| - 3-3-2 : Cercle - type d'acier (attestation jointe) :                   | Favorable                              |
| - 3-4-2 : - Couleur :  | Favorable                              |
| - 3-4-3 : Filet adaptables :   | Favorable                              |
| - 4-2 :- Cercle repris sur armature / pas de protubérance sous panneau : | Favorable                              |
| - Pas d'espace de coincement entre les tirants et le cercle :            | Favorable                              |
| - 4-2 tableau 6 : Protection de panneau et de structure (option) :       | Favorable                              |
| - 4-3 : Ouverture des crochets de fixation filet < ou = 8mm :            | Favorable                              |
- |   |                |
|---|----------------|
| - 5-4 : Rigidité de la structure :  |                |
| - Force horizontale F1 900 N latérale à la base du panneau pendant 1' :           |                |
| Mesure après relâchement / <b>déformation à test +30'</b>                         | 1 mm Favorable |
| - Force horizontale F3 900/ F4 1000 N* frontale au centre du panneau pendant 1' : |                |
| Mesure après relâchement / <b>déformation à test +30'</b>                         | 1 mm Favorable |
- |  |                |
|--|----------------|
| - 5-5 : Stabilité :  |                |
| Force horizontale F2 3200 N à l'aplomb du panneau pendant 1' : |                |
| <b>déformation pendant la charge</b>                           | 56 mm          |
| <b>déformation après relâchement</b>                           | 1 mm Favorable |
- |   |           |
|---|-----------|
| - 6 : Instruction de montage:   | Favorable |
| - 7 : Etiquette d'avertissement   | Favorable |
| - 8 : Marquage (marque/n° norme/année/<br>avertissement/décret du 4/6/96) | Favorable |

Ph. CHARVET expert SCMS Europe

\* intérieur ou extérieur

Expert mandaté AFNOR auprès du CEN pour la France (Comité Européen de normalisation)  
Intervenant CNFPT / Organisme de Formation déclaré au Ministère N° 82 01 00787 01- **CONTROLE DES MATERIELS SPORTIFS ET DE LOISIRS - FORMATION A L'ENTRETIEN ET A LA MAINTENANCE**  
- **SPORT SOFT SECURITE LOGICIEL DE GESTION MATERIEL - ETUDE DE PROJET ET RECEPTION DE MOBILIER****S.C.M.S. Europe « Chassagne » 01340 - CRAS**  
S.A.S. au Capital de 38120 € - SIRET N° 422 693 461 00018 - APE : 742 C