

Chariot ratelier de Volley

Liste de pièces

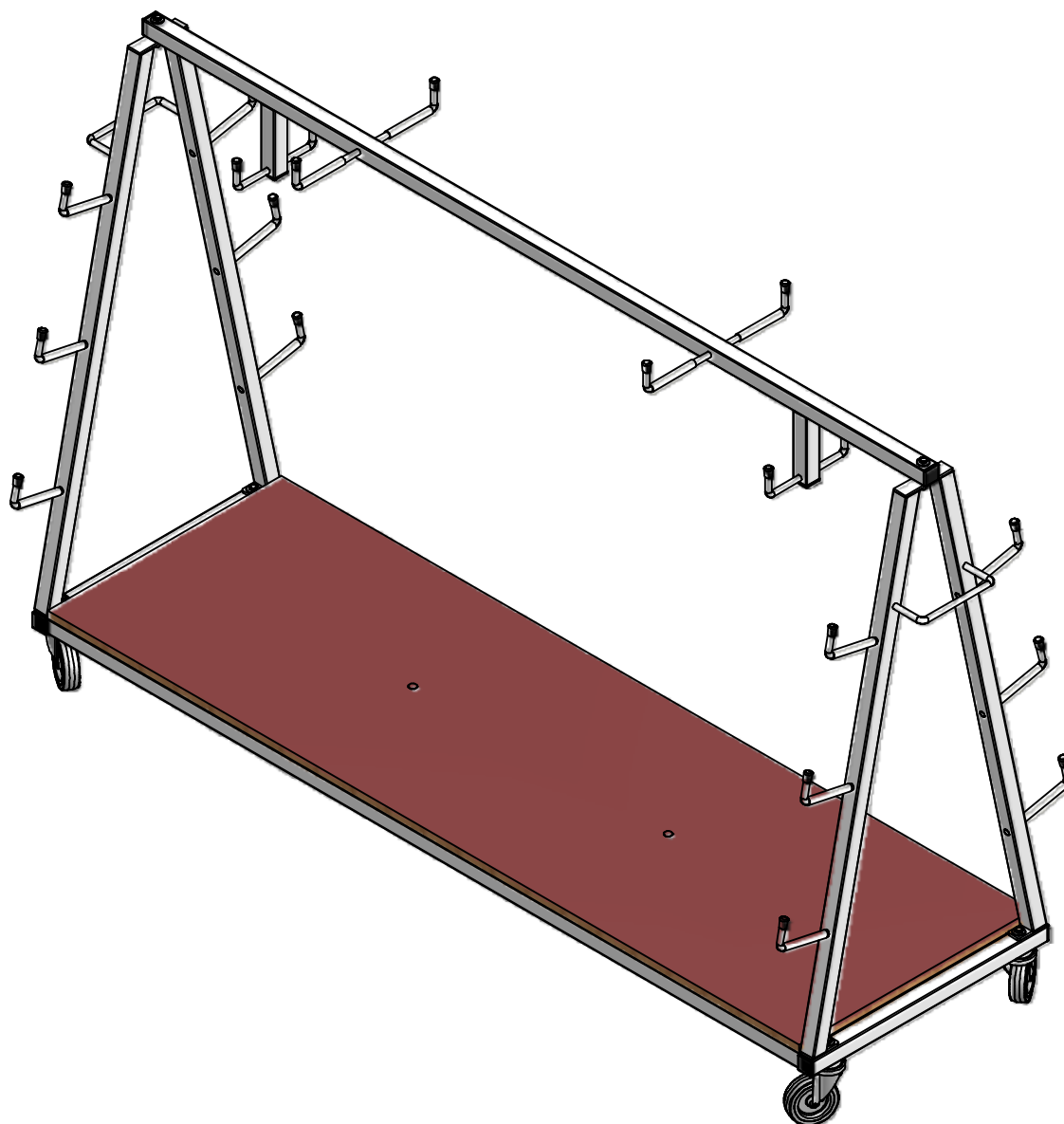
ARTICLE	DESIGNATION	QTE
1	Base chariot ratelier	1
2	Coté chariot ratelier	2
3	Barre de liaison	1
4	Roulette à oeil Ø100	4
5	Vis TH M8 x 60	6
6	Rondelle plate Ø8L	12
7	Ecrou frein M8	6

CONSIGNES D'UTILISATION :

- Utilisation exclusivement en interieur.
- Peut contenir 1 paire de poteaux de Tennis et 3 paires de poteaux de Volley.
- Rangement des filets sur les crochets du centre.
- Charge maxi admise : 240 kg.

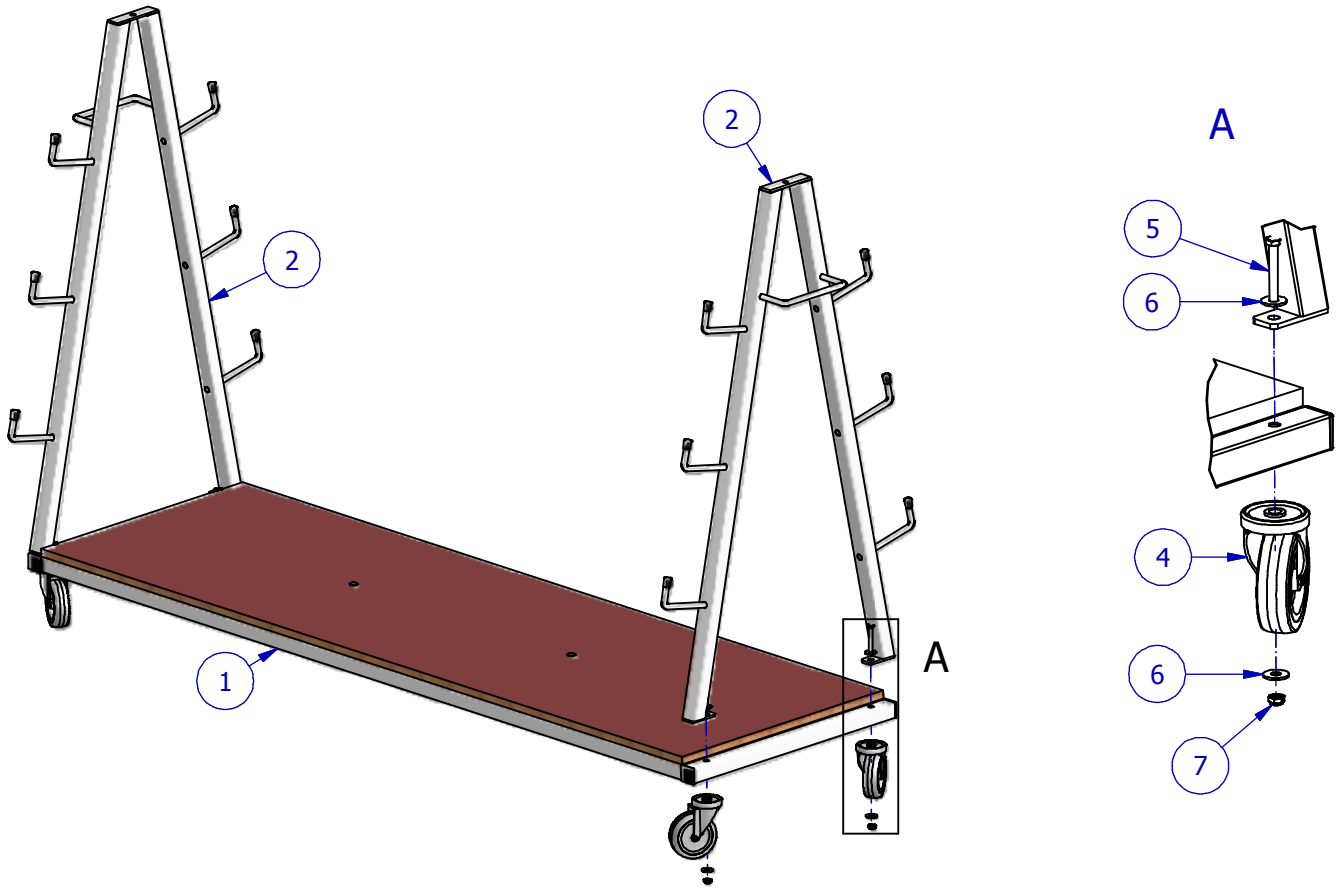
ENTRETIEN : (Périodique)

- Vérifier l'état des soudures.



Chariot ratelier de Volley

1



2

