

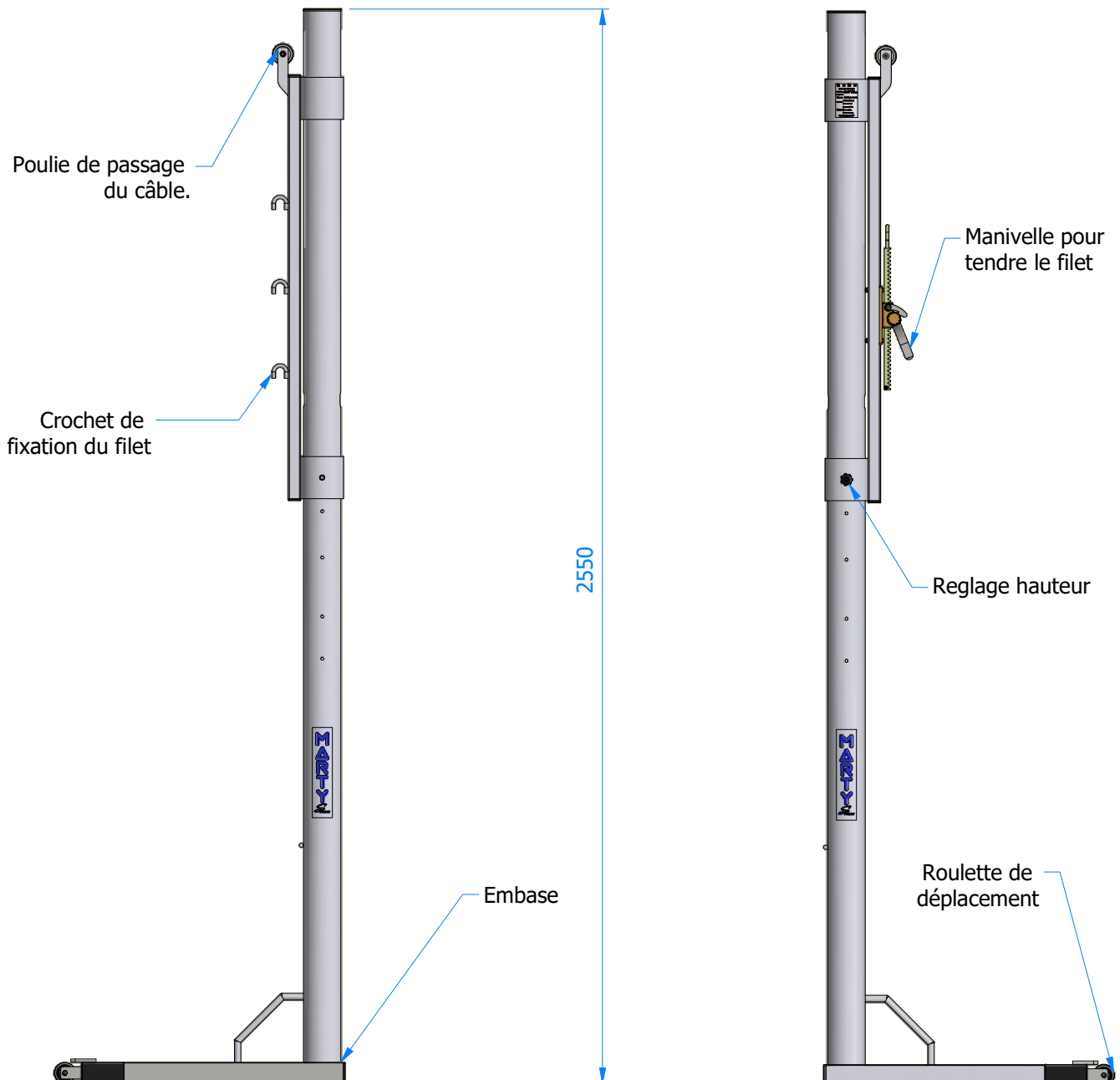
## Poteaux volley à embases

### **CONSIGNES D'UTILISATION :**

- Positionner les poteaux dans les ancrages.
- Avec les cafetières en position basse, passer le filet au travers des poteaux dans la grande ouverture.
- Monter la cafetière à la hauteur souhaitée, puis visser l'ensemble vis-molette.
- Tendre le filet avec la manivelle.

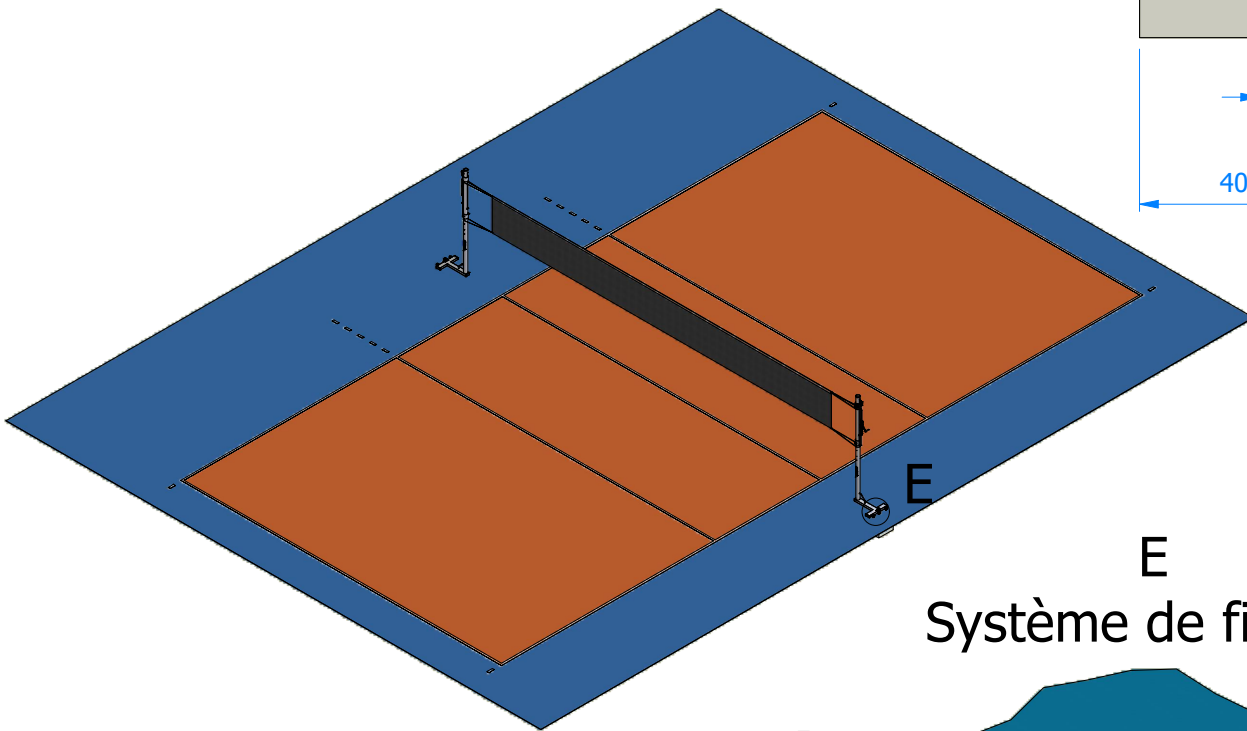
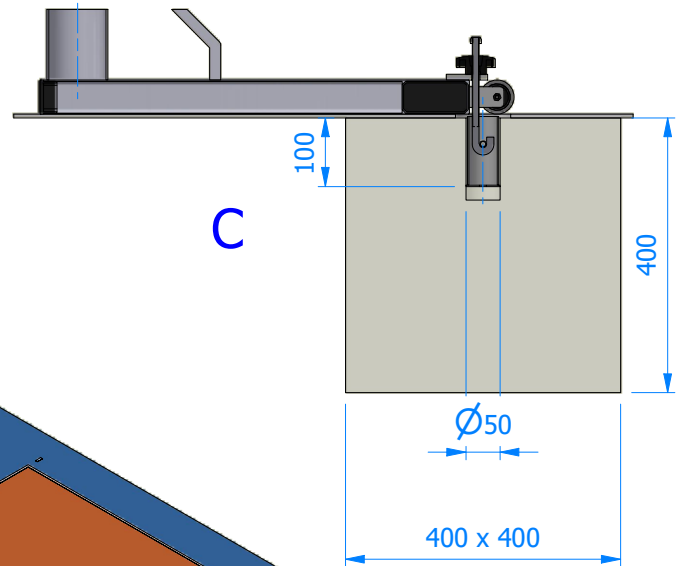
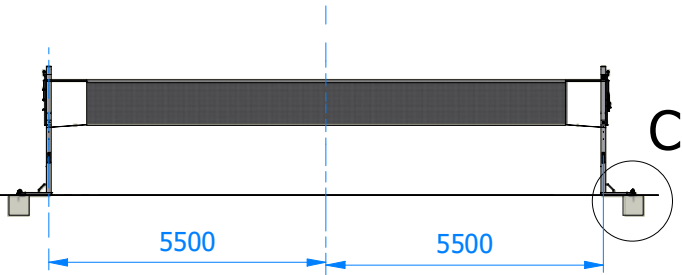
### **ENTRETIEN : (Périodique)**

- Vérifier les soudures.
- Vérifier les serrages.



## Poteaux volleys à embases

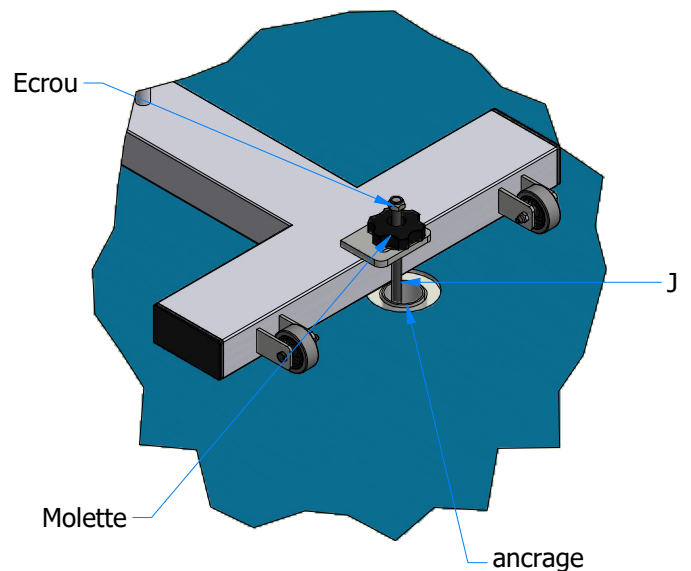
### 1 : Implantation



### E Système de fixation

#### Système de fixation au sol :

Passer le J dans l'ouverture, accrocher le à l'ancrage. Puis serrer avec la molette.

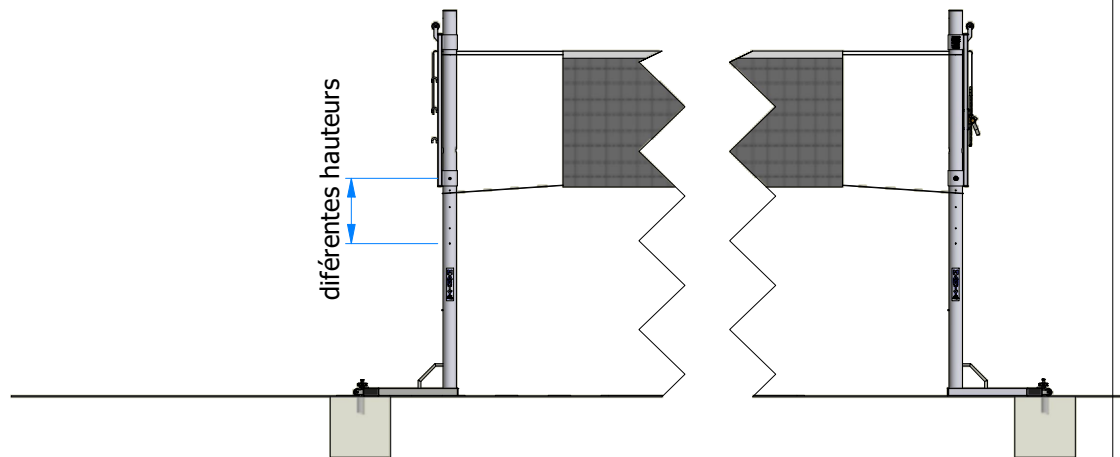
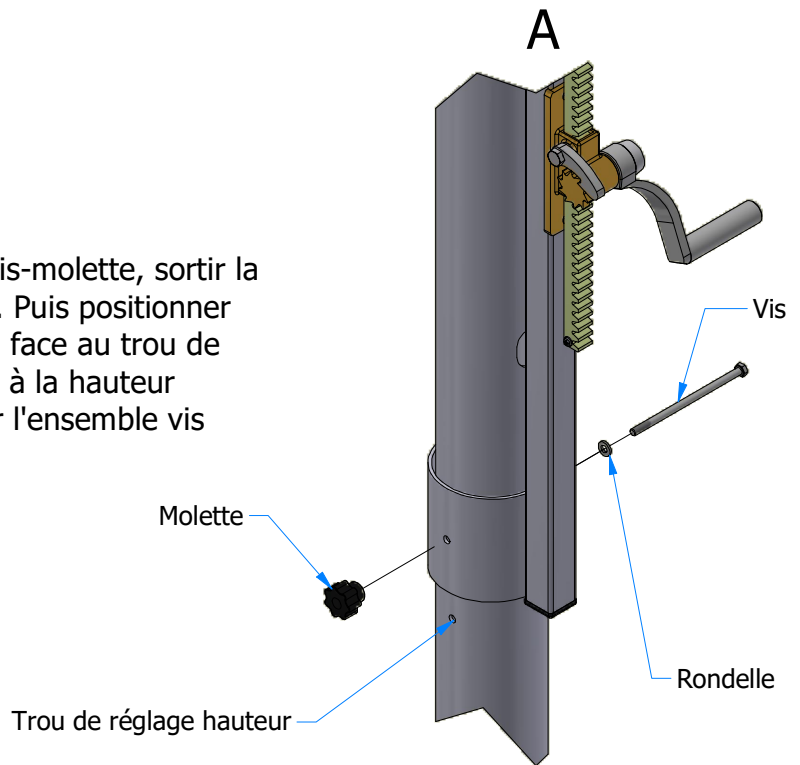
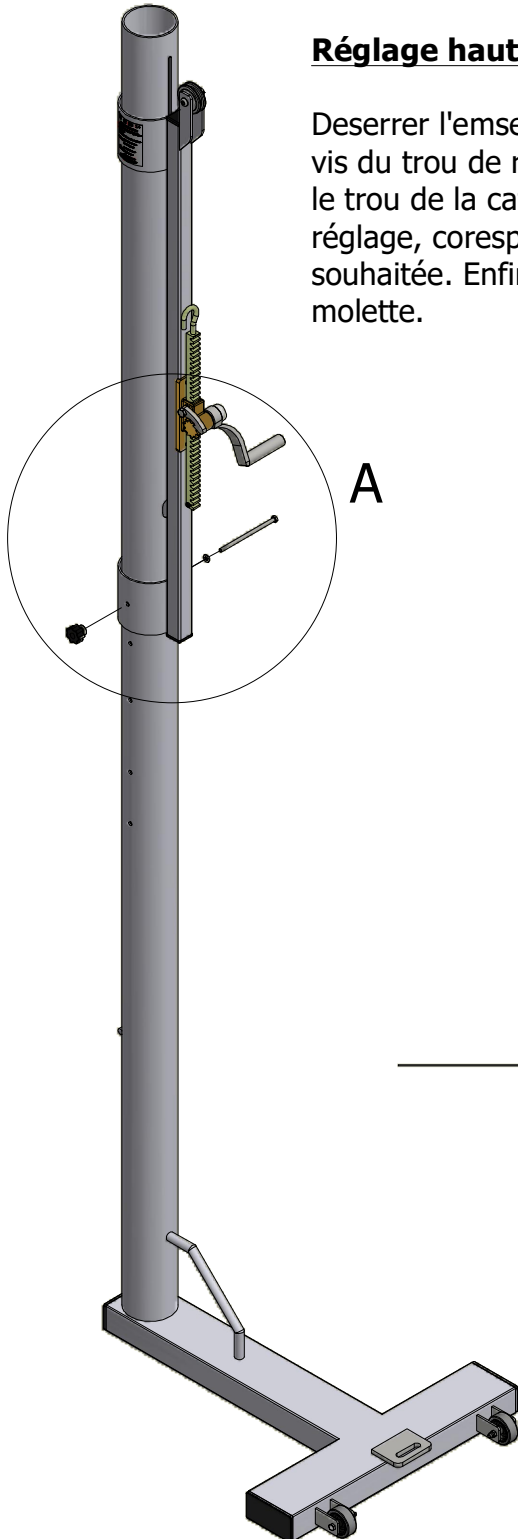


## Poteaux volley à embases

### 2 : Réglage de la hauteur

#### Réglage hauteur :

Deserrer l'ensemble vis-molette, sortir la vis du trou de réglage. Puis positionner le trou de la cafetière face au trou de réglage, correspondant à la hauteur souhaitée. Enfin serrer l'ensemble vis molette.



#### différentes hauteurs possibles :

- 2m00
- 2m10 : Minimes filles
- 2m24 : Minimes garçons  
Cadettes  
Juniors filles  
Seniors filles
- 2m35 : Cadets
- 2m43 : Juniors garçons  
Seniors garçons