

## Handball competition goal 2 anchorages with variable rear cage

### INSTRUCTIONS OF USES:

- This goal is usable for Handball, Football indoor or Hockey indoor.
- The goal needs to be fixed on the ground before any use.
- Make the goal unusable in case of storage.

### MAINTENANCE (Periodic)

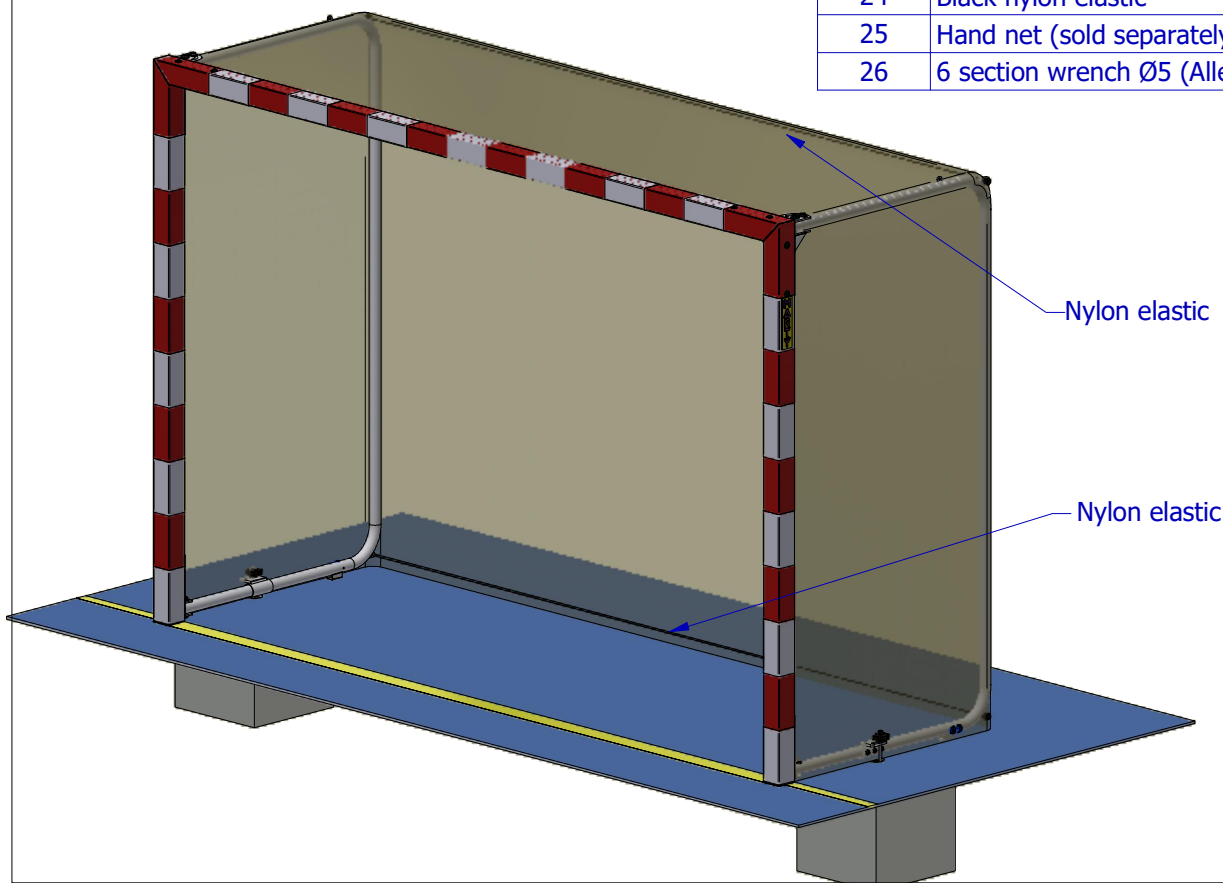
- Check the tightenings
- Check the condition of the welds.

### CHARACTERISTICS:

- Front face Alu in 3 parts, square of 80 x 80.
- Back cages in steel Ø42 variable according to the anchorages.
- Fixing with 2 anchorages, easily removable

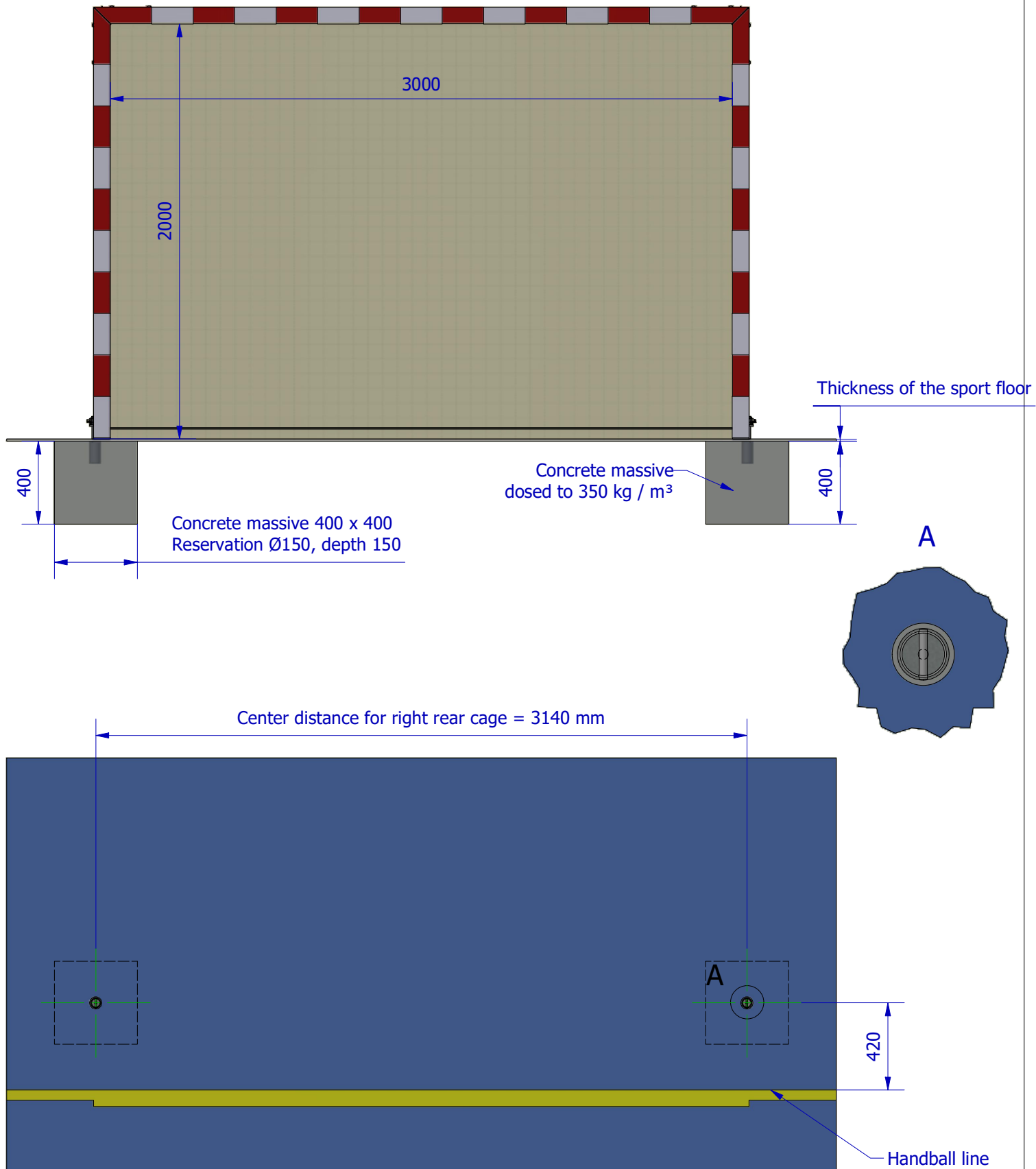
### Liste de pièces

ARTICLE	DESIGNATION	QTE
1	Left post alu	1
2	Right post Alu	1
3	Corssbar Alu	1
4	Right bottom pivot point	1
5	Left bottom pivot point	1
6	Right upper pivot point	1
7	Left upper pivot point	1
8	Rear cage	2
9	Adjustable fixing + 3x needle screw M10x16	2
10	Set square ABS	2
11	Finishing seal of angle	2
12	Post stopper alu	2
13	Hook in J	2
14	Thumbwheel M10	2
15	Flat Washer Ø10LL	2
16	Screw TH M10 x 70	6
17	Flat washer Ø10L	12
18	Brake nut M10	8
19	Screw TBHC M8 x 40	16
20	Flat washer Ø8L	20
21	Brake nut M8	4
22	Lamella pawn M8x25	4
23	Black stop ball Ø33	4
24	Black nylon elastic	2
25	Hand net (sold separately)	1
26	6 section wrench Ø5 (Allen wrench)	1



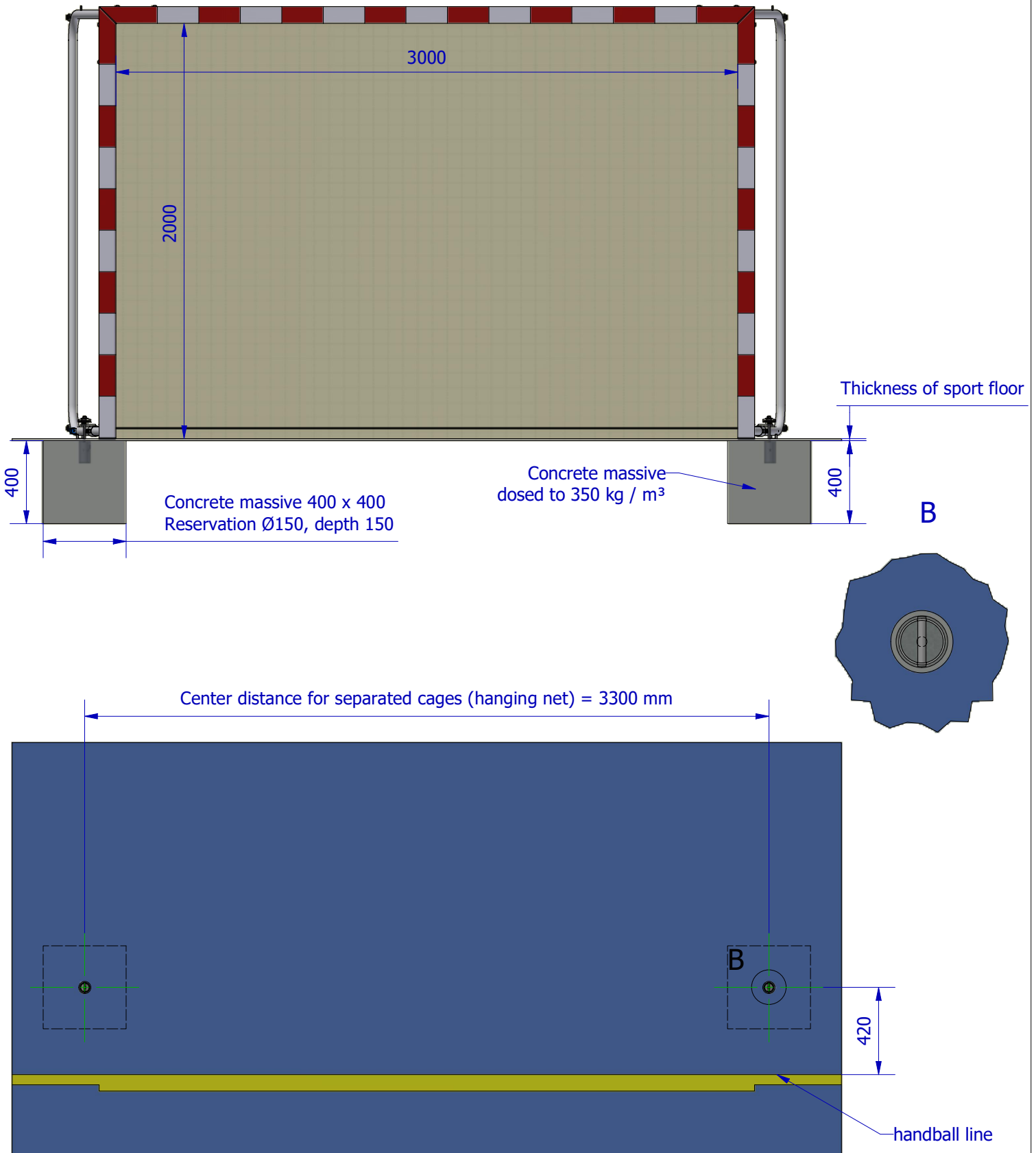
## Handball competition goal 2 anchorages with variable rear cage

### 1: Sealing of anchors for the rights cages MARTY



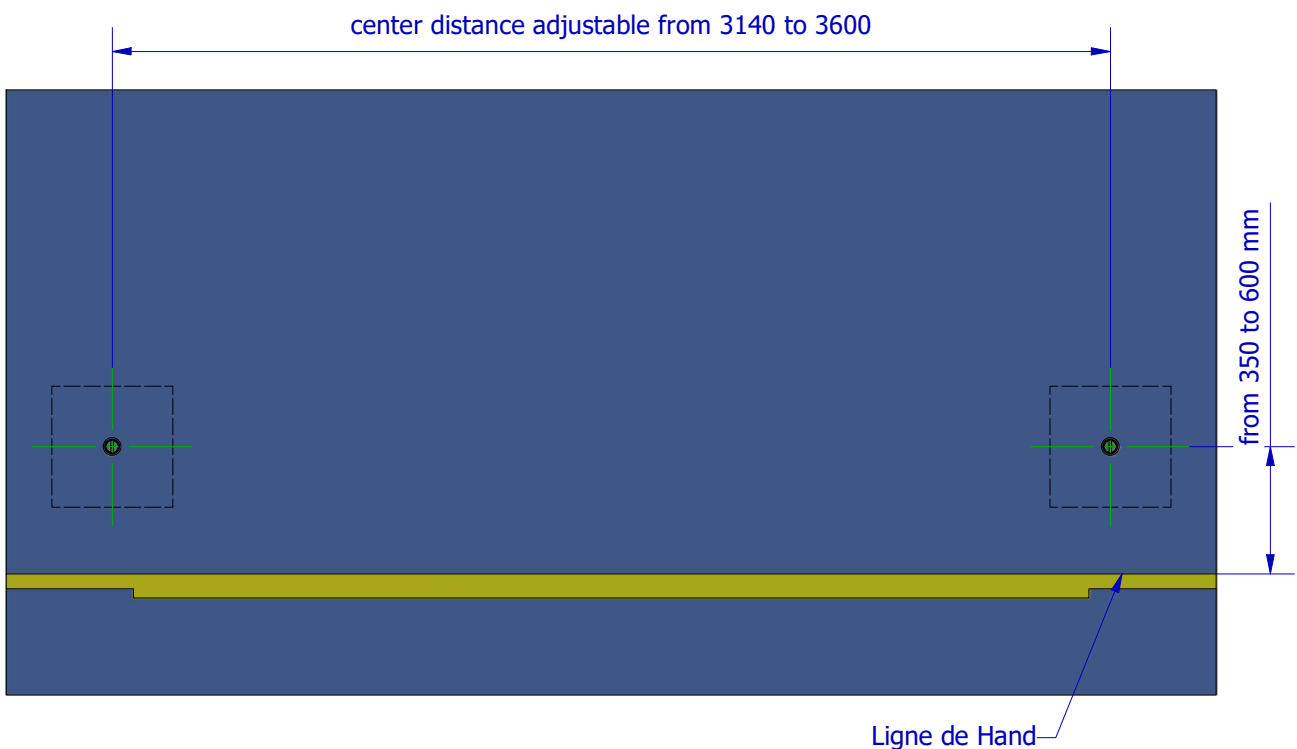
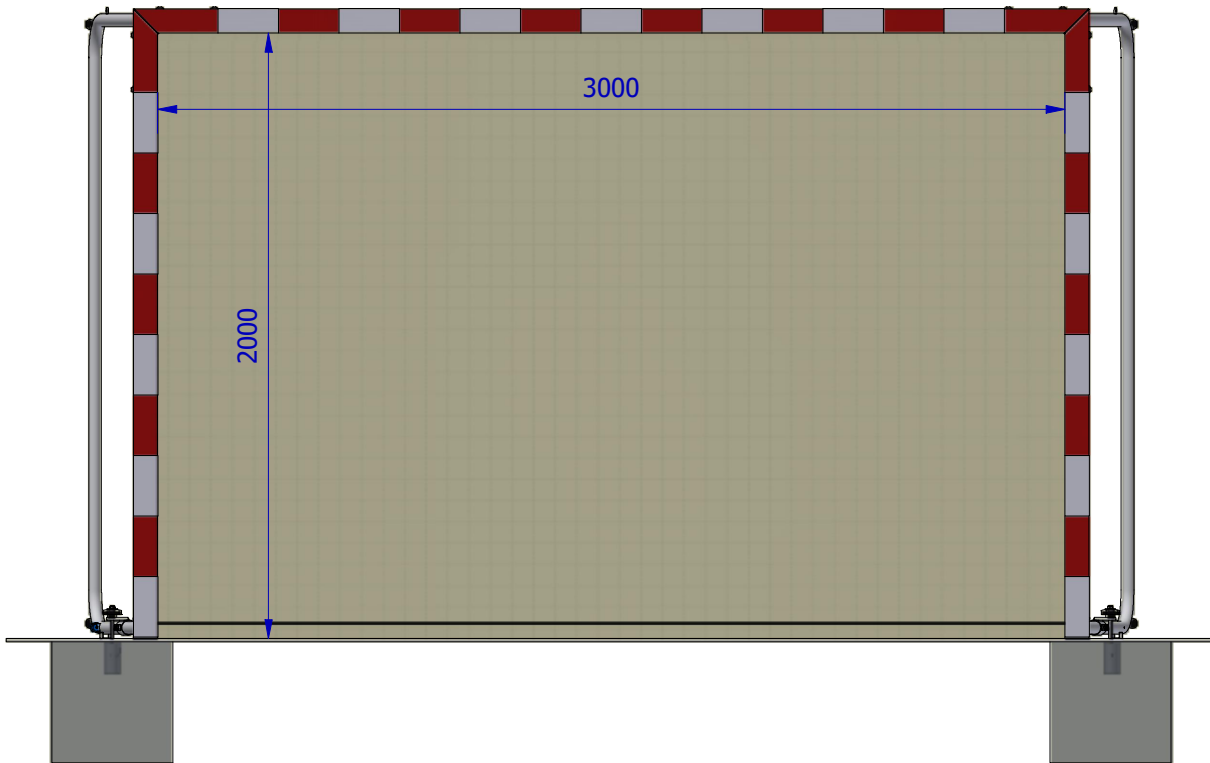
## Handball competition goal 2 anchorages with variable rear cage

### 2: Sealing of anchors for separated cages MARTY



## Handball competition goal 2 anchorages with variable rear cage

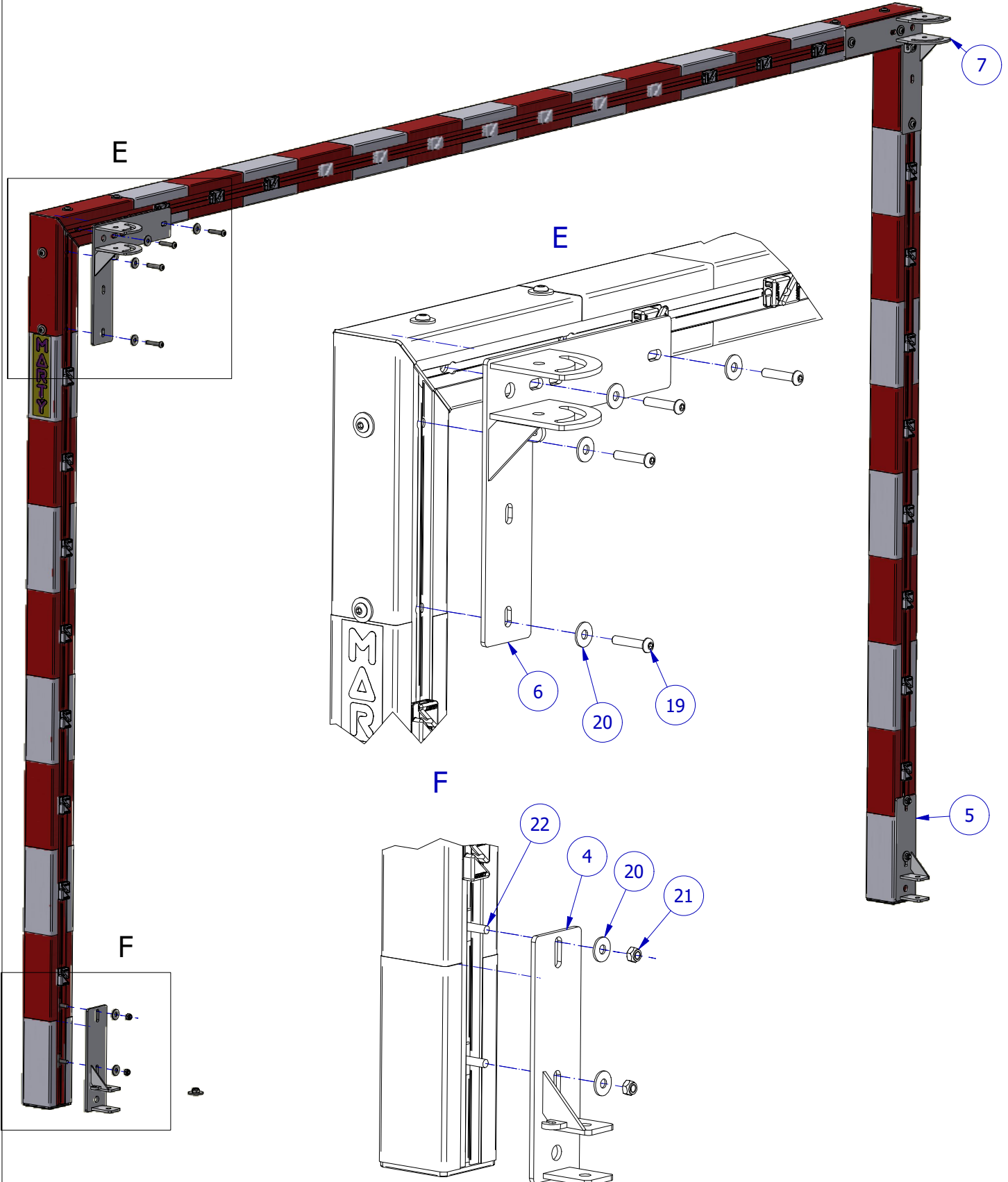
### 3: Adaptation on the existing anchors





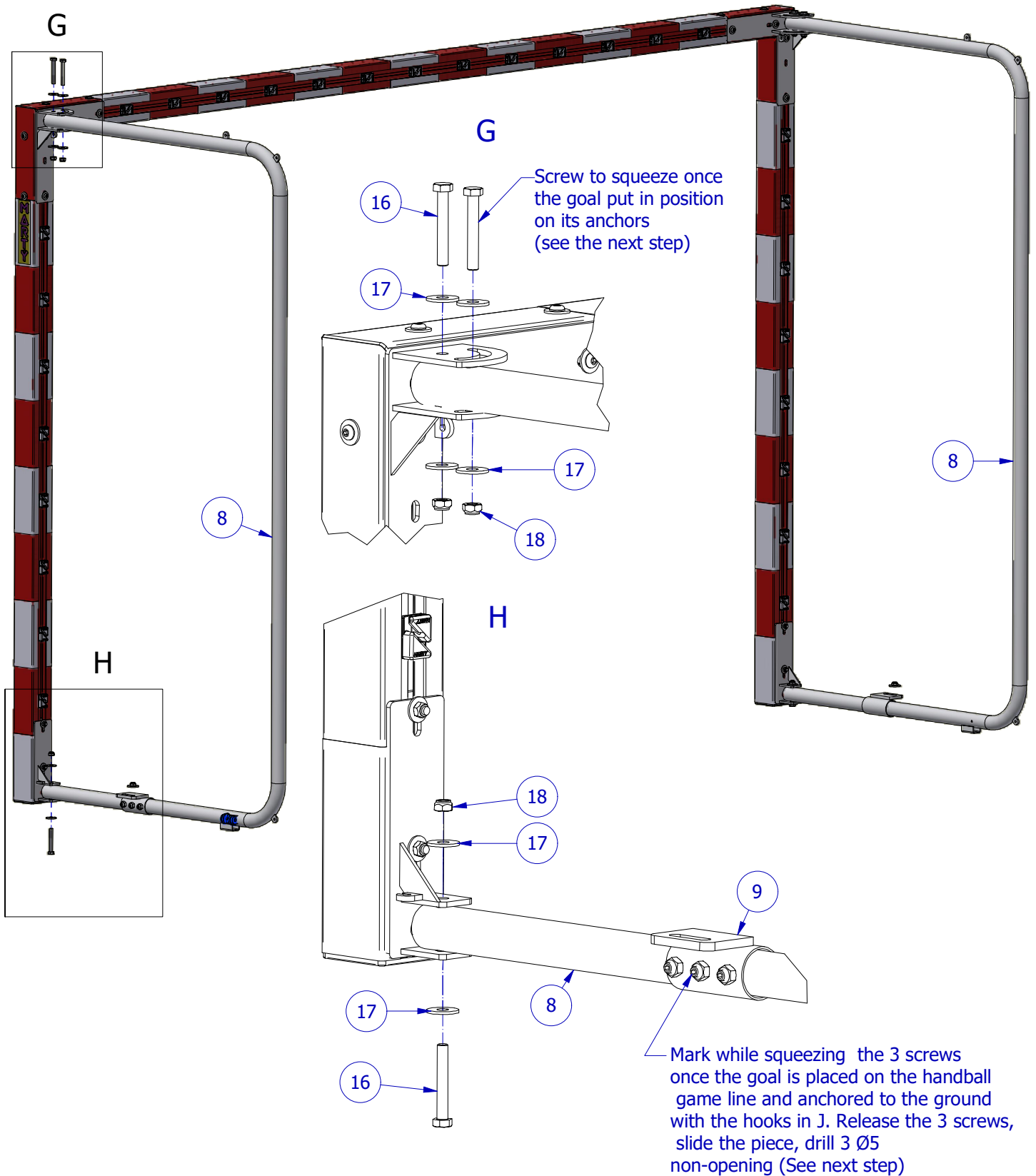
## Handball competition goal 2 anchorages with variable rear cage

### 5: Assembly of fixings of rear cages



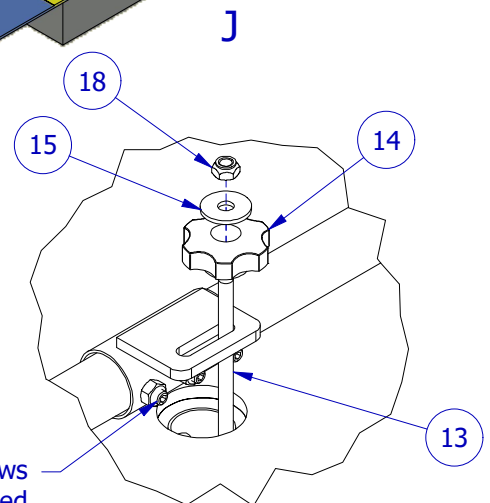
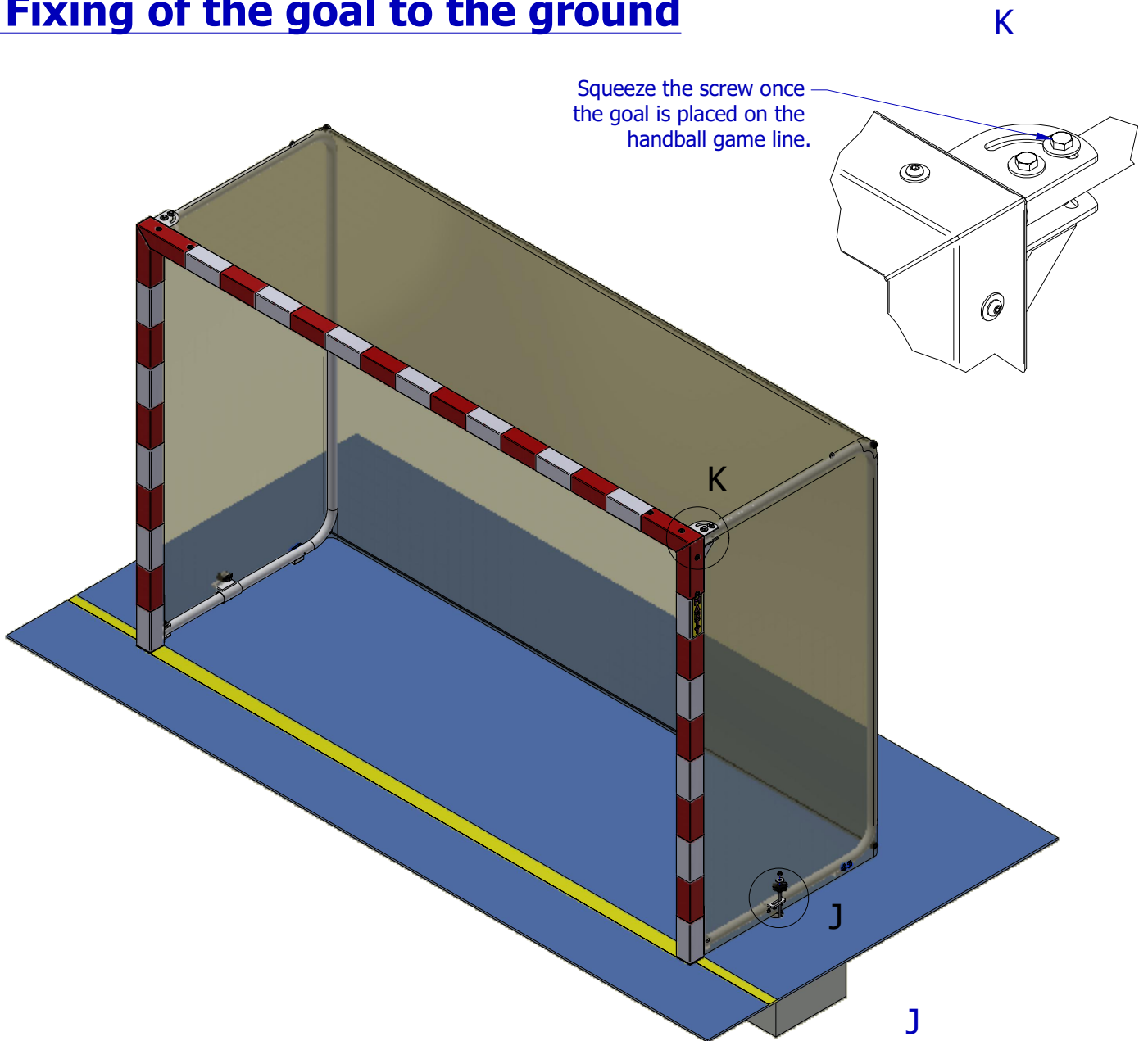
## Handball competition goal 2 anchorages with variable rear cage

### 6: Assembly of the rear cages



## Handball competition goal 2 anchorages with variable rear cage

### 7: Fixing of the goal to the ground



Squeeze the 3 screws once the goal is placed on the handball game line.



**Handball competition goal  
2 anchorages with variable rear cage****Désignation de l'équipement :**

- Type de matériel : BUT HAND COMPETITION Aluminium

- Référence : H4525

**- Caractéristiques dimensionnelles (mm) :**Hand Hauteur : 2M00  
largeur 3M00. Structure : face avant aluminium  
cage arrière repliable acier

- Condition de fixation : Posé au sol + ancrage

- Conditions d'utilisation prévues : En intérieur

**Contrôle et essais réalisés suivant :****Norme NF 749 "Equipements de jeux - Equipement de hand-ball -  
Exigences fonctionnelles et de sécurité, méthodes d'essai". Et CODE DU SPORT****Essai de l'équipement :****Résistance**Force verticale = 1800N  
Verticale à l'aplomb de la transversale

Durée : 1 minute

Déformation sous charge :  
5 mmDéformation après relâchement :  
0**Favorable****Stabilité**Force horizontale = 1100N  
Frontale au centre de la transversale

Durée : 1 minute

Déformation constatée après  
application de la charge :

Aucune

**Favorable****Résultat des essais :**

L'analyse de l'équipement ainsi que les essais réalisés, nous permettent de déclarer l'équipement :

Conforme à la norme EN 749

 OUI NON

Saint-Clément-de-la-Place, le

28 février 2013

Laurent Martinez  
Directeur GénéralMartinez Charly  
Technicien vérificateur