

**But de Hand compétition Face Alu
prolongée et cages arrières variables****CONSIGNES D'UTILISATION :**

- Ce but est utilisable pour le Hand ball, le Football en intérieur ou le Hockey en intérieur.
- Le but doit être fixé au sol avant toute utilisation.
- Rendre le but inutilisable en cas de stockage.

ENTRETIEN : (Périodique)

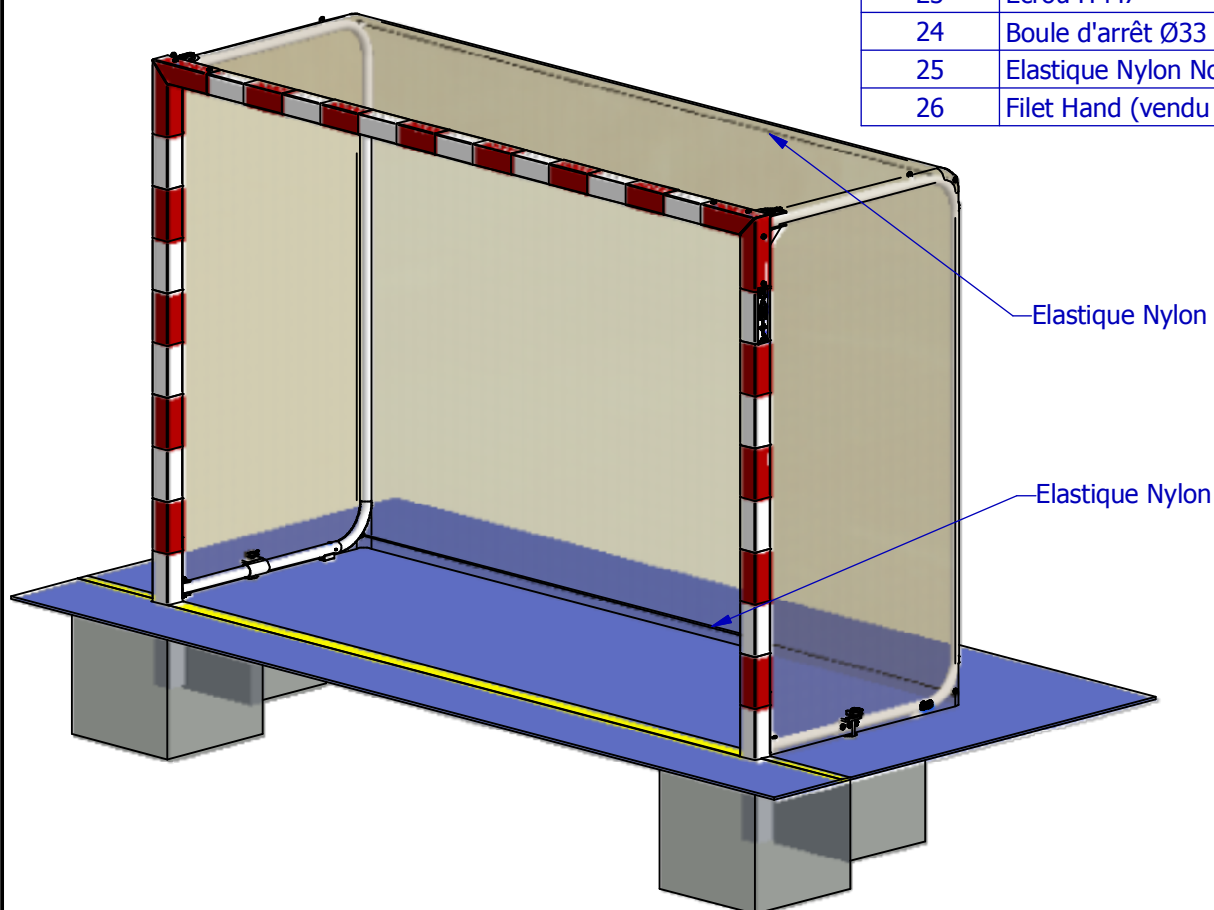
- Vérifier les serrages.
- Contrôler l'état des soudures.

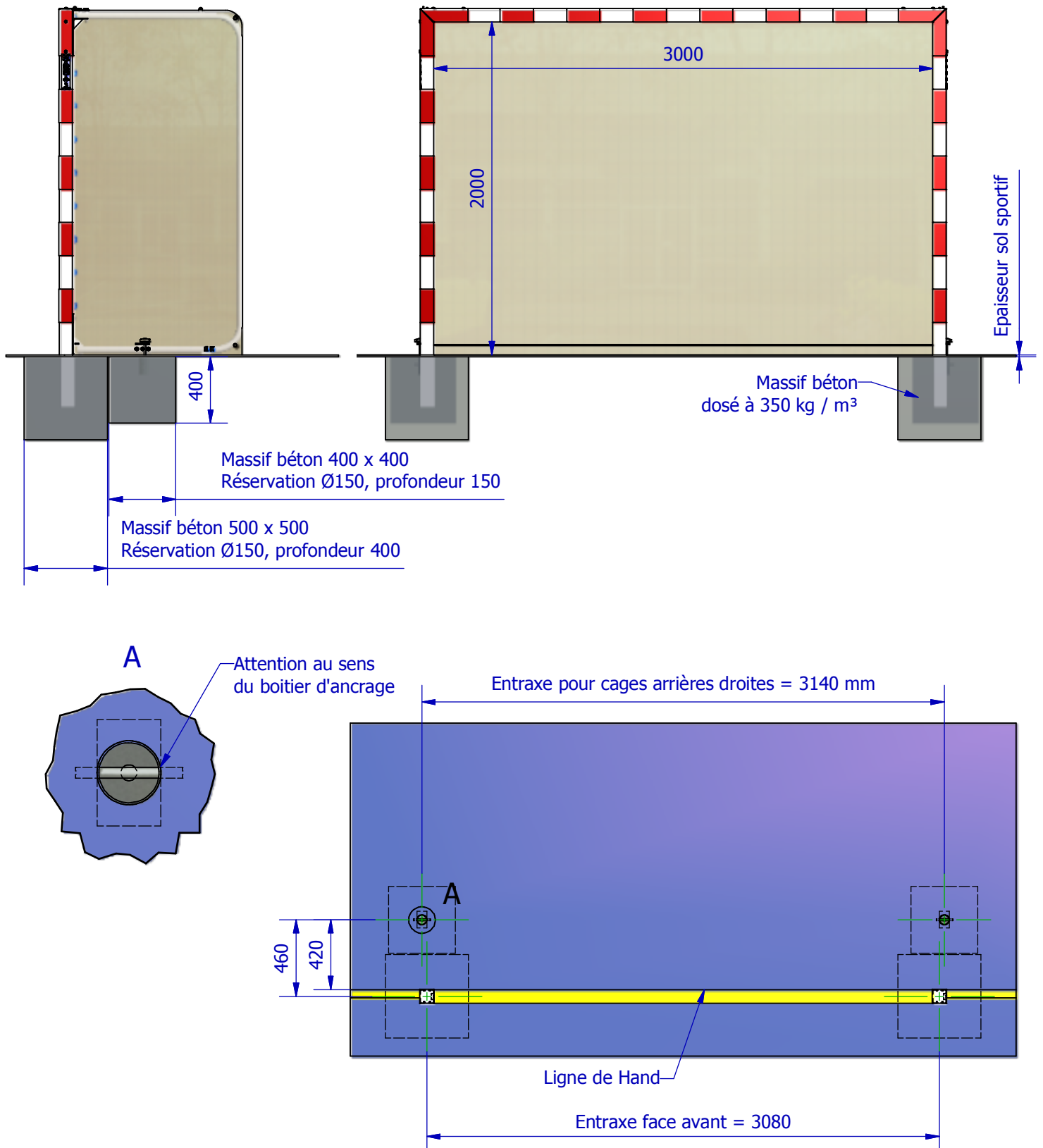
CARACTERISTIQUES :

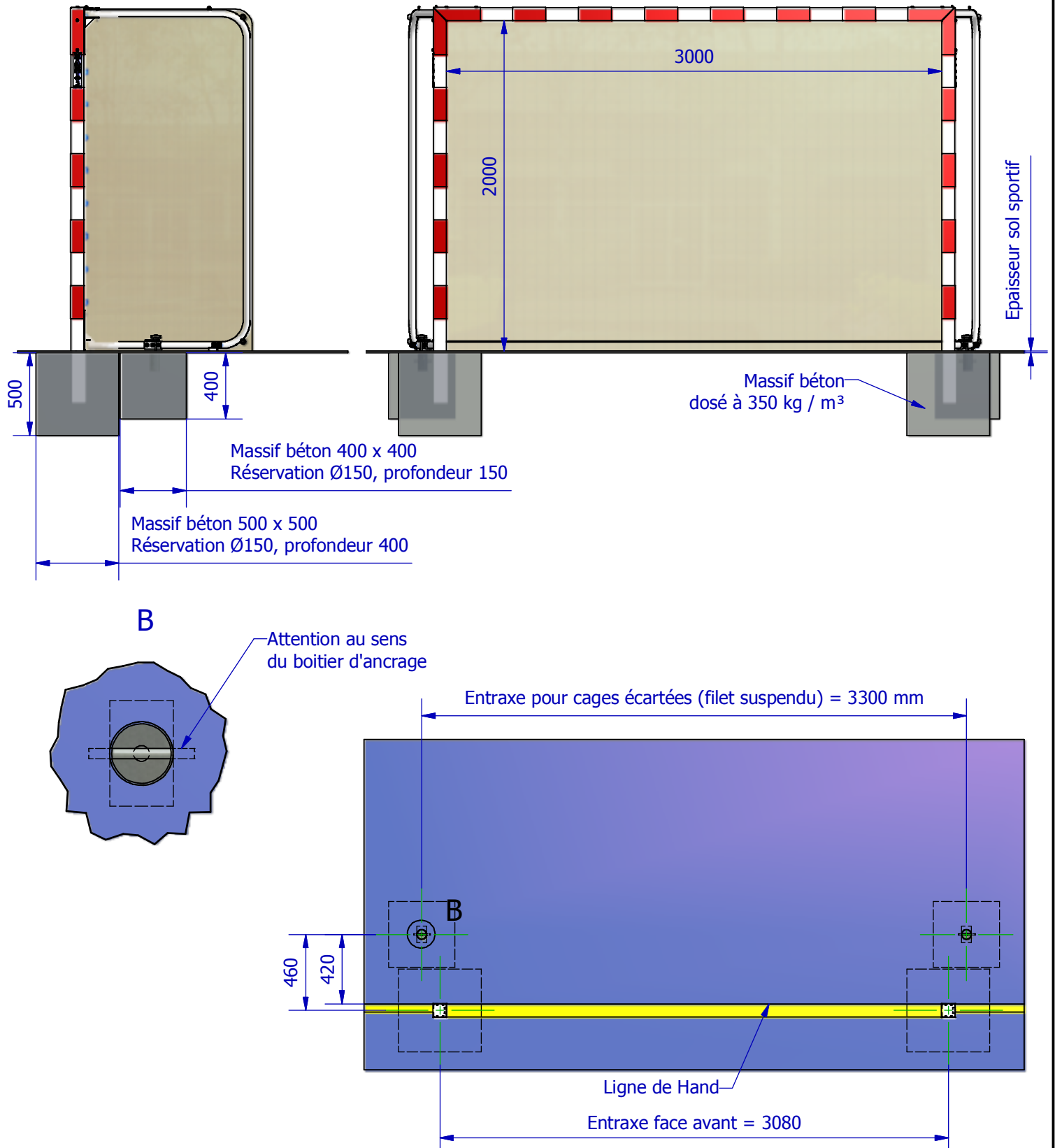
- Face avant Alu en carré de 80 x 80.
- Cages arrières en acier Ø42.

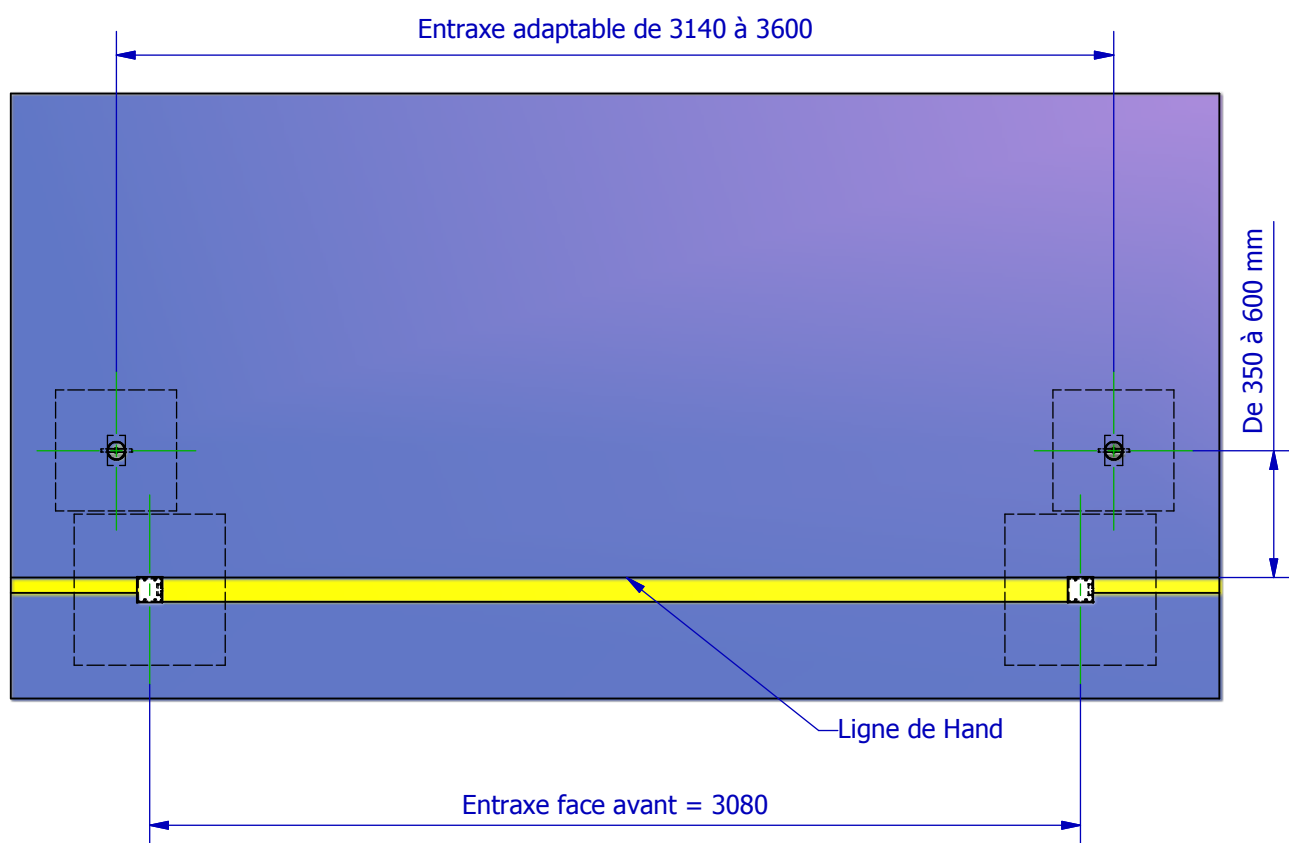
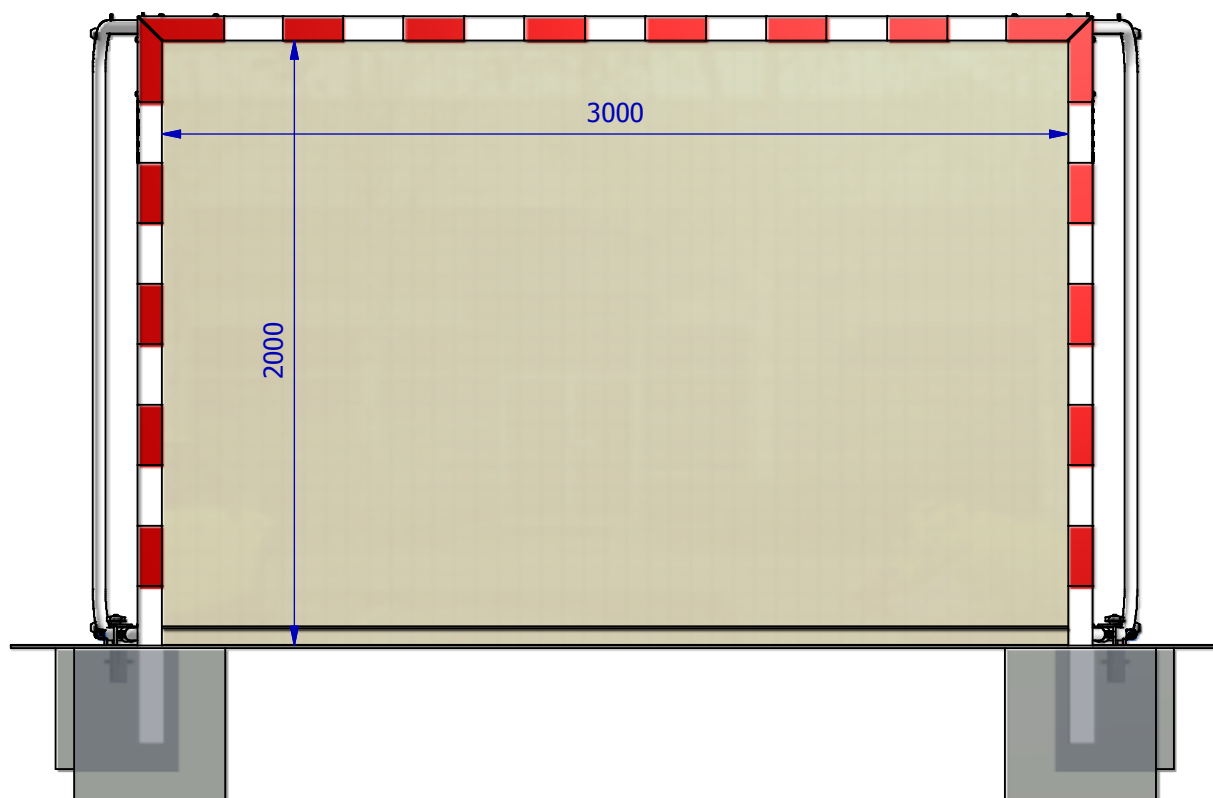
Liste de pièces

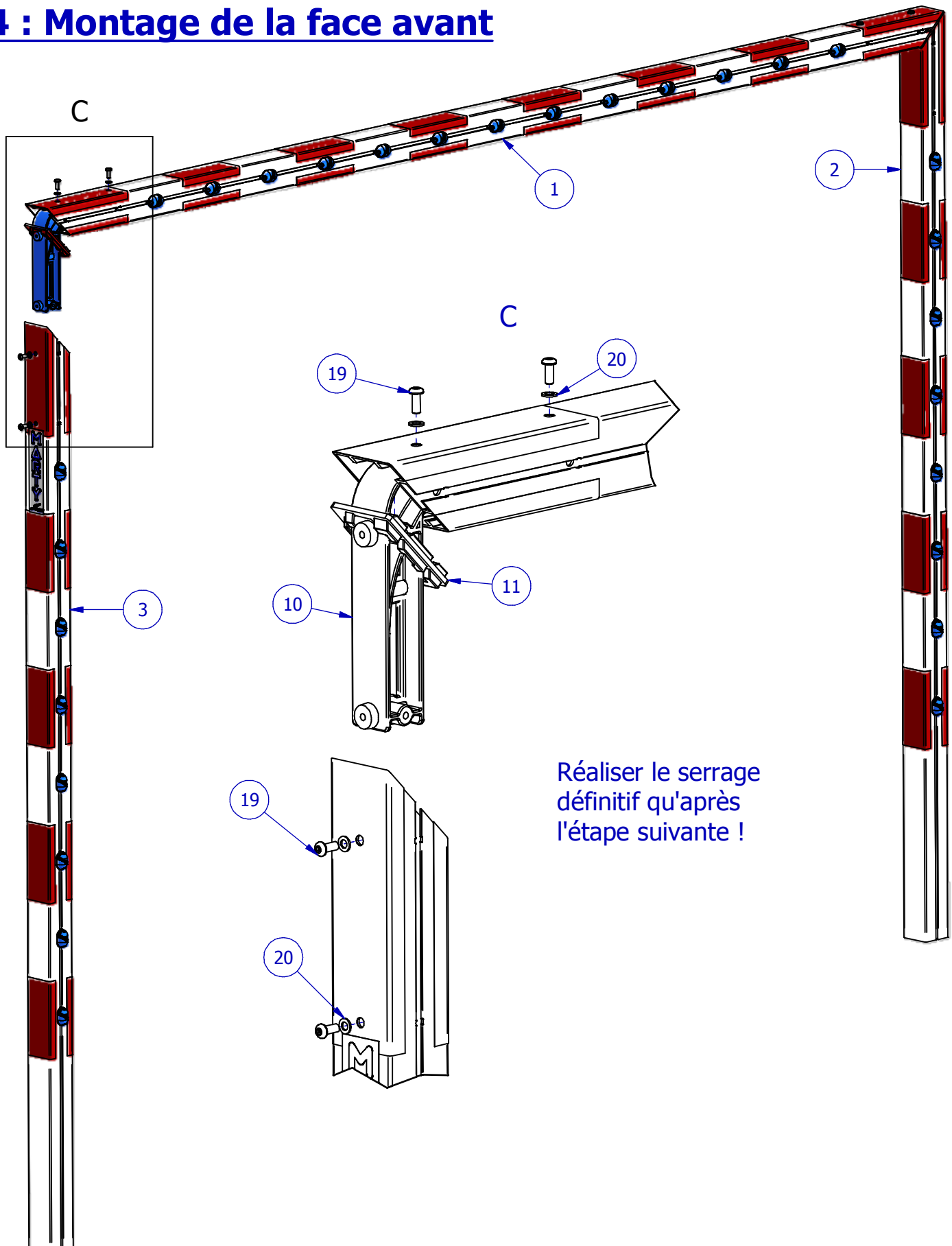
ARTICLE	DESIGNATION	QTE
1	Barre transversale Alu	1
2	Poteau gauche Alu	1
3	Poteau Droit Alu	1
4	Point de pivot bas droit	1
5	Point de pivot bas gauche	1
6	Point de pivot haut droit	1
7	Point de pivot haut gauche	1
8	Cage arrière	2
9	Fixation réglable	2
10	Equerre ABS	2
11	Joint de finition d'angle	2
12	Lardon M7	4
13	Crochet en J	2
14	Molette M10	2
15	Vis TH M10 x 70	6
16	Rondelle plate Ø10L	12
17	Ecrou frein M10	6
18	Vis TBHC M8 x 40	8
19	Vis TBHC M8 x 20	8
20	Rondelle plate Ø8M	8
21	Rondelle plate Ø8L	8
22	Rondelle éventail Ø8	4
23	Ecrou H M7	4
24	Boule d'arrêt Ø33 Noire	4
25	Elastique Nylon Noir	2
26	Filet Hand (vendu séparément)	1

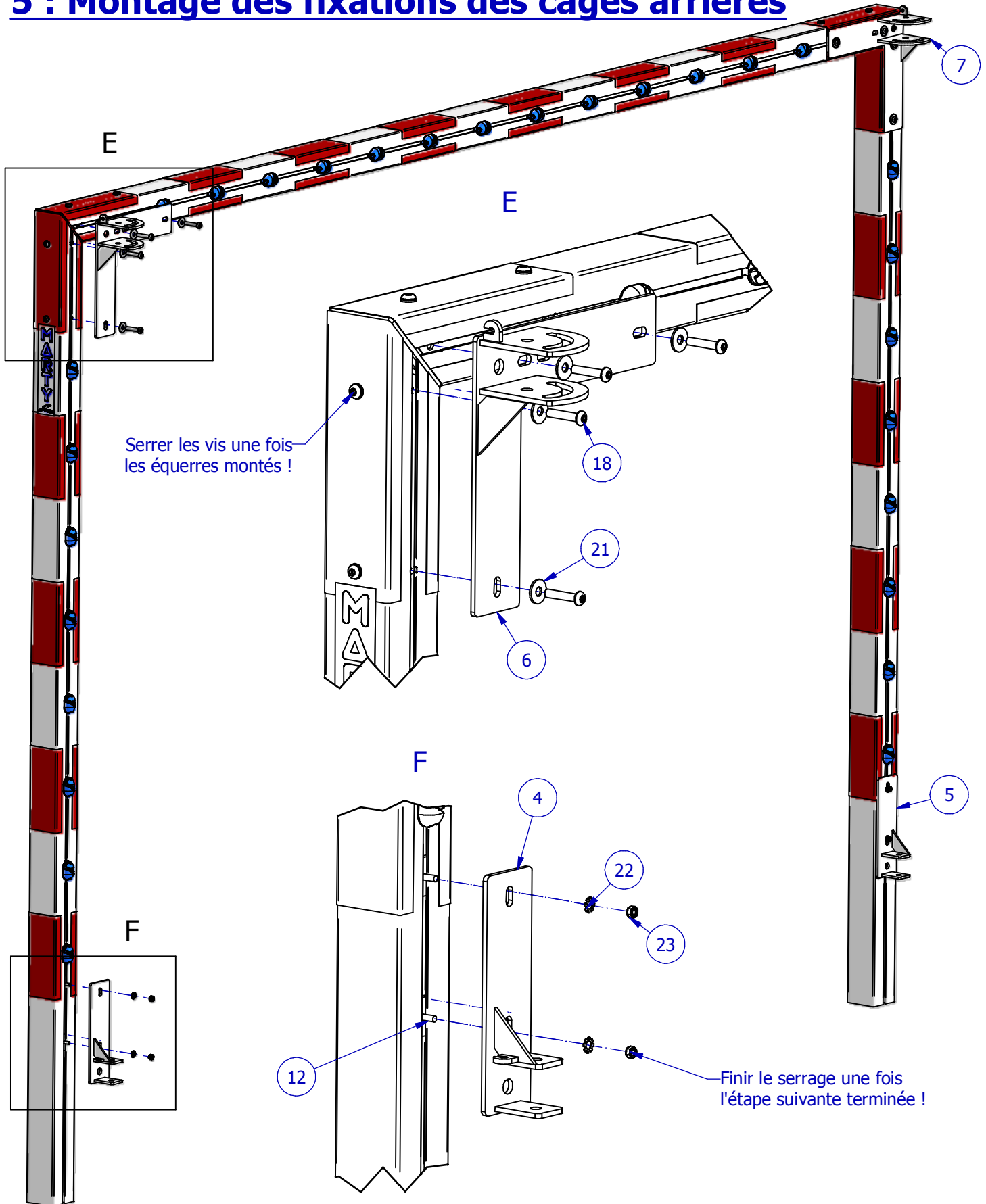


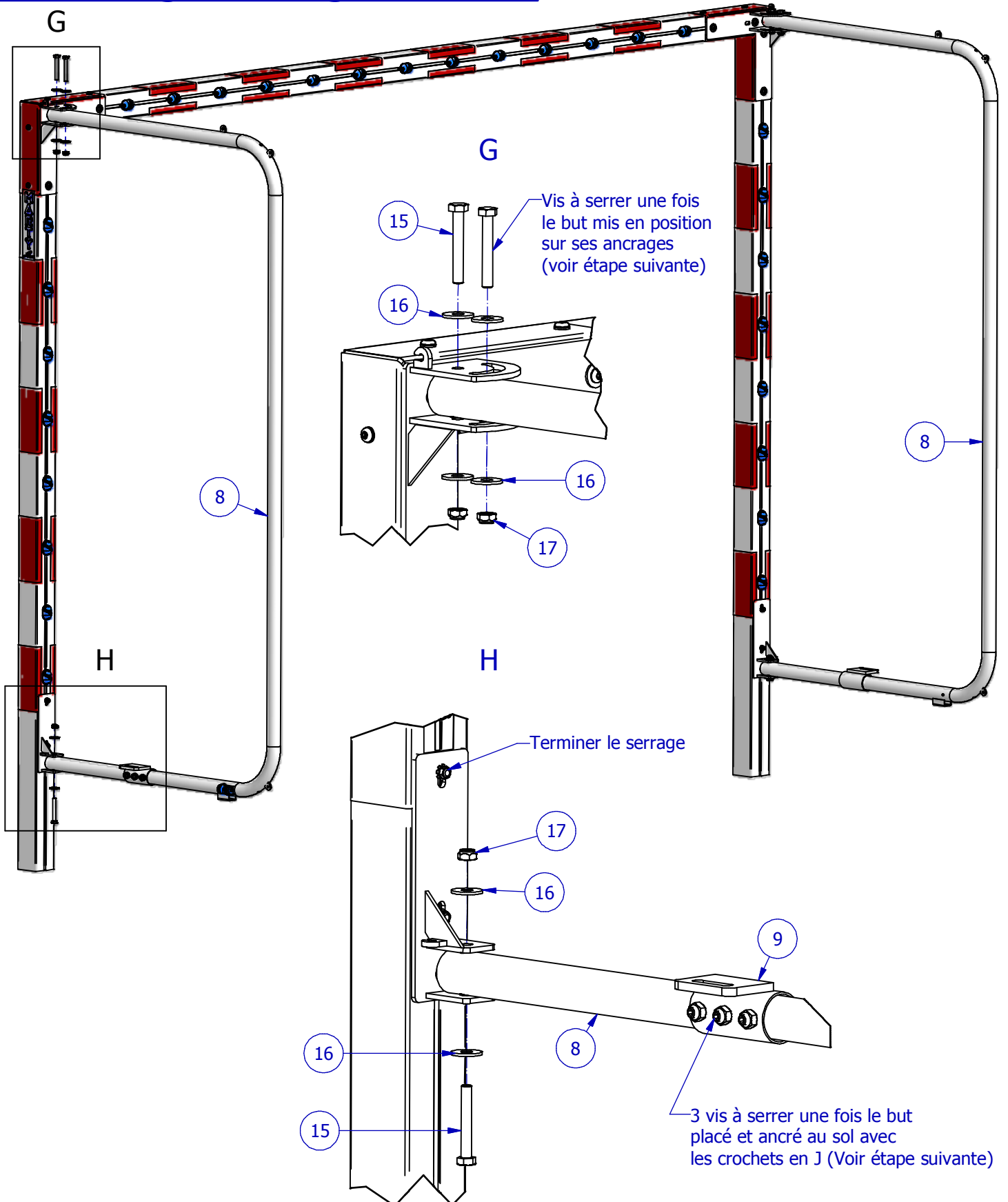
**But de Hand compétition Face Alu
prolongée et cages arrières variables****1 : Scellement des ancrages pour cages droites MARTY**

**But de Hand compétition Face Alu
prolongée et cages arrières variables****2 : Scellement des ancrages pour cages écartées MARTY**

**But de Hand compétition Face Alu
prolongée et cages arrières variables****3 : Adaptation sur ancrages existants**

**But de Hand compétition Face Alu
prolongée et cages arrières variables****4 : Montage de la face avant**

**But de Hand compétition Face Alu
prolongée et cages arrières variables****5 : Montage des fixations des cages arrières**

**But de Hand compétition Face Alu
prolongée et cages arrières variables****6 : Montage des cages arrières**

**But de Hand compétition Face Alu
prolongée et cages arrières variables****7 : Fixation du but au sol**