

**Chariot range tapis****CONSIGNES D'UTILISATION :**

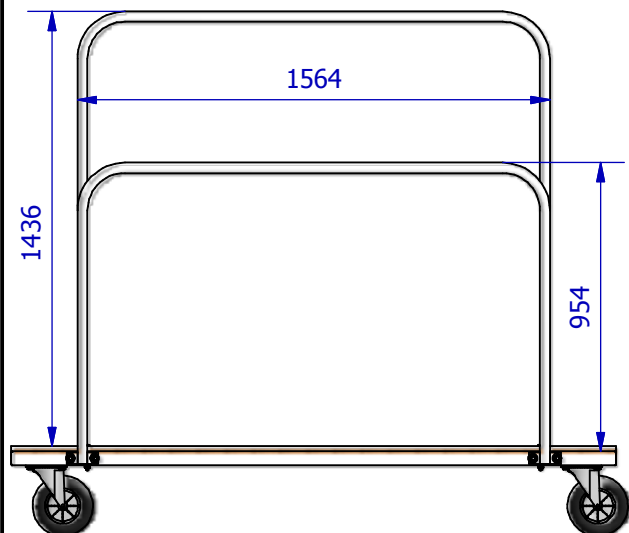
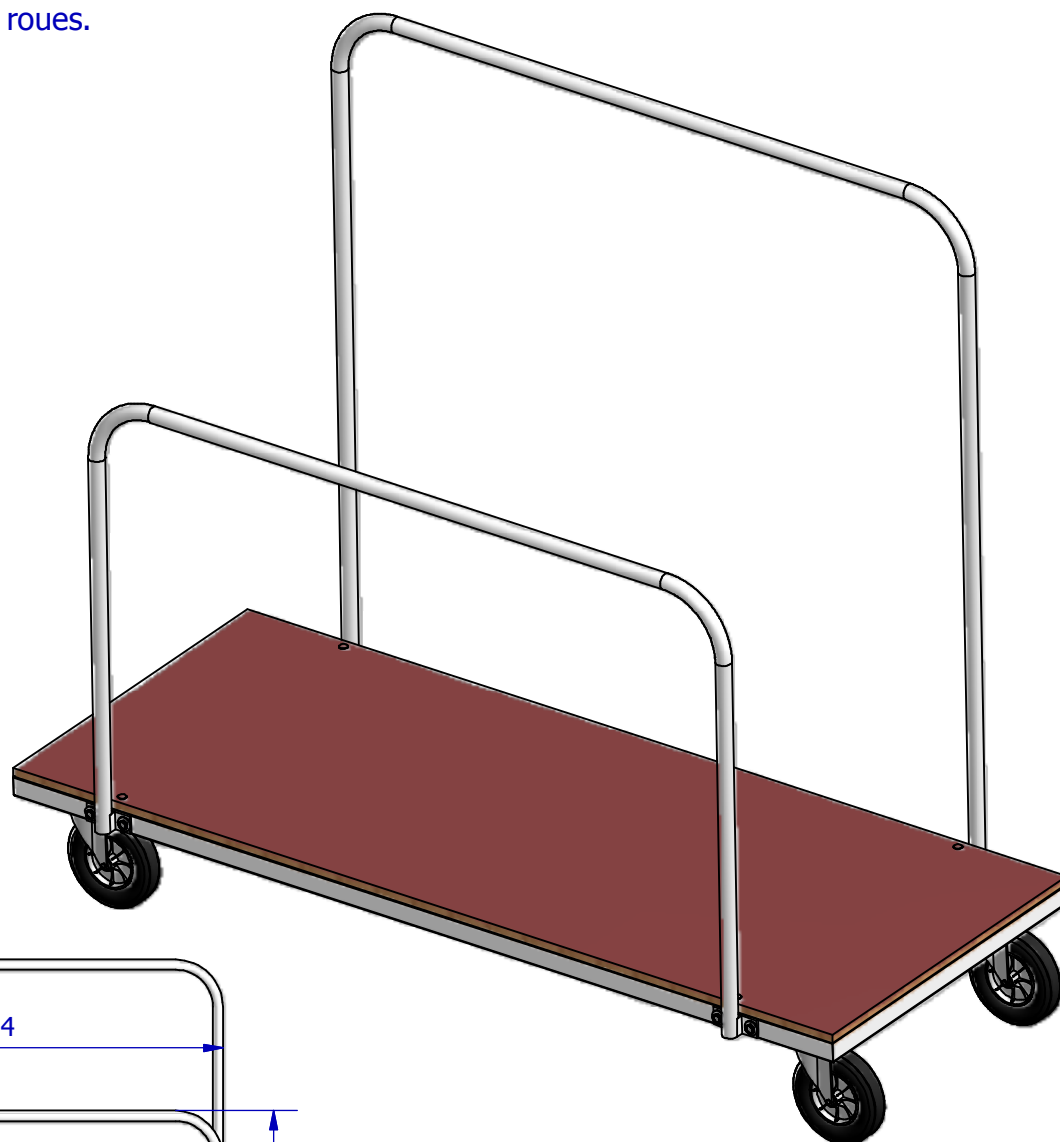
- Utilisation intérieure.
- Charge utile maxi autorisée : 600 kg.

**ENTRETIEN : (Périodique)**

- Vérifier les serrages.
- Vérifier l'état des soudures.
- Contrôler l'état des roues.

## Liste de pièces

ARTICLE	DESIGNATION	QTE
1	Base chariot	1
2	Arceau court	1
3	Arceau long	1
4	Vis TH M10 x 70	8
5	Rondelle plate Ø10L	16
6	Ecrou frein M10	8



## Chariot range tapis

**1**

