

BTX6002 SOLO

Afficheurs temps de possession pour extérieur
Sport supporté :
Basket 3x3



Pupitre temps de possession

Caractéristiques générales

- Technologie à LED CMS haute luminosité.
- Durée du temps de possession paramétrable (touche «Reset poss.»): 12 secondes (basket 3x3), 24 secondes (basketball) et 40 secondes (hockey sur gazon).
- Klaxon intégré, puissance 90dB à 1 mètre.
- Communication en filaire (câble de 30 mètres) ou radio HF (avec boîtier interface).
- Electronique tropicalisée.

- Montage : posé au sol ou fixation murale ou installé sur but de basket.

Fonctionnement

- Le BTX6002 SOLO peut fonctionner en autonome (filaire ou radio HF) pour afficher un temps de possession en seconde.
- Le BTX6002 SOLO peut fonctionner en synchronisation avec le pupitre Scorepad (filaire ou radio HF) pour afficher le temps de possession en seconde et 1/10 de seconde (les 5 dernières secondes du décompte).
- Les 2 modes de fonctionnement sont différenciés avec le paramétrage des dips de la carte du BTX6002 SOLO.

Certifications et conformités

- RED 2014/53/UE.
- Marquage CE.
- Compatibilité électromagnétique (CEM).
- Basse Tension.

BTX6002 SOLO

Présentation générale

Afficheur BTX6002 SOLO	Nombre de chiffres	Hauteur des chiffres	Couleur des chiffres
• Temps de possession.....	2	20 cm	Rouge

Caractéristiques techniques

Poids	Construction	Indices de protection	Lecture optimale	Angle de lecture	Température de fonctionnement
5 kg	Caisson aluminium avec vitre de protection	IP54 IK07	90 m	160°	-20° à 50°C

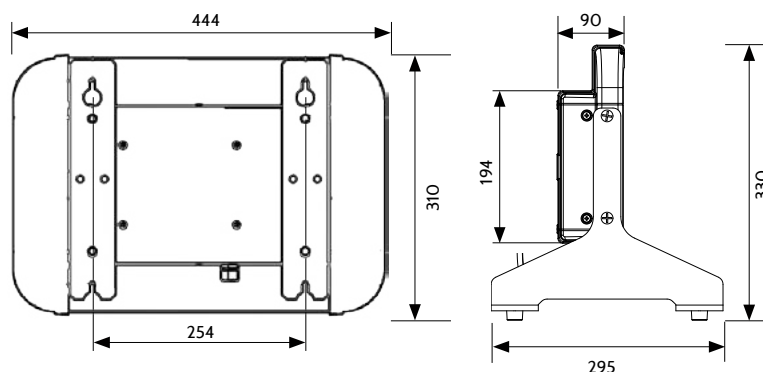
Alimentation	Consommation	Dimensions L x H x P (mm)
230 VAC	25W	450 x 330 x 295

Note : le tableau d'affichage des temps de possession BTX6002 SOLO est spécialement conçu pour la pratique de sports pour l'intérieur ou l'extérieur. Cependant, les pupitres doivent impérativement être rangés après l'utilisation.

Référence

- 915 846..... BTX6002 SOLO + pupitre temps de possession + câble DATA et alimentation
- 915 861..... Interface radio HF mode autonome.
- 915 420..... Rallonge câble DIN de 20 mètres

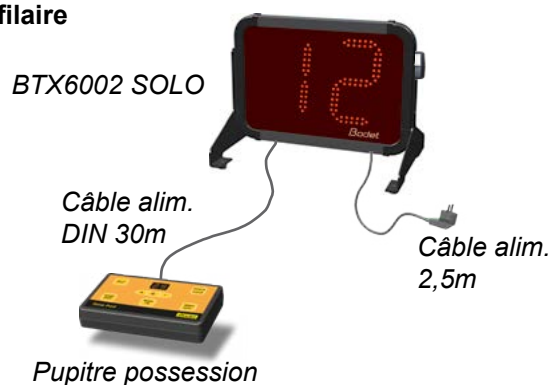
Dimensions



Dimensions en mm

Exemple d'installation

Mode filaire



Mode radio HF



Réf.: 642T40 07/20