

## Badminton competition posts, fix height 1m55

NORME EN1509

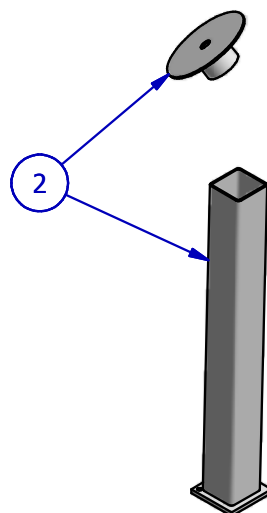
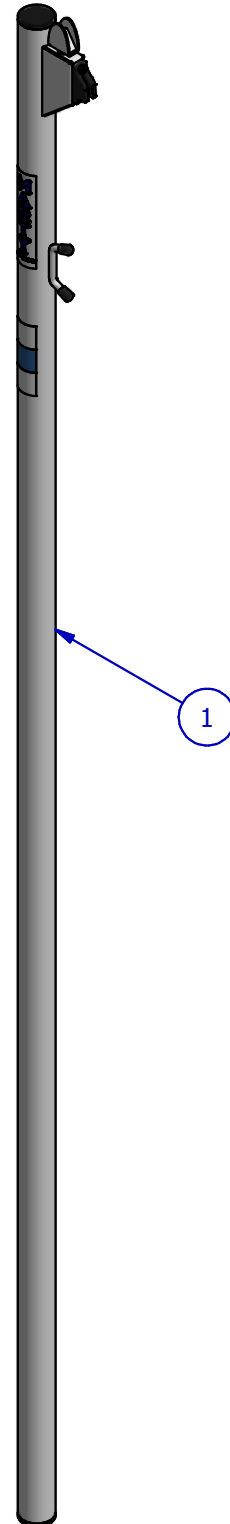
### INSTRUCTIONS OF USES :

- Place the posts in the sleeves.
- Fit the net
- Adjust the height of the net thanks to the workpiece adjustment
- Tender the net until reaching the ribs of height of 1m55 on its sides and its center, then wedge the halyard into the cleat duct and tie it on the net's connection
- Finally run a loop on the string to keep the setting. (See page 2/3).

### MAINTENANCE : (Periodic)

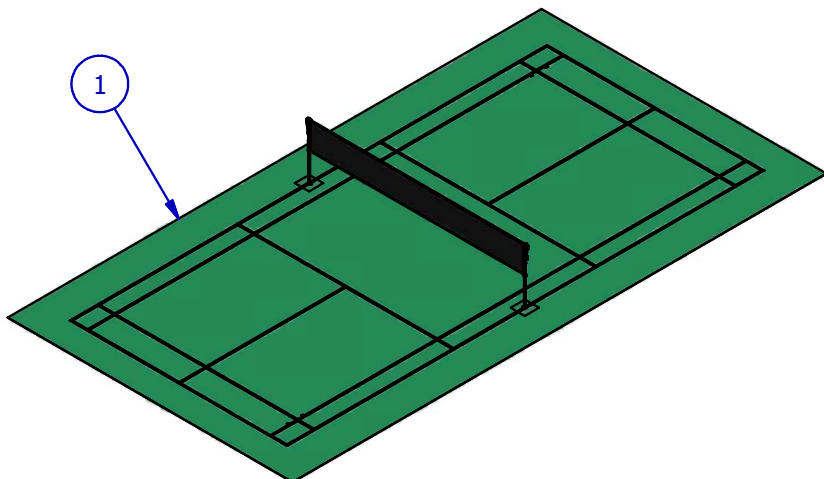
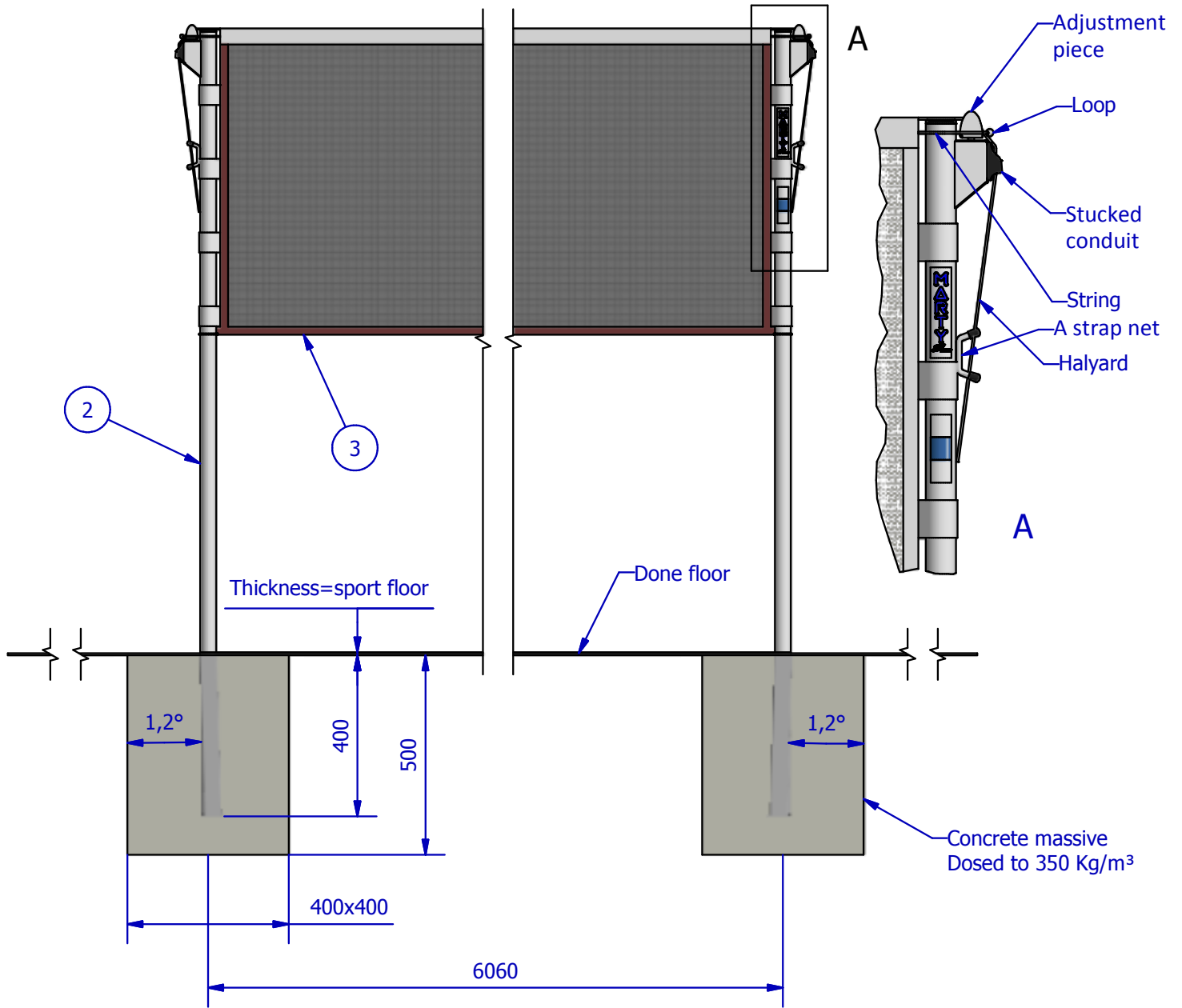
- Check the riveting
- Check the welds

List of pieces		
ARTICLE	DESIGNATION	QTE
1	All of posts mounted	1
2	Ground socket + lids BD2040	1



## Badminton competition posts, fix height 1m55

NORME EN1509



Height of the net on the sides	Net height in the center
1m55	1m524

List of pieces		
ARTICLE	DESIGNATION	QTE
1	Ground of badminton	1
2	Badminton competition's posts	2
3	net BD6530	1

**Poteaux Badminton Compétition  
Hauteur Fixe 1m55**

Fédération Française de Badminton / Secteur territoires et équipements

Version 12- du 27 avril 2009

**CERTIFICAT DE CLASSEMENT FEDERAL****LES POTEAUX ET FILETS DE BADMINTON****Références du demandeur**

Nom fabricant ou nom commercialisation : MARTY Sports  
Téléphone : 02 41 77 03 86  
Email : stephane.martinez@martysports.com  
Adresse : Route de la Meignanne - 49370 St Clément de la Place

**Références du matériel**

Type de poteaux :  Autostable simple  Autostable double  À fourreaux  
:  Réglable (multi pratiques)  Spécialisé (non réglable)  
Référence poteaux : BD 2001 Année de fabrication : 2008  
Référence fourreaux (si référence différente) : 2040  
Référence filets : Filets 1 : BD6530 Filets 2 : - Filets 3 : -  
Dimensions produit en mm : Largeur : 40,2 Profondeur : 40,2 Hauteur : -  
: Hauteur fourreaux (pour les poteaux à fourreaux) : 400  
Poids du poteau en kg : 3,6 kg

**Classement**

Demande de classement :  Régional  Handibad  
:  National  Handibad Réserve aux poteaux testés  
Nom du labo choisit :  Labosport  CRIIT

**Rapport d'essai / Avis du laboratoire**

Date d'essai : 06 mai 2009  
Rapport d'essai n° : R090771-A1  
Rapport d'essai n° : -

**Avis du laboratoire**

Favorable Réserves : Classement régional sous réserve de la tenue des rivets dans le temps

Défavorable Motifs : -

**Décision de classement fédéral**

Numéro attribué par la FFBA : PF22-2009  
Pour le Classement Fédéral de niveau :  Régional  National  Handibad

Observations : Réserve concernant la tenue des rivets dans le temps en pieds de poteaux.

Fait le : 16 juin 2009  
à Saint Ouen

Bruno Ressouche  
Vice-président Equipement