

## But basket compétition coudé relevable en charpente

### DESCRIPTION :

- But de basket charpente relevable coudé
- Section de monotube de 100mm (pièce principale répondant à la norme).

### CONSIGNES D'UTILISATION :

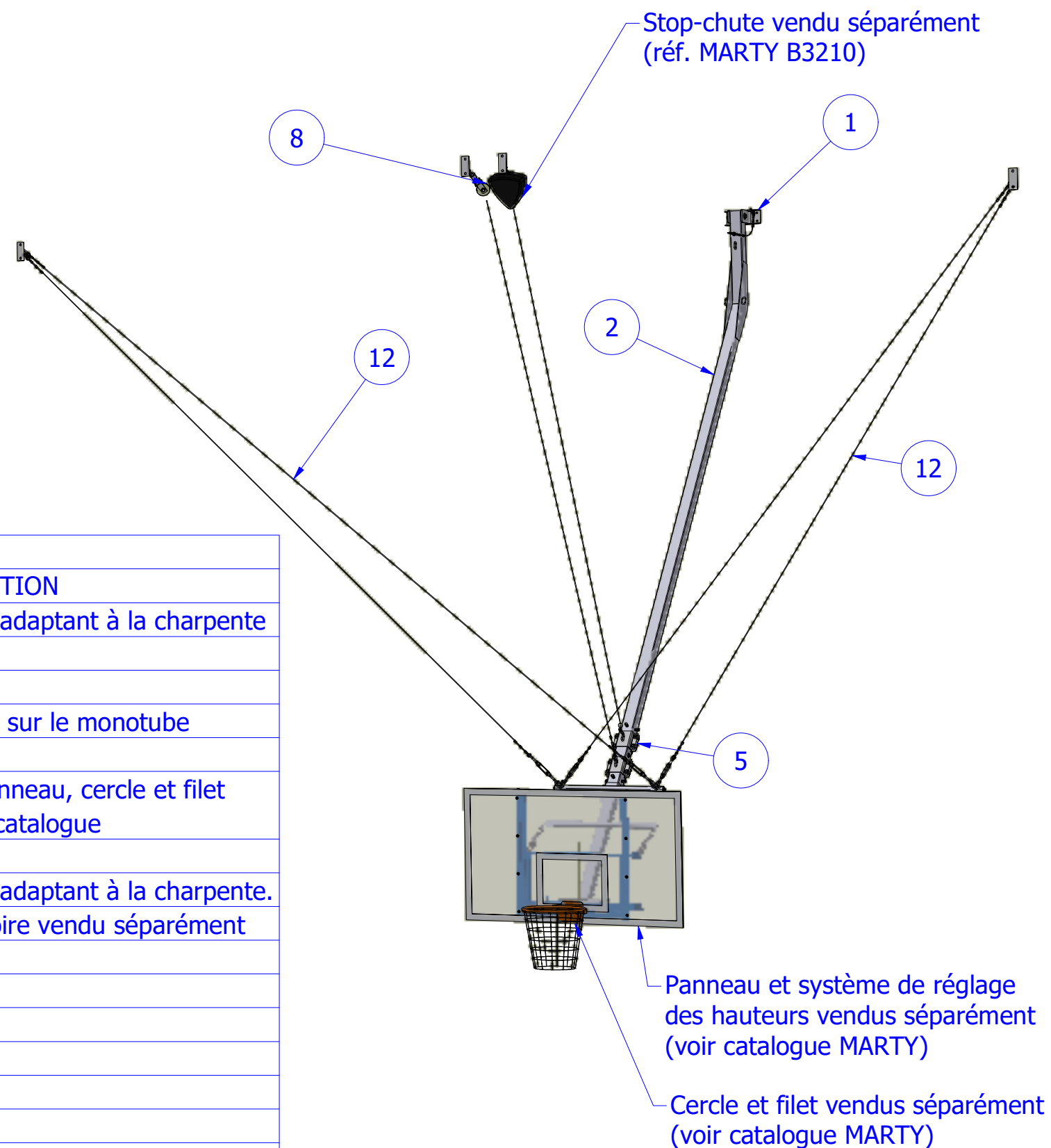
- L'usage de ce but est exclu pour tout autre sport que le basket.
- Ne pas grimper sur la structure.
- Ne pas se suspendre au cercle, ni au filet.

### ENTRETIEN : (Périodique)

- Vérifier l'état du panneau, du cercle, des câbles, du système de relevage et du stop-chute.
- Contrôler la structure métallique (soudures) et particulièrement les points de fixations sur la charpente.
- Resserrer les vis et graisser les parties en mouvement si nécessaire.

### LISTE DE PIECES

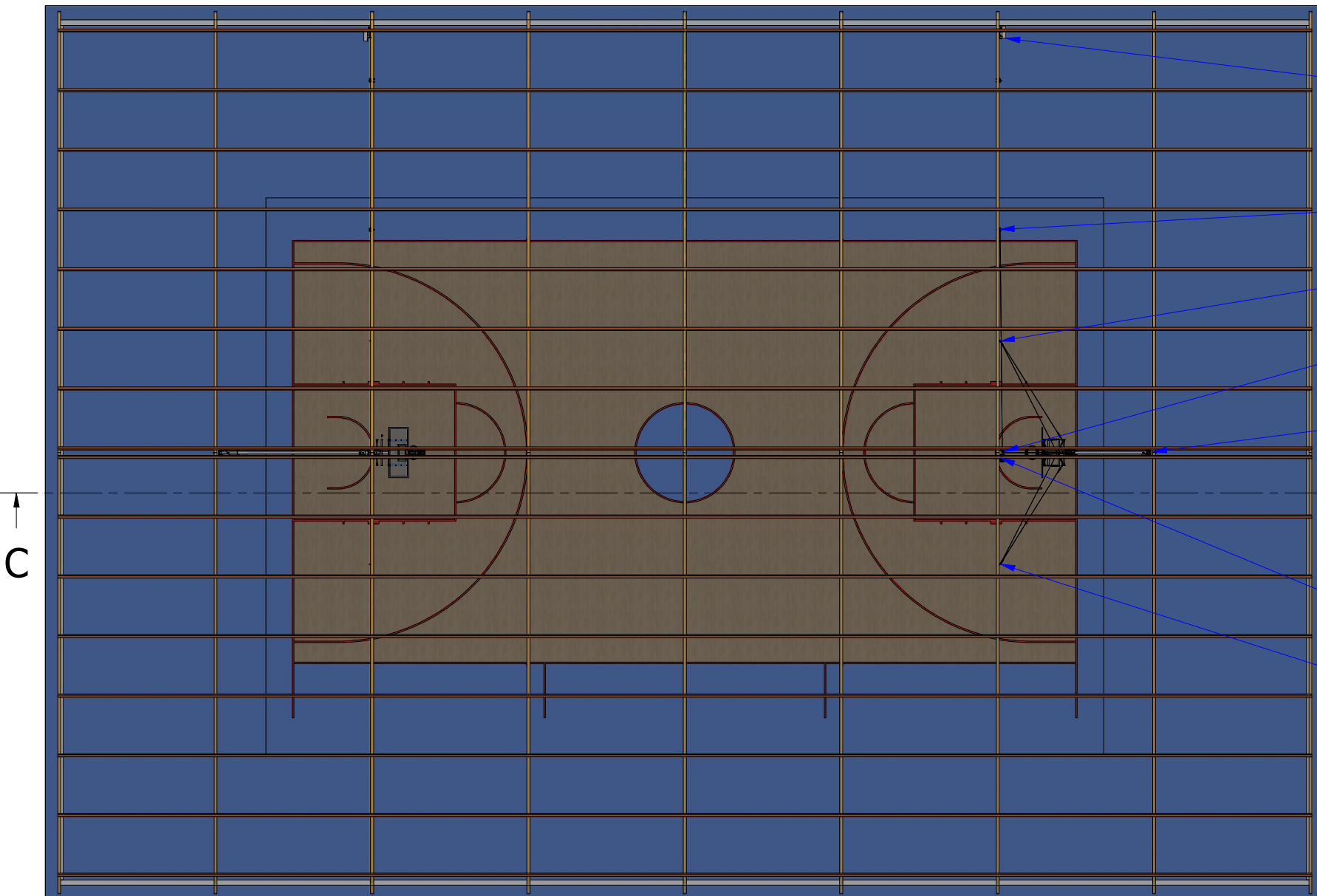
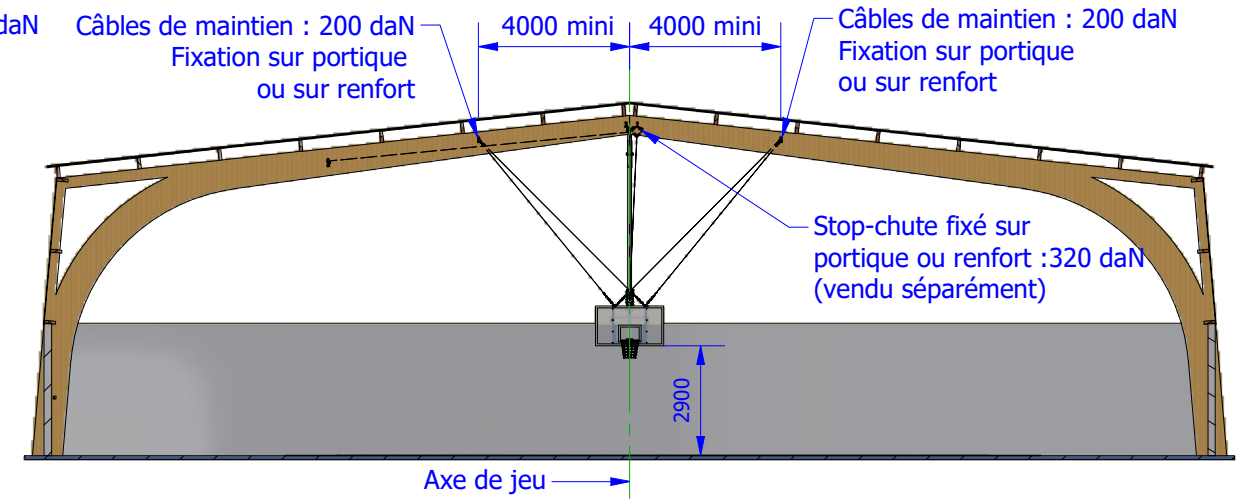
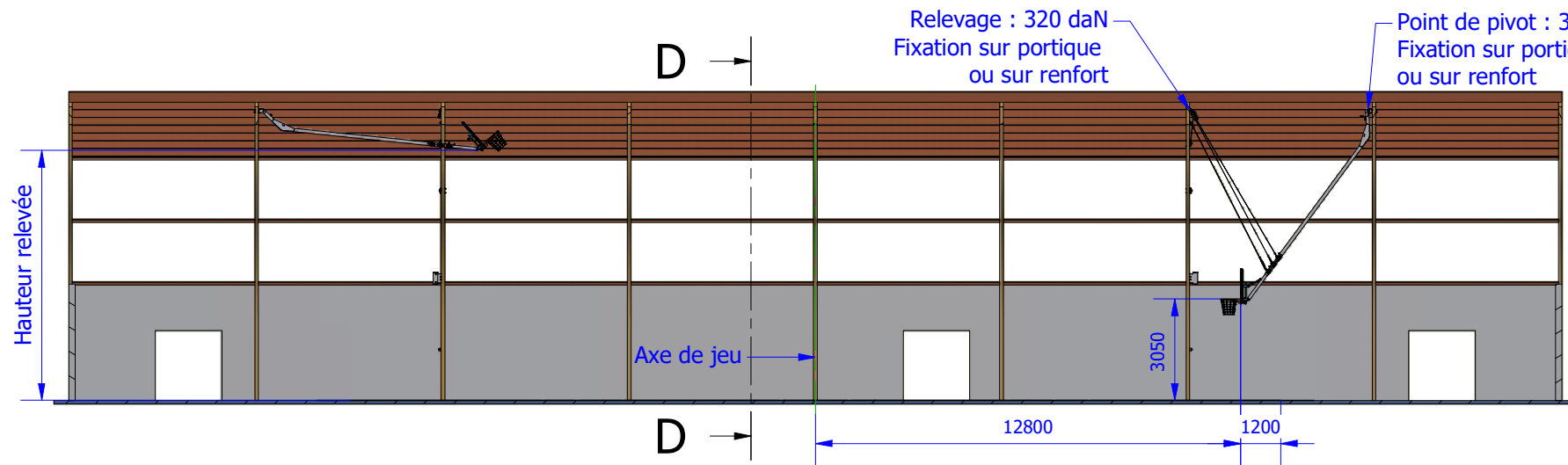
ARTICLE	NUMERO DE PIECE	QTE	DESCRIPTION
1	Point de pivot	1	Pièce spécifique sur étude s'adaptant à la charpente
2	Monotube coudé pour but relevable 100x100mm	1	Longueur à définir à l'étude
3	Flèche pour but relevable	1	
5	Coquille de relevage	2	Pièce pouvant être déplacée sur le monotube
6	Coquille de fixation des câbles de maintien	1	
7	Tête de but basket	1	Hauteur fixe ou réglable, panneau, cercle et filet sont à définir suivant notre catalogue
8	Poulie Folle	à définir	Quantité à définir à l'étude
9	Fixation sur charpente	à définir	Pièce spécifique sur étude s'adaptant à la charpente.
10	Stop-chute	1	Elément de sécurité obligatoire vendu séparément
11	Câble de relevage	1	Longueur à définir à l'étude
12	Câble de maintien pré-monté + sandow	4	Longueur à définir à l'étude
13	Maillon Rapide Ø8	11	
14	Câble de sécurisation du pivot	1	
15	Vis TH M10 x 40	8	
16	Rondelle éventail Ø10 large	4	
17	Rondelle plate Ø10L	8	
18	Ecrou frein M10	4	
19	Vis H M12 x 130	1	Vis de validation/sécurisation de la flèche
20	Rondelle plate Ø12 L	2	
21	Ecrou frein M12	1	
22	Vis H M12 x 30	6	Vis pointeau pour mise en position de la flèche
23	Tirant	2	
24	tendeur réglable	2	



## But basket compétition coudé relevable en charpente

Exemple d'implantation sur charpente bois.

Des plans d'implantation complets vous seront remis suivant la forme de votre salle.



- Fixation du système de relevage manuel ou électrique (vendu séparément)
- Fixation d'une poulie de renvoi
- Fixation des câbles de maintien
- Fixation du relevage
- Fixation du point de pivot
- Fixation du stop-chute
- Fixation des câbles de maintien

**Les différents efforts des points d'accroches du but sur la charpente (compris renvois de câbles et système de relevage) sont soumis à la vérification par un BET structure ou un charpentier suivant la norme NFS 52-400. Des renforts ou supports pourront être nécessaires suivant l'implantation à réaliser.**