

**Poteaux Badminton Compétition  
Hauteur Fixe 1m55**

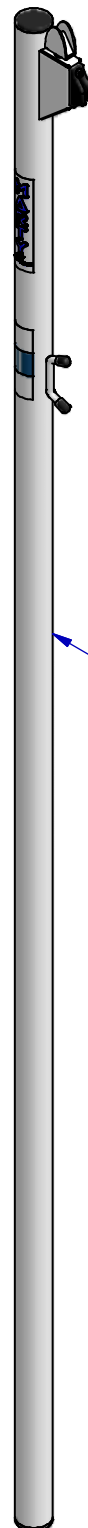
NORME EN1509

**CONSIGNES D'UTILISATION :**

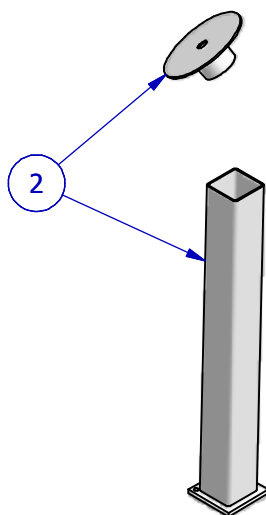
- Positionner les poteaux dans les fourreaux.
- Monter le filet.
- Régler la hauteur du filet à l'aide de la pièce de réglage.
- Tendre le filet jusqu'à atteindre les côtes de hauteurs de 1m55 sur ses côtés et 1m524 en son centre, puis coincer la drisse dans le conduit coinçeur et la nouer sur l'attache filet.
- Enfin exécuter une boucle sur la ficelle afin de conserver le réglage. (Voir page 2/3).

**ENTRETIEN : (Périodique)**

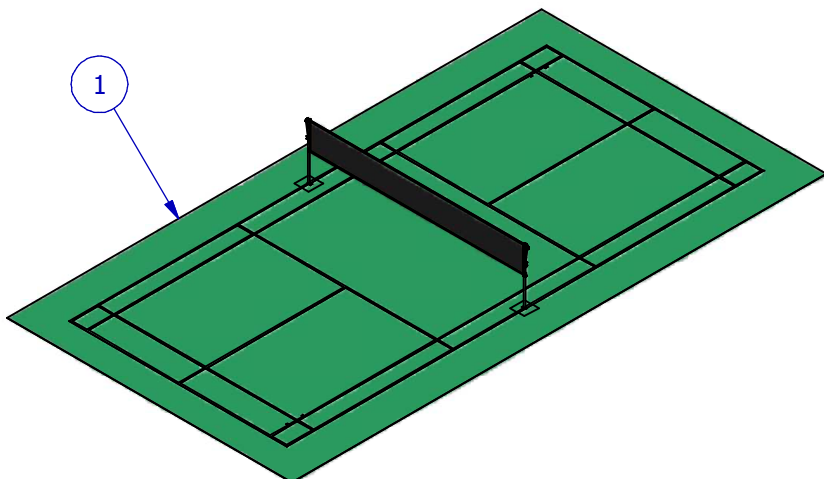
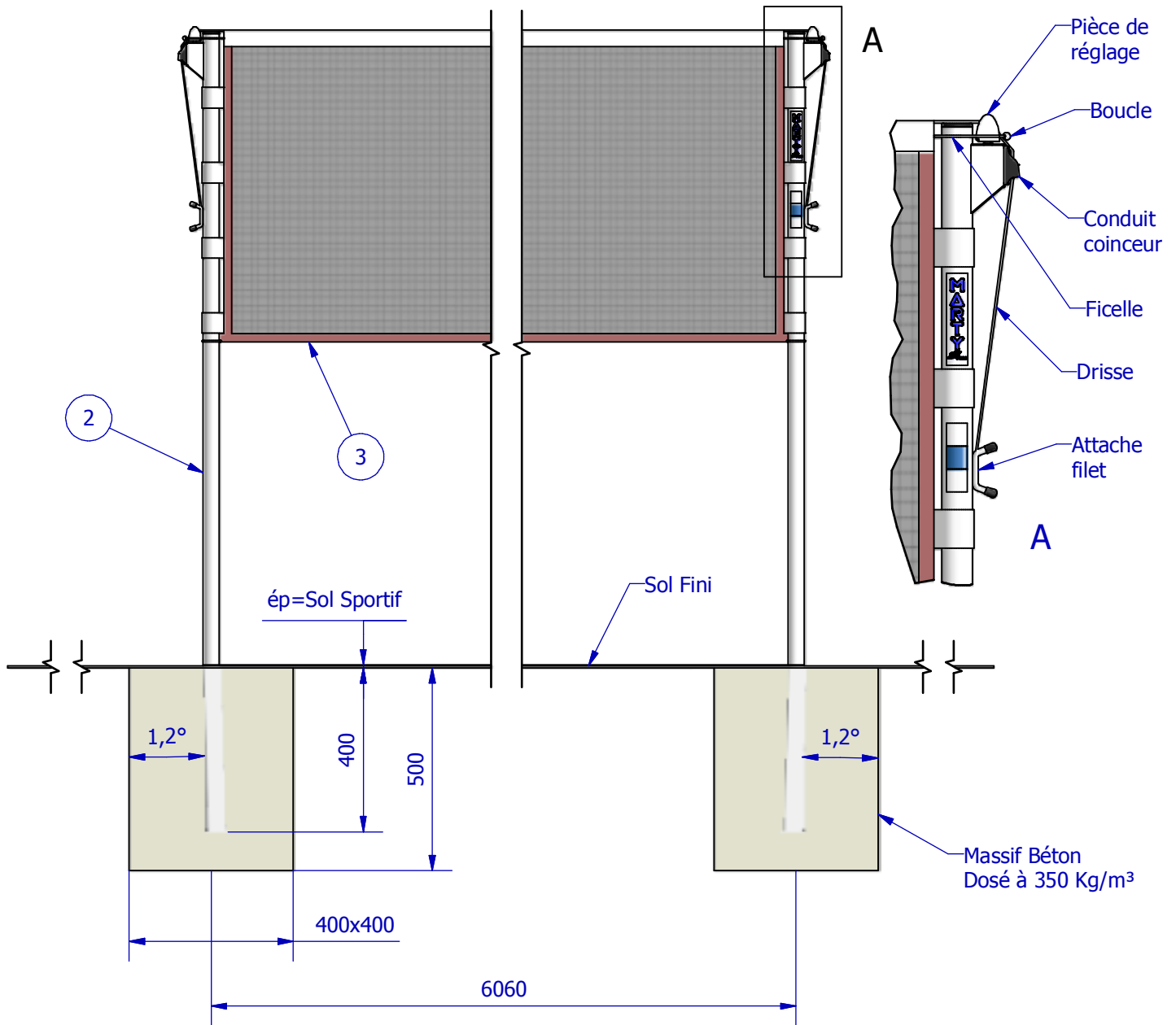
- Vérifier les rivetages.
- Vérifier les soudures.



Liste de pièces		
ARTICLE	DESIGNATION	QTE
1	Ensemble Poteau Monté	1
2	Fourreaux + Couvercles BD2040	1



## Poteaux Badminton Compétition Hauteur Fixe 1m55



Hauteur du filet sur les côtés	Hauteur du filet au centre
1m55	1m524

Liste de pièces		
ARTICLE	DESIGNATION	QTE
1	Terrain badminton	1
2	Poteaux Badminton Compétition	2
3	Filet BD6530	1

**Poteaux Badminton Compétition  
Hauteur Fixe 1m55**

Fédération Française de Badminton / Secteur territoires et équipements

Version 12- du 27 avril 2009

**CERTIFICAT DE CLASSEMENT FEDERAL****LES POTEAUX ET FILETS DE BADMINTON****Références du demandeur**

Nom fabricant ou nom commercialisation : **MARTY Sports**  
Téléphone : **02 41 77 03 86**  
Email : **stephane.martinez@martysports.com**  
Adresse : **Route de la Meignanne - 49370 St Clément de la Place**

**Références du matériel**

Type de poteaux :  Autostable simple  Autostable double  À fourreaux  
Référence poteaux : **BD 2001** Année de fabrication : **2008**  
Référence fourreaux (si référence différente) : **2040**  
Référence filets : **Filets 1 : BD6530 Filets 2 : - Filets 3 : -**  
Dimensions produit en mm : **Largeur : 40,2 Profondeur : 40,2 Hauteur : -**  
Hauteur fourreaux (pour les poteaux à fourreaux) : **400**  
Poids du poteau en kg : **3,6 kg**

**Classement**

Demande de classement :  Régional  Handibad  
 National  Handibad *Réservée aux poteaux testés*  
Nom du labo choisit :  Labosport  CRITT

**Rapport d'essai / Avis du laboratoire**

Date d'essai : **06 mai 2009**  
Rapport d'essai n° : **R090771-A1**  
Rapport d'essai n° : **-**

**Avis du laboratoire**

Favorable Réserves : Classement régional sous réserve de la tenue des rivets dans le temps

Défavorable Motifs : -

**Décision de classement fédéral**

Numéro attribué par la FFBA : **PF22-2009**  
Pour le Classement Fédéral de niveau :  Régional  National  Handibad

Observations :  
Réserve concernant la tenue des rivets dans le temps en pieds de poteaux.

Fait le : **16 juin 2009**  
à **Saint Ouen**

**Bruno Ressouche**  
Vice-président Equipement