

# FICHE PRODUIT

## REBORDS DE PISTE DROITS AMOVIBLES – A4910A

### A4910A



> Profil en aluminium spécifique

> Amovibles

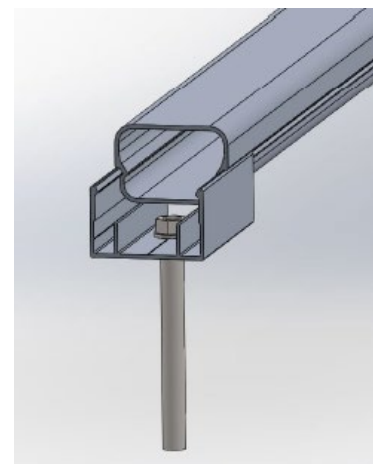
> Certifié World Athletics

> Ensemble de 5m



### CARACTÉRISTIQUES

- A POSITIONNER À LA CORDE D'UNE PISTE D'ATHLÉTISME
- SECTION RECTANGULAIRE 50 X 35MM AVEC COINS ARRONDIS
- AVEC FIXATIONS AU SOL AMOVIBLES
- AMOVIBLES
- ENSEMBLE DE 5M



#### SIÈGE

Route de la Meignanne  
49370 Saint-Clément-de-la-Place France

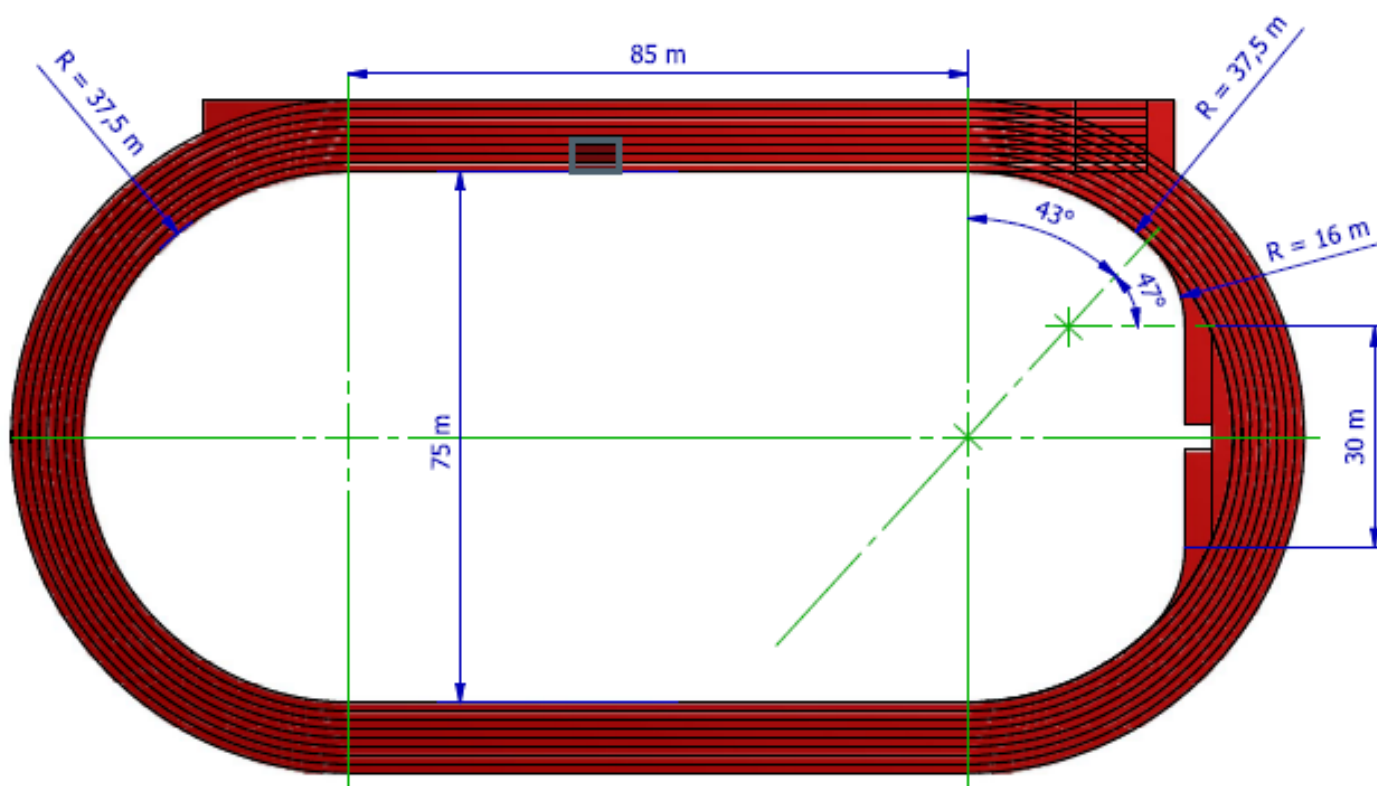
+33(0)2 4177 03 86  
[web@martysports.com](mailto:web@martysports.com)

#### AGENCE RÉGIONALE SUD-EST

2 Square du Sud, Zone Pôle 2000  
07130 Saint-Péray  
France

+33(0)9 6344 44 57  
[agence.sud.est@martysports.com](mailto:agence.sud.est@martysports.com)

## DIMENSIONS D'UNE PISTE STANDARD



- 450 MÈTRES, RAYON DE LA PISTE = 37,5M
- VIRAGE : 46+4 POUR LE STEEPLE
- LIGNE DROITE : 34 + 5 POUR LE STEEPLE + 1 DE RECHANGE



### SIÈGE

Route de la Meignanne  
49370 Saint-Clément-de-la-  
Place France

+33(0)2 4177 03 86  
web@martysports.com

### AGENCE RÉGIONALE SUD-EST

2 Square du Sud, Zone Pôle 2000  
07130 Saint-Péray  
France

+33(0)9 6344 44 57  
agence.sud.est@martysports.com