



FICHE PRODUIT

BUT DE BASKET COMPÉTITION EXTÉRIEUR A PLATINE - B3041

B3041



Photos non contractuelles

- > But de basket sur platine
- > Déport fixe de 2m25
- > Structure tubulaire en acier résistant, galvanisé à chaud
- > Poudrage polyester en option (selon RAL au choix proposé)



CONFORME
EN 1270



CARACTÉRISTIQUES

- BUTS DE BASKET SUR PLATINE
- DÉPORT FIXE A 2m25
- STRUCTURE EN ACIER GALVANISÉ A CHAUD
- TUBE DE SECTION 120MM
- CONFORME CODE DU SPORT
- LA PAIRE
- POUDRAGE POLYESTER EN OPTION SELON RAL PROPOSÉ



SIÈGE

Route de la Meignanne
49370 Saint-Clément-de-la-Place
France

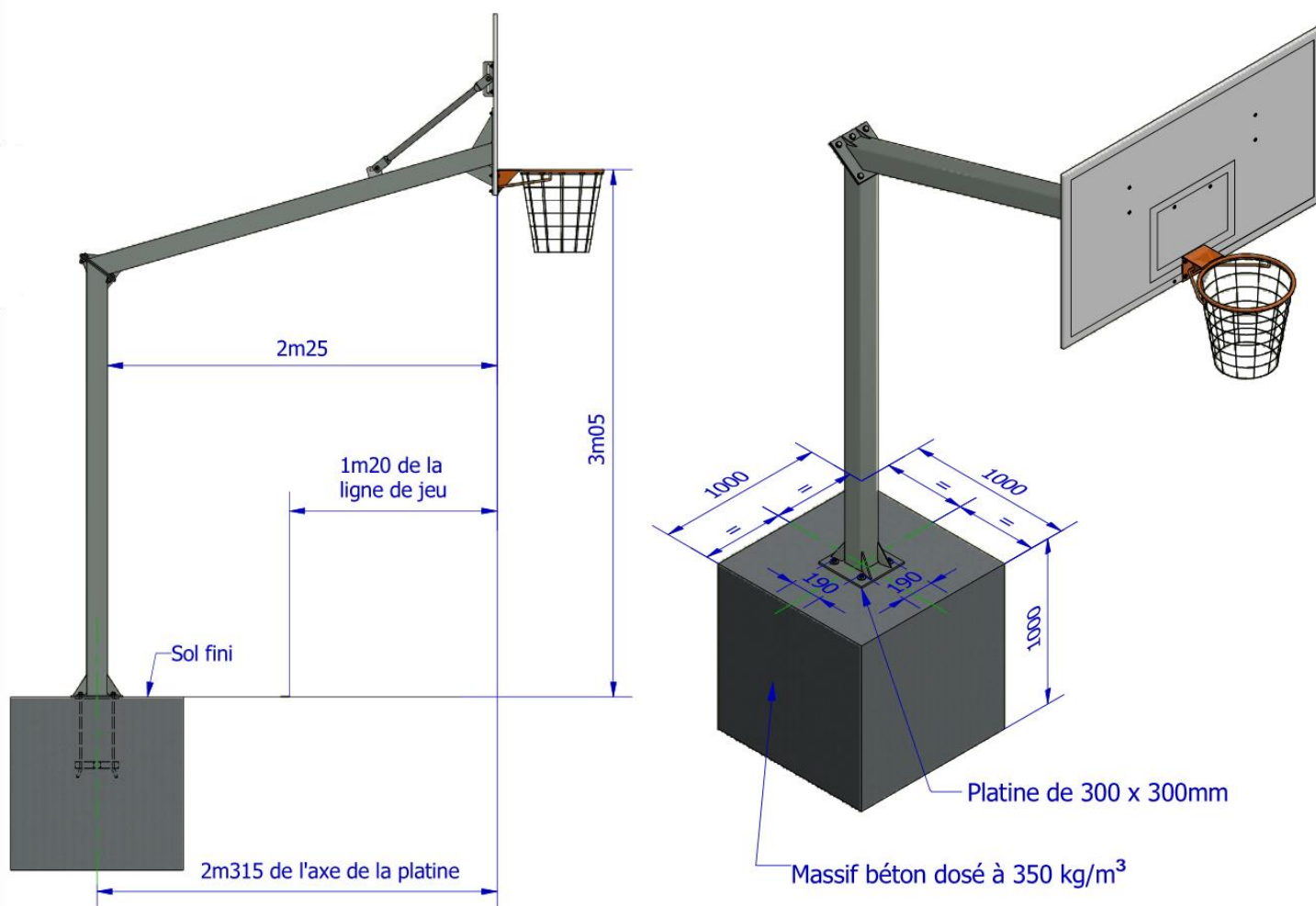
+33(0)2 4177 03 86
web@martysports.com

AGENCE RÉGIONALE SUD-EST

2 Square du Sud, Zone Pôle 2000
07130 Saint-Péray
France

+33(0)9 6344 44 57
agence.sud.est@martysports.com

DIMENSIONS ET IMPLANTATIONS



PRODUITS COMPLÉMENTAIRES



B3102/120 – Protection de poteau basket HT2.00m – Pour section 120 x 120mm



SIÈGE

Route de la Meignanne
49370 Saint-Clément-de-la-Place
France

+33(0)2 4177 03 86
web@martysports.com

AGENCE RÉGIONALE SUD-EST

2 Square du Sud, Zone Pôle 2000
07130 Saint-Péray
France

+33(0)9 6344 44 57
agence.sud.est@martysports.com

CERTIFICAT DE CONFORMITÉ

S.C.M.S Europe

Tél : 00 33 (0) 4 74 30 96 88
Fax : 00 33 (0) 4 74 30 96 89
E-mail : g.bessat@scms-e.com
Site Internet : www.scms-e.com

CRAS, le 30 juin 2003

MARTY
Route de la Meignanne
BP10
49370 - St CLEMENT de la PLACE

Objet : Attestation de contrôle à la norme NF EN 1270,
et au Décret n° 96-495 du 4 juin 1996 / **But de Basket-ball Réf B 3041 sur platine**

ATTESTATION DE CONTRÔLE BUT DE BASKET-BALL réf B 3041 selon norme NF EN 1270 / Décret 96-495

NF EN 1270 : (extension au Décret selon Avis NOR/ ECO C9800163V - JO du 19 décembre 1998)
Avis SCMS Europe

- | | | |
|--|---|---------------|
| - TYPE / CLASSE (déport) : | | 6 / B |
| - 3-2 :- Dimensions de panneau : | polyester réf 3150 | / 1800 x 1050 |
| - 3-3-2 : Cercle - type d'acier (attestation jointe) : | - Platine de cercle perçages selon fig 10 : | Favorable |
| - 3-4-2 : - Couleur : | | Favorable |
| - 3-4-3 : Filet adaptables : | | Favorable |
| - 4-2 :- Cercle repris sur armature / pas de protubérance sous panneau : | | Favorable |
| - 4-2 tableau 6 : Protection de panneau et de structure (option) : | - Pas d'espace de coincement entre les tirants et le cercle : | Favorable |
| - 4-3 : Ouverture des crochets de fixation filet < ou = 8mm : | | Favorable |
-
- | | | |
|---|------|-----------|
| - 5-4 : Rigidité de la structure : | | |
| - Force horizontale F1 900 N latérale à la base du panneau pendant 1' : | | |
| Mesure après relâchement / déformation à test +30' | 0 mm | Favorable |
| - Force horizontale F3 900/ F4 1000 N* frontale au centre du panneau pendant 1' : | | |
| Mesure après relâchement / déformation à test +30' | 0 mm | Favorable |
-
- | | | |
|--|--------|-----------|
| - 5-5 : Stabilité : | | |
| Force horizontale F2 3200 N à l'aplomb du panneau pendant 1' : | | |
| déformation pendant la charge | 124 mm | |
| déformation après relâchement | 1 mm | Favorable |
-
- | | | |
|---|--|-----------|
| - 6 : Instruction de montage : | | Favorable |
| - 7 : Etiquette d'avertissement | | Favorable |
| - 8 : Marquage (marque/n° norme/année/
avertissement/décret du 4/6/96) | | Favorable |

Ph. CHARVET expert SCMS Europe

* intérieur ou extérieur



Expert mandaté AFNOR auprès du CEN pour la France (Comité Européen de normalisation)
Intervenant CNFPT / Organisme de Formation déclaré au Ministère N° 82 01 00787 01

- CONTROLE DES MATERIELS SPORTIFS ET DE LOISIRS - FORMATION A L'ENTRETIEN ET A LA MAINTENANCE
- SPORT SOFT SECURITE LOGICIEL DE GESTION MATERIEL - ETUDE DE PROJET ET RECEPTION DE MOBILIER

S.C.M.S. Europe « Chassagne » 01340 - CRAS
S.A.S. au Capital de 38120€ - SIRET N° 422 693 461 00018 - APE : 742 C



SIÈGE

Route de la Meignanne
49370 Saint-Clément-de-la-Place
France

+33(0)2 4177 03 86
web@martysports.com

AGENCE RÉGIONALE SUD-EST

2 Square du Sud, Zone Pôle 2000
07130 Saint-Péray
France

+33(0)9 63 44 44 57
agence.sud.est@martysports.com