

But de Hand compétition - CAMELE'HAND

CONSIGNES D'UTILISATION :

- Ce but est utilisable pour le Hand ball, le Football en intérieur ou le Hockey en intérieur.
- Ne pas se suspendre, se balancer, grimper sur le but.
- Le but doit être fixé au sol avant utilisation.
- Rendre le but inutilisable en cas de stockage.

ENTRETIEN : (Périodique)

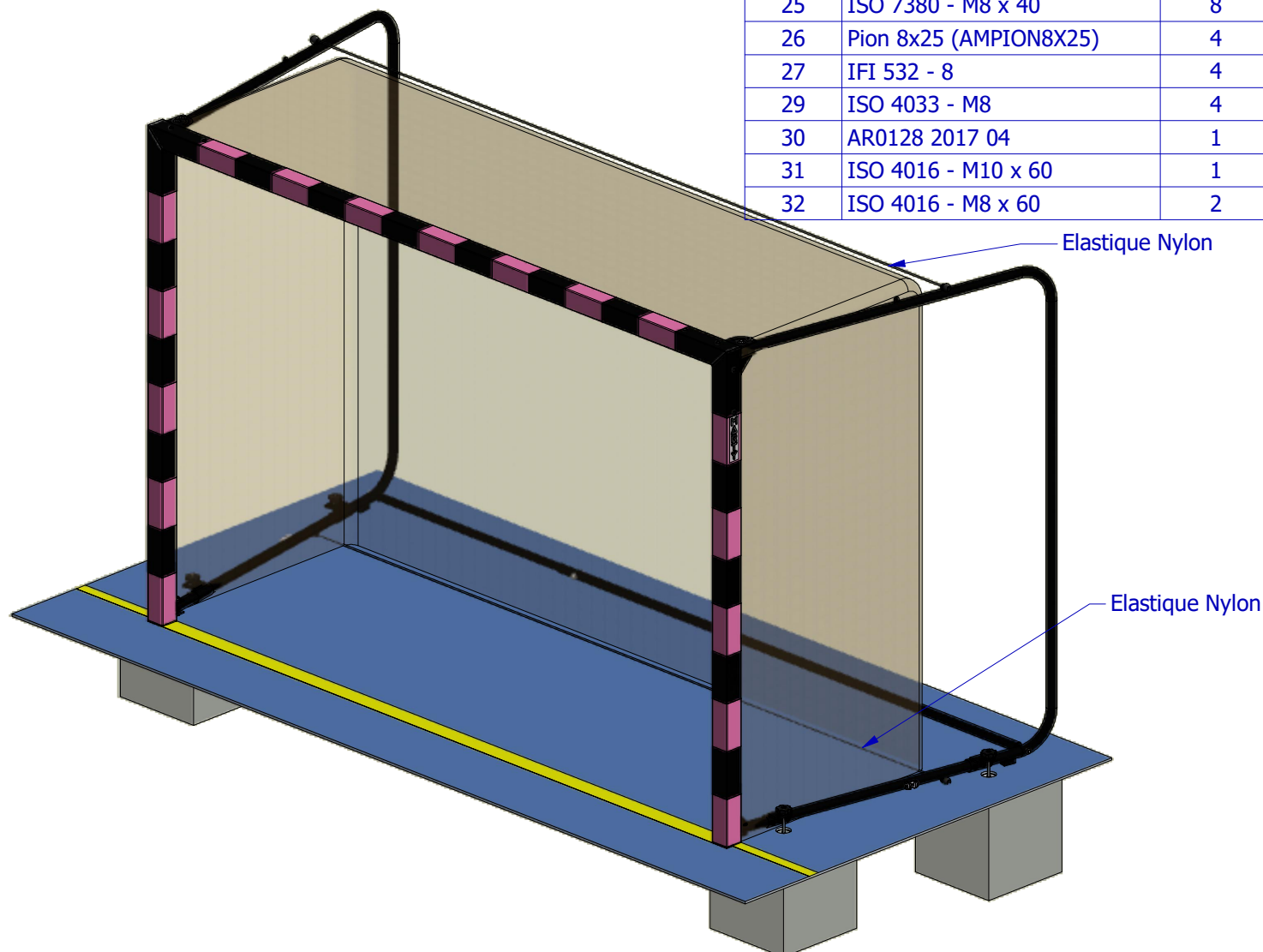
- Vérifier les serrages.
- Contrôler l'état des soudures.

CARACTERISTIQUES :

- Face avant en profilé aluminium de 80 x 80.
- Cages arrières en acier Ø42.
- Personnalisation des couleurs (page 6)

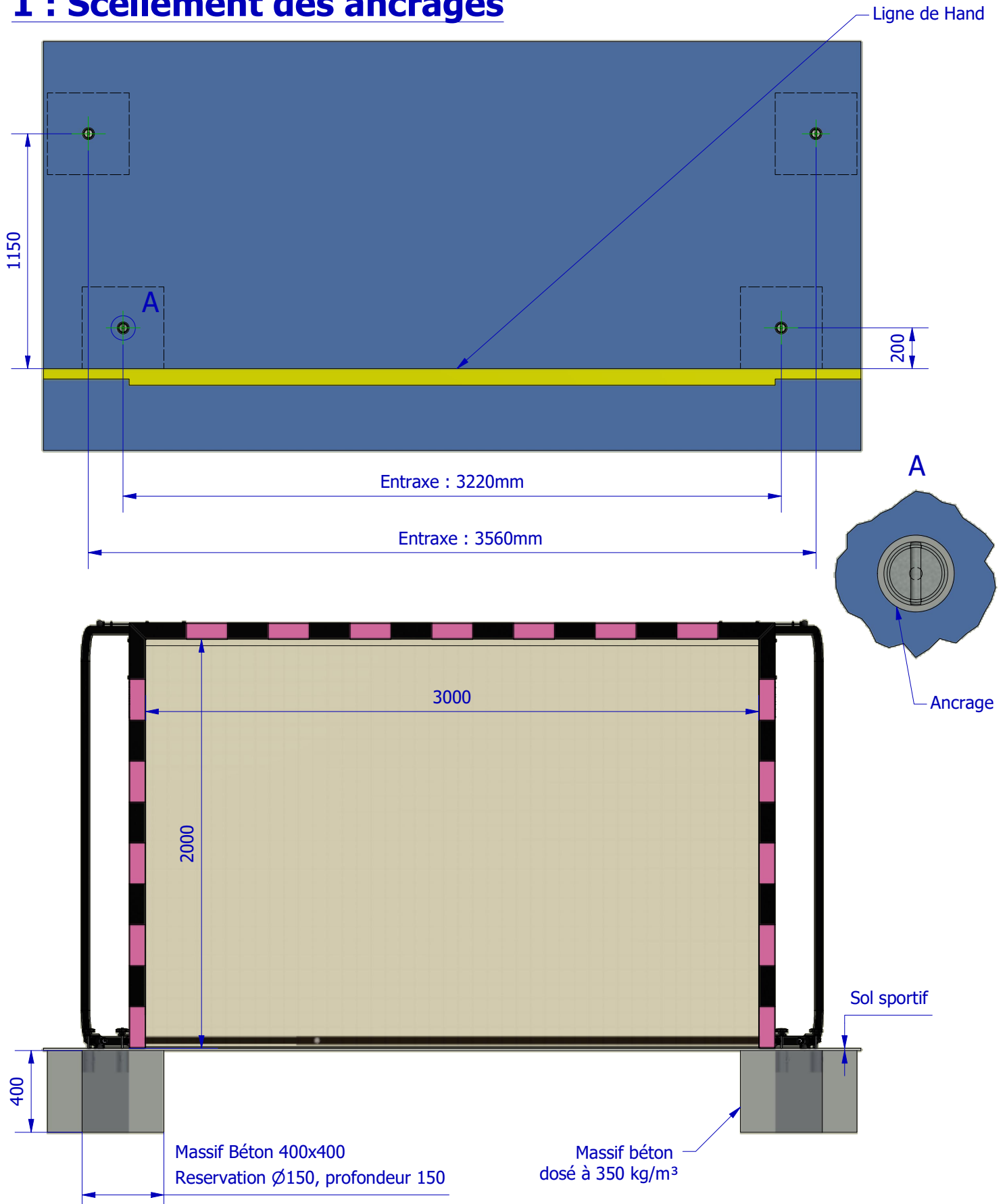
Liste de pièces

ARTICLE	DESIGNATION	QTE
2	Point de pivot bas droit	1
3	Point de pivot bas gauche	1
4	Point de pivot haut droit	1
5	Point de pivot haut gauche	1
6	Cage arrière	2
7	Fixation réglable	4
8	Crochet en J	4
9	Molette M10	4
13	Vis TH M10 x 70	6
14	Rondelle plate Ø10L	14
15	Ecrou frein M10	7
16	Boule d'arrêt Ø33 Noire	4
17	Elastique nylon Noir	2
18	Filet Hand (vendu séparément)	1
23	AR1003 2017 04	1
24	ISO 7093 C - ST 8 - 100 HV	10
25	ISO 7380 - M8 x 40	8
26	Pion 8x25 (AMPION8X25)	4
27	IFI 532 - 8	4
29	ISO 4033 - M8	4
30	AR0128 2017 04	1
31	ISO 4016 - M10 x 60	1
32	ISO 4016 - M8 x 60	2



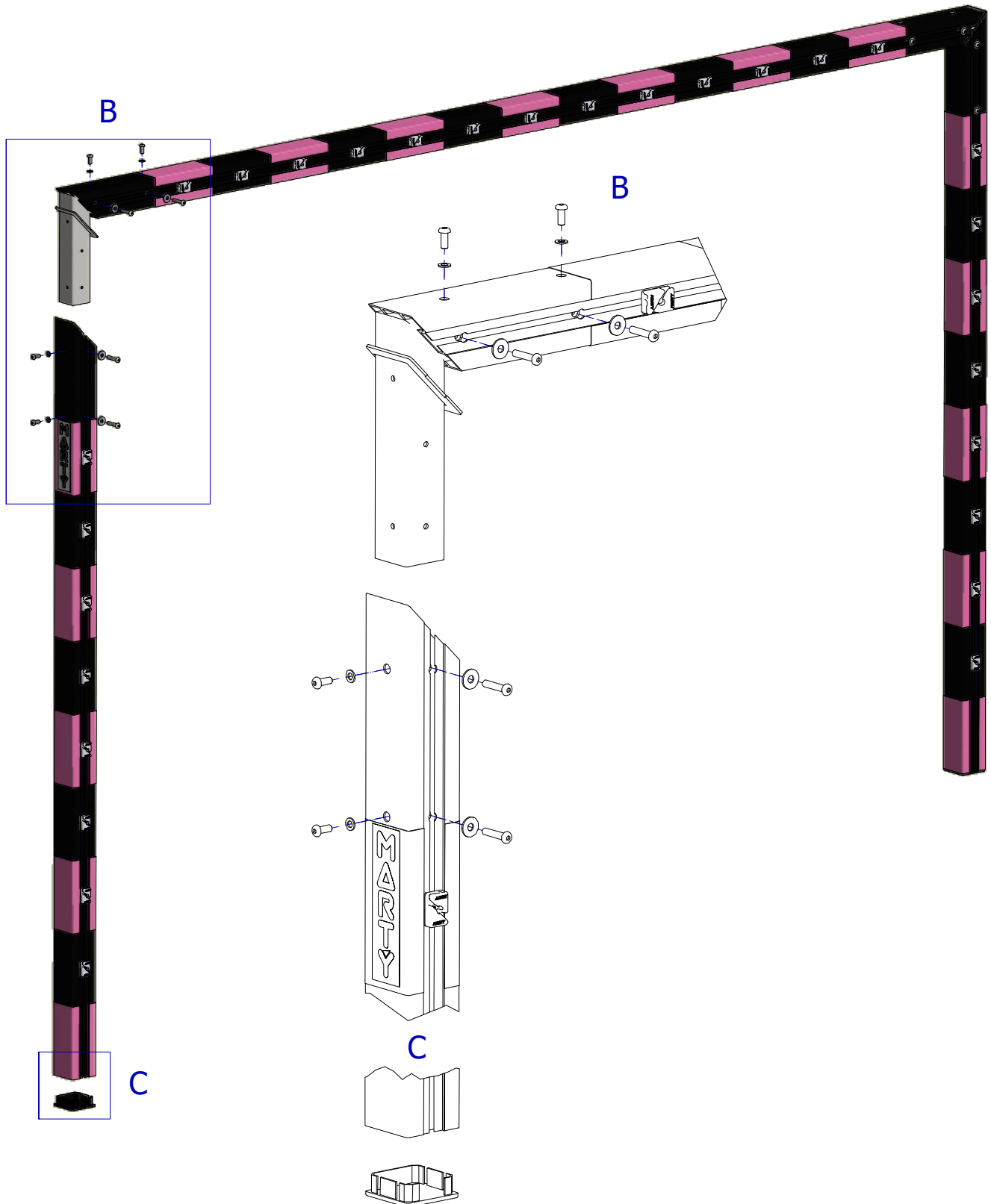
But de Hand compétition - CAMELE'HAND

1 : Scellement des ancrages



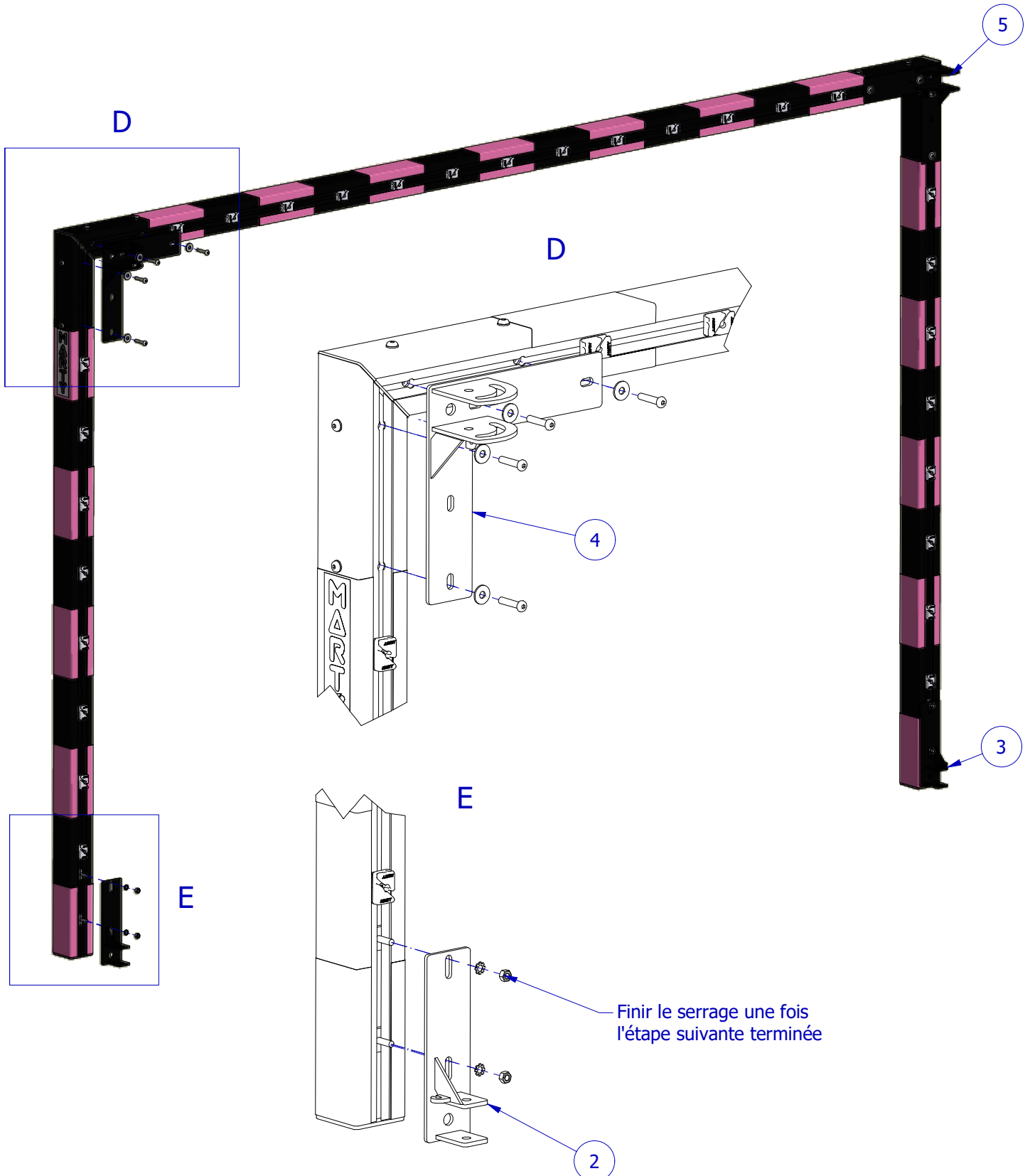
But de Hand compétition - CAMELE'HAND

2 : Montage de la face avant



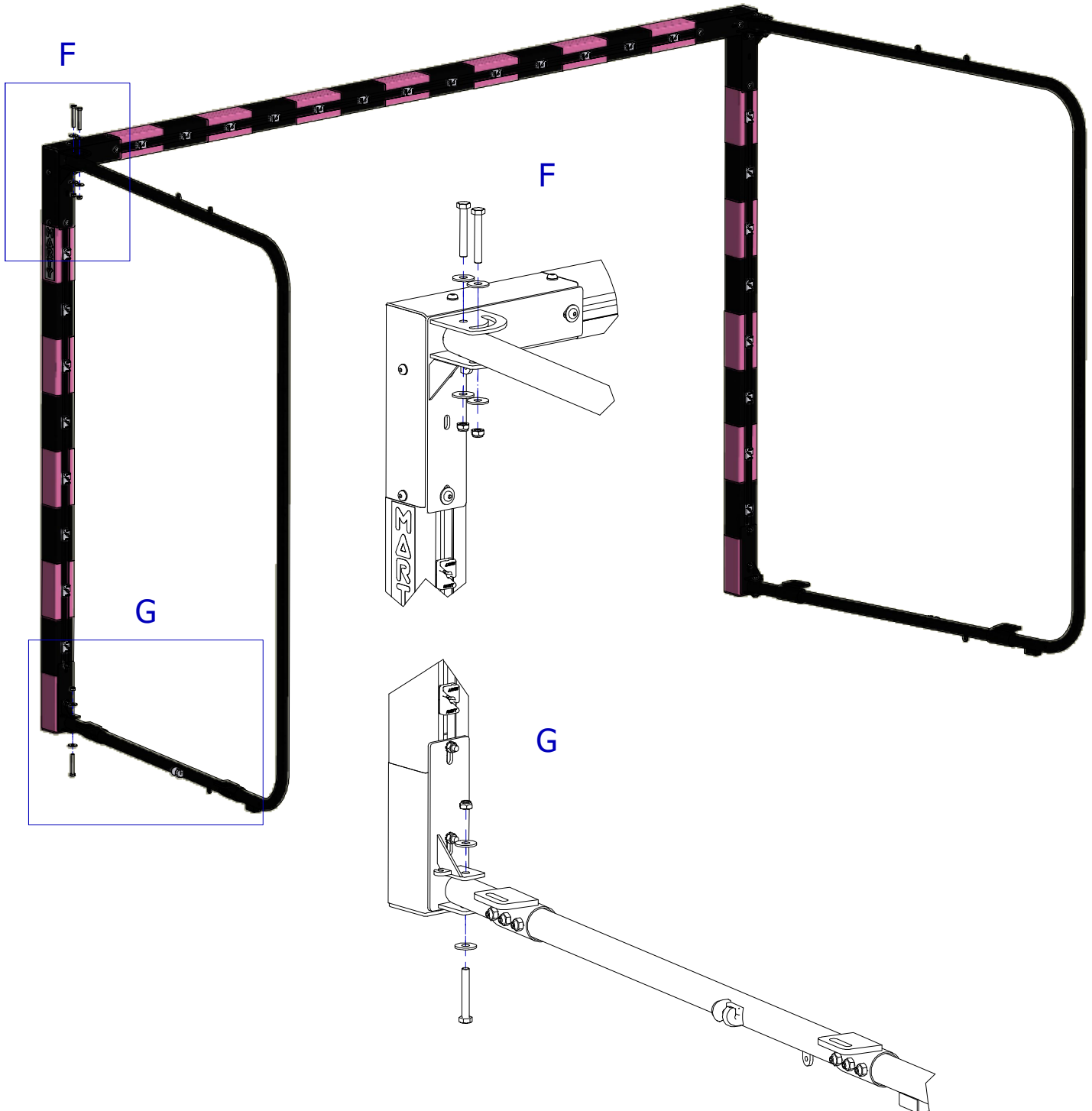
But de Hand compétition - CAMELE'HAND

3 : Montage des fixations des cages arrières



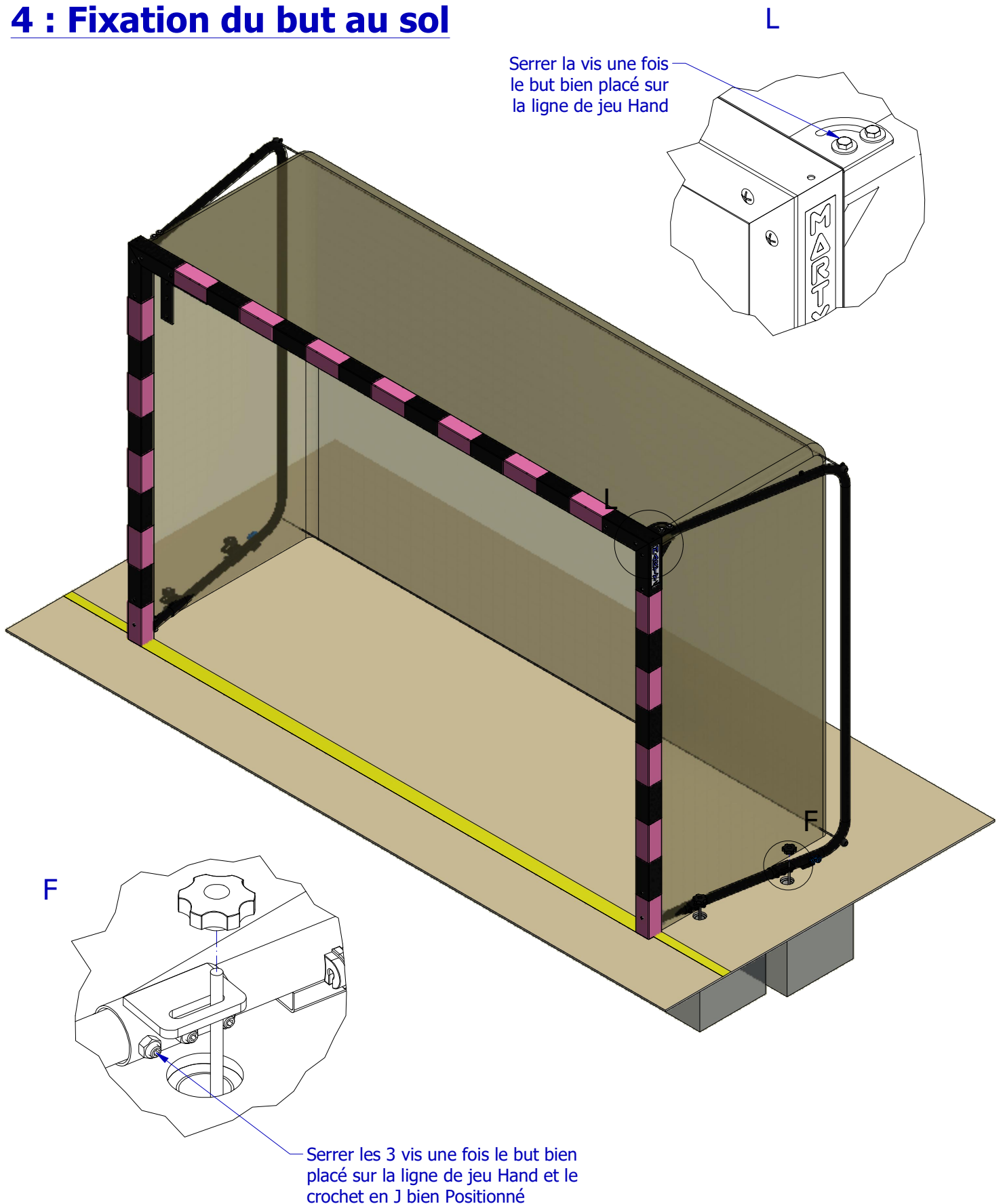
But de Hand compétition - CAMELE'HAND

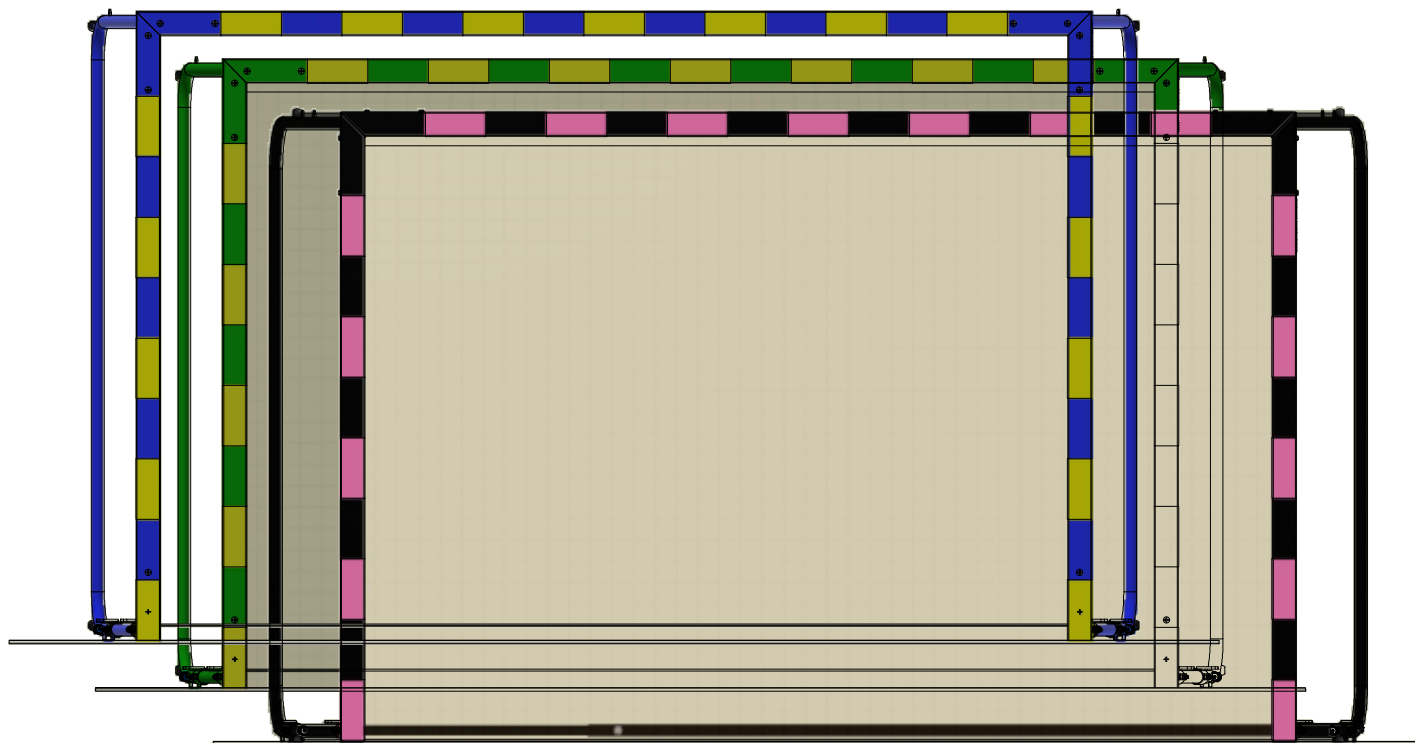
3 : Montage des cages arrières



But de Hand compétition - CAMELE'HAND

4 : Fixation du but au sol



**But de Hand compétition -
CAMELE'HAND****5 : Personnalisation des cages**

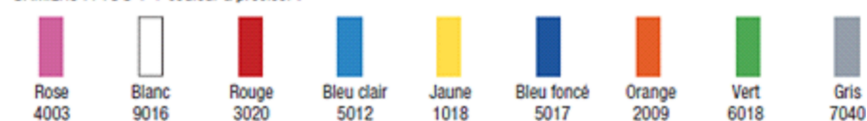
Nous vous proposons 7 couleurs de fonds et 9 couleurs de damiers pour personnaliser votre cage.

COULEURS DISPONIBLES :

FONDS ET CAGES ARRIERE H4053 + couleur à préciser :



DAMIERS H4054 + couleur à préciser :



Pour la commande d'une paire veuillez indiquer :
- La couleur du fond et cages arrières (H4053)
- La couleur du damier (H4054)

Exemple cage noir à damiers Rose:
H4500 Une paire de But CAMELE'HAND + H4053
Noir + H4054 Rose

IMPORTANT : Le règlement impose un fond plus foncé que les damiers. Les angles faisant partie du fond.