

Séparation mobile repliable**CONSIGNES D'UTILISATION :**

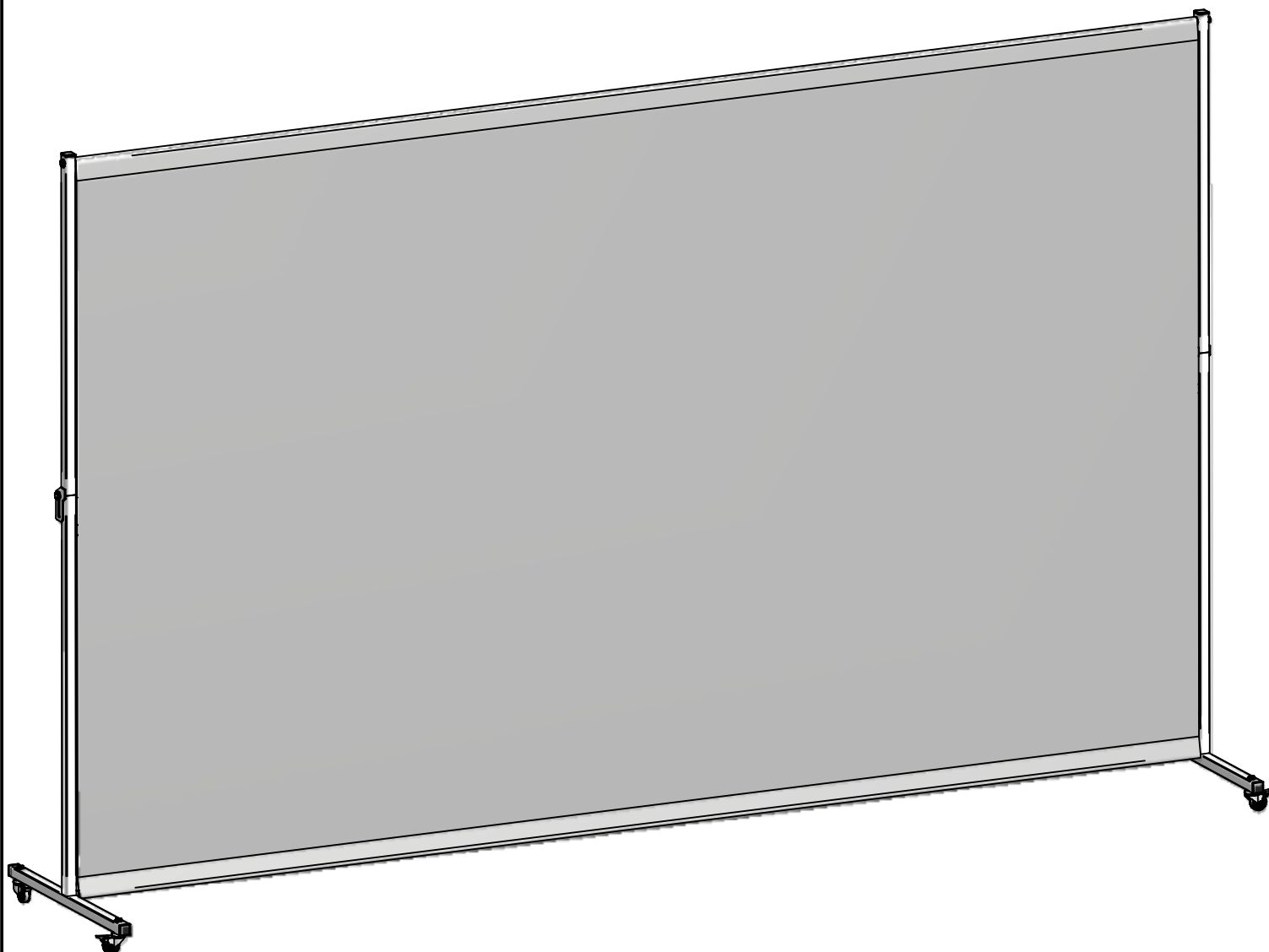
- Produit utilisable que pour délimité des espaces.
- Manipuler le repliage de la séparation à 2 personnes minimum

ENTRETIEN : (Périodique)

- Ne pas utiliser de produit pour le nettoyage de la bâche.
- Contrôler l'état des soudures, des serrages et des roulettes.

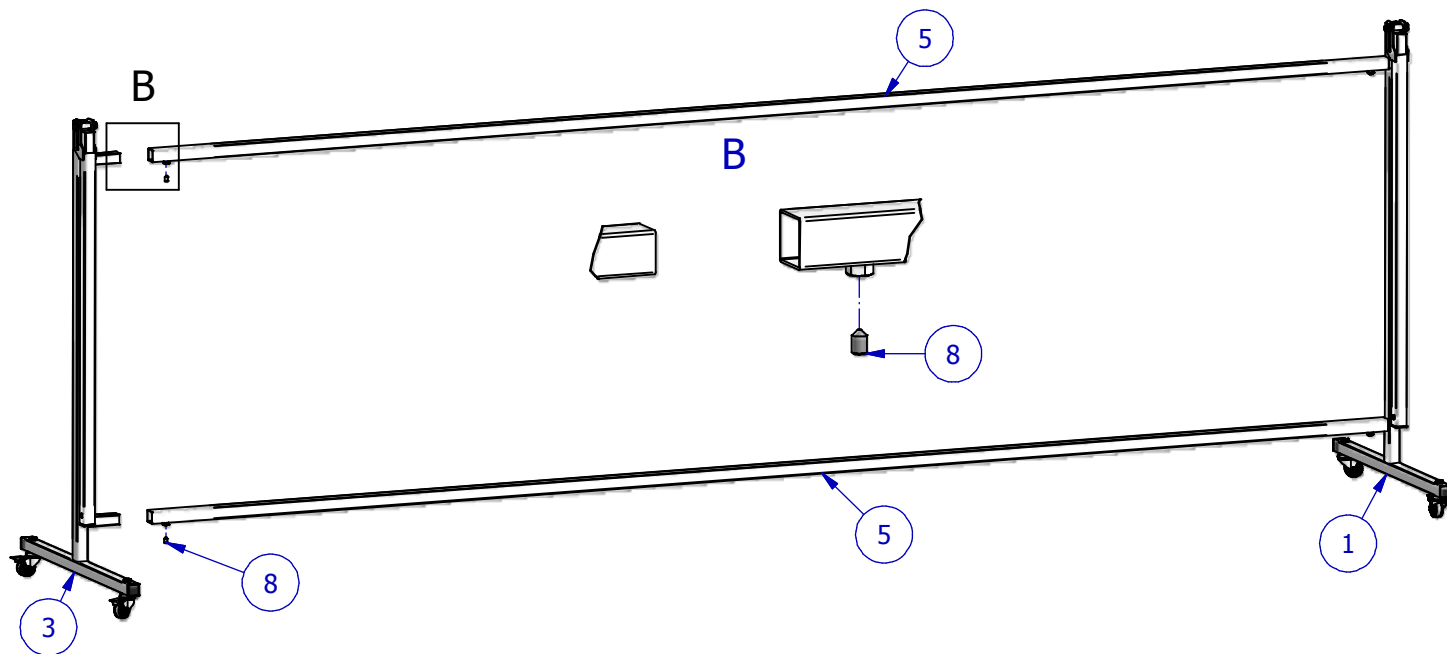
Liste de pièces

ARTICLE	DESIGNATION	QTE
1	Pied droit	1
2	Bras basculant	2
3	Pied gauche	1
4	Barre de cadrage	1
5	Entretoise	2
6	Lest	1
7	Bâche	1
8	Vis sans tête M10 x 16	4
9	Vis TH M10 x 50	2
10	Rondelle éventail Ø10	2

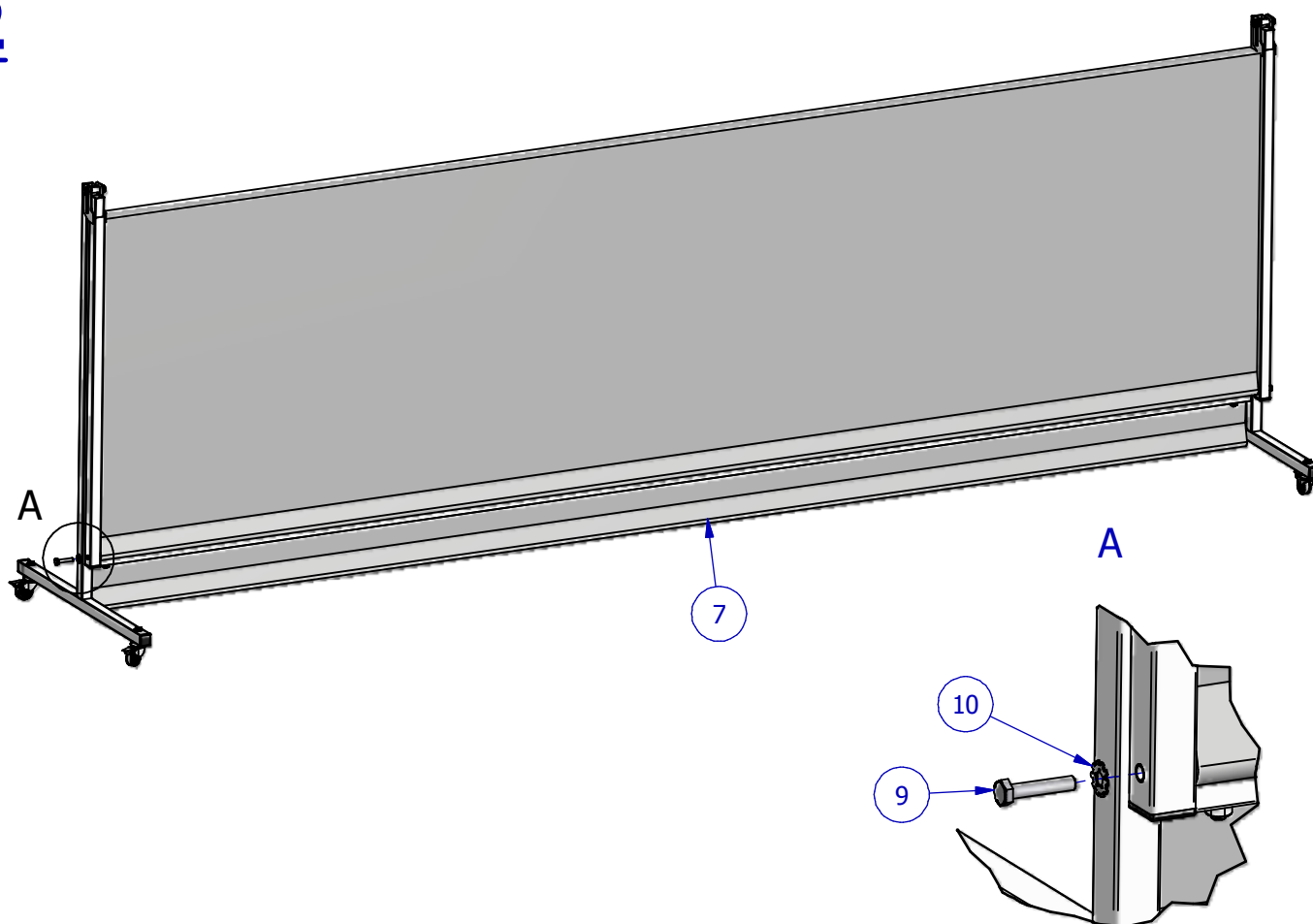


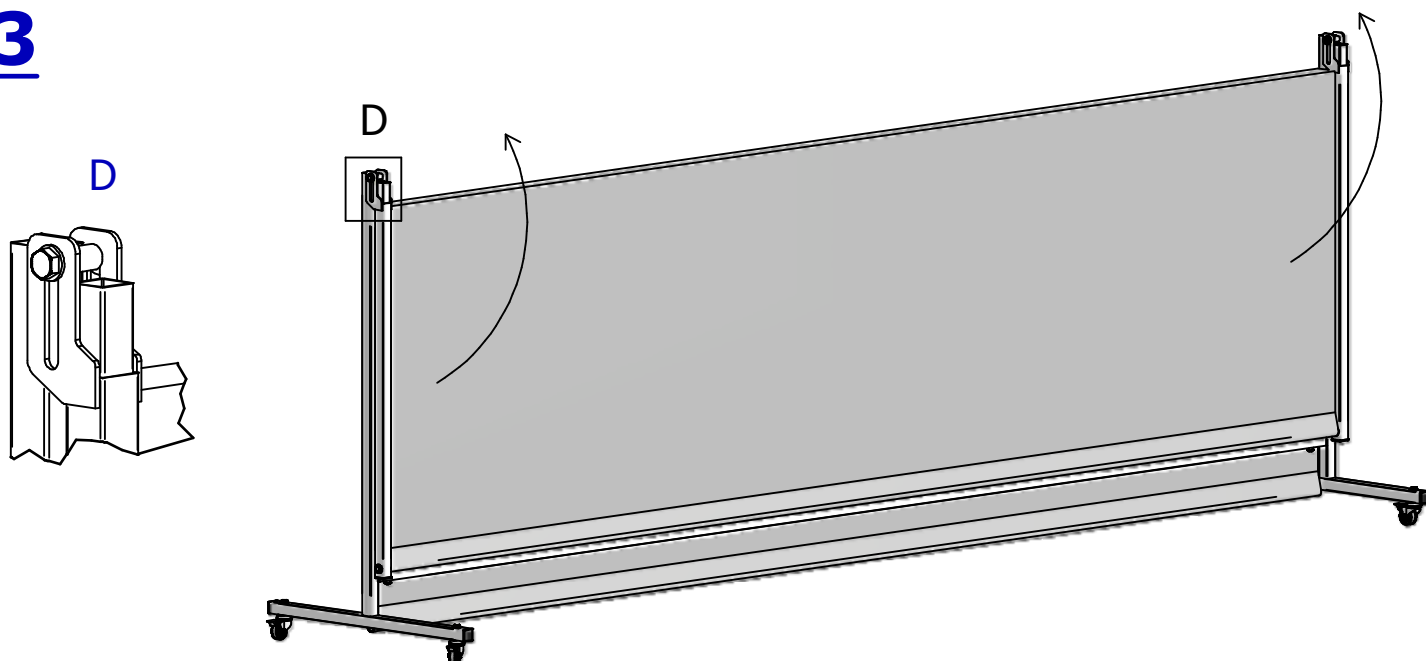
Séparation mobile repliable

1



2



Séparation mobile repliable**3**

Pour relever la bâche, être à 2 personnes.
Se positionner à chaque pied de la séparation,
puis basculer l'ensemble vers le haut.
Enfin, valider la position en couissant le tube
du bras dans celui du pied.

