

Poteaux de Beach Volley

Liste de pièces

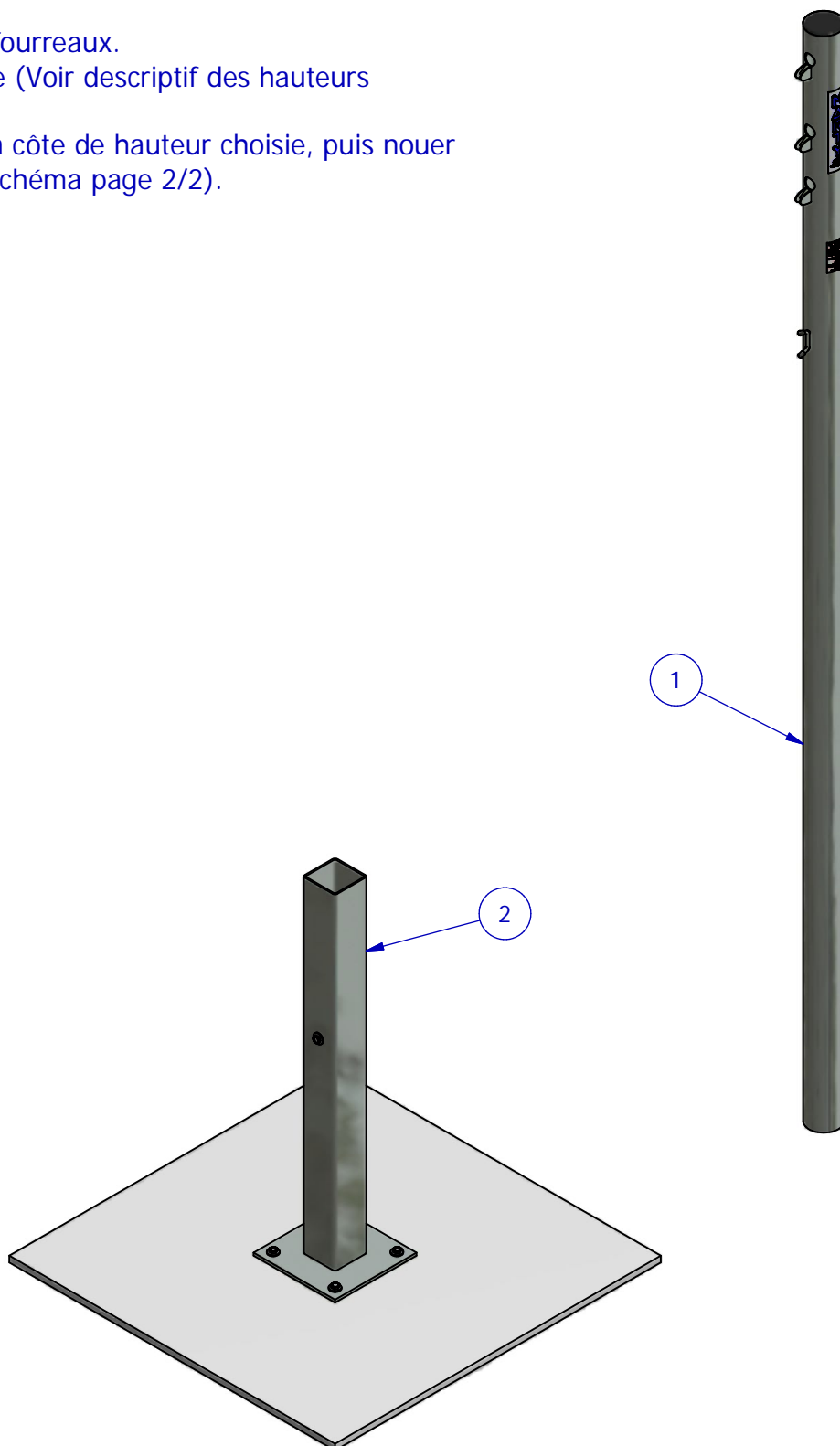
ARTICLE	DESIGNATION	QTE
1	Poteaux Beach Volley	2
2	Fourreaux Beach Volley	2

CONSIGNES D'UTILISATION :

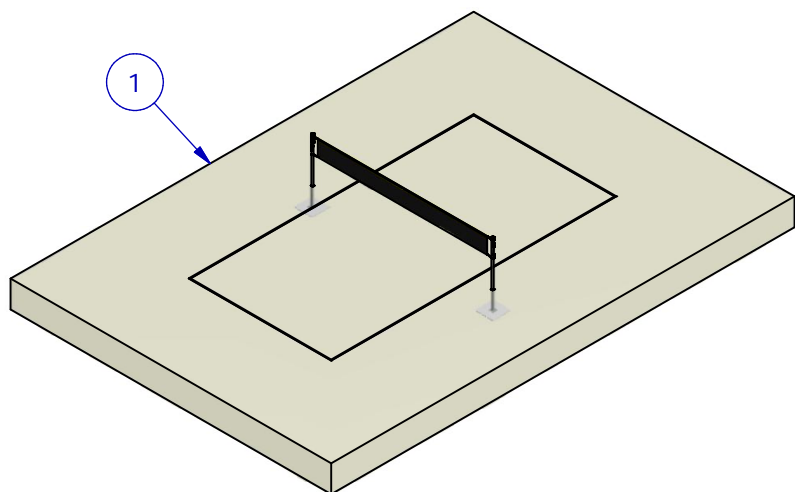
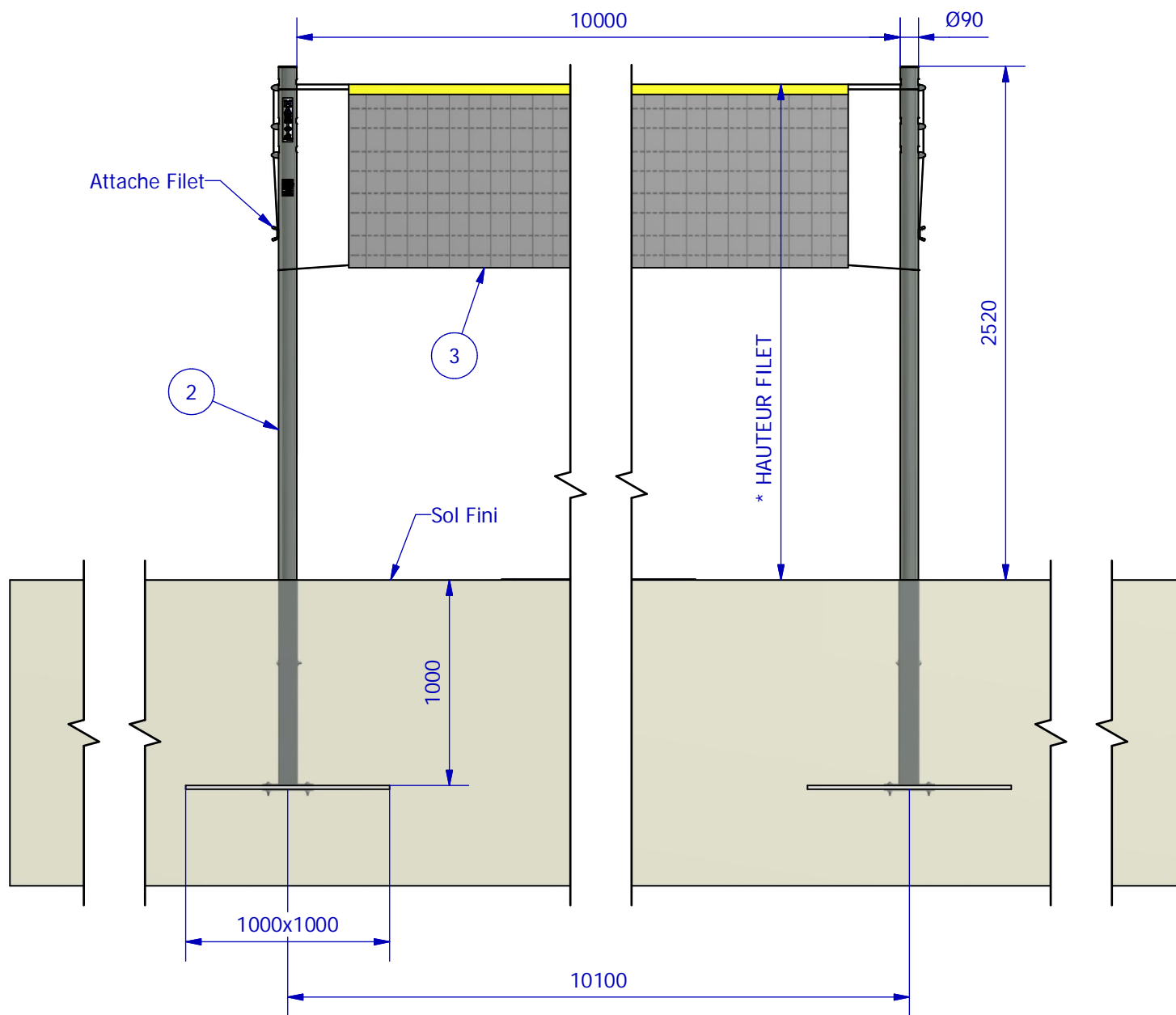
- Positionner les poteaux dans les fourreaux.
- Monter le filet à la hauteur voulue (Voir descriptif des hauteurs réglementaires page 2/2).
- Tendre le filet jusqu'à atteindre la côte de hauteur choisie, puis nouer le cordeau sur l'attache filet (Voir schéma page 2/2).

ENTRETIEN : (Périodique)

- Vérifier les serrages.
- Vérifier les soudures.



Poteaux de Beach Volley



* HAUTEURS FILET POUR VOLLEY :

- 2m10 pour Minimes (filles)
- 2m24 pour Minimes (garçons)
Cadettes (filles)
Juniors (filles)
Séniors (filles)
- 2m43 pour Cadets (garçons)
Juniors (garçons)
Séniors (garçons)

Liste de pièces		
ARTICLE	DESIGNATION	QTE
1	Terrain de Beach Volley	1
2	Poteaux de Beach Volley	2
3	Filet V5165 (vendu séparément)	1