

FOLDABLE MINI BASKETBALL GOAL

DESCRIPTION:

- Basketball goal folded in frame.
- Mono-tube section of 100mm (main piece responding to the norm).

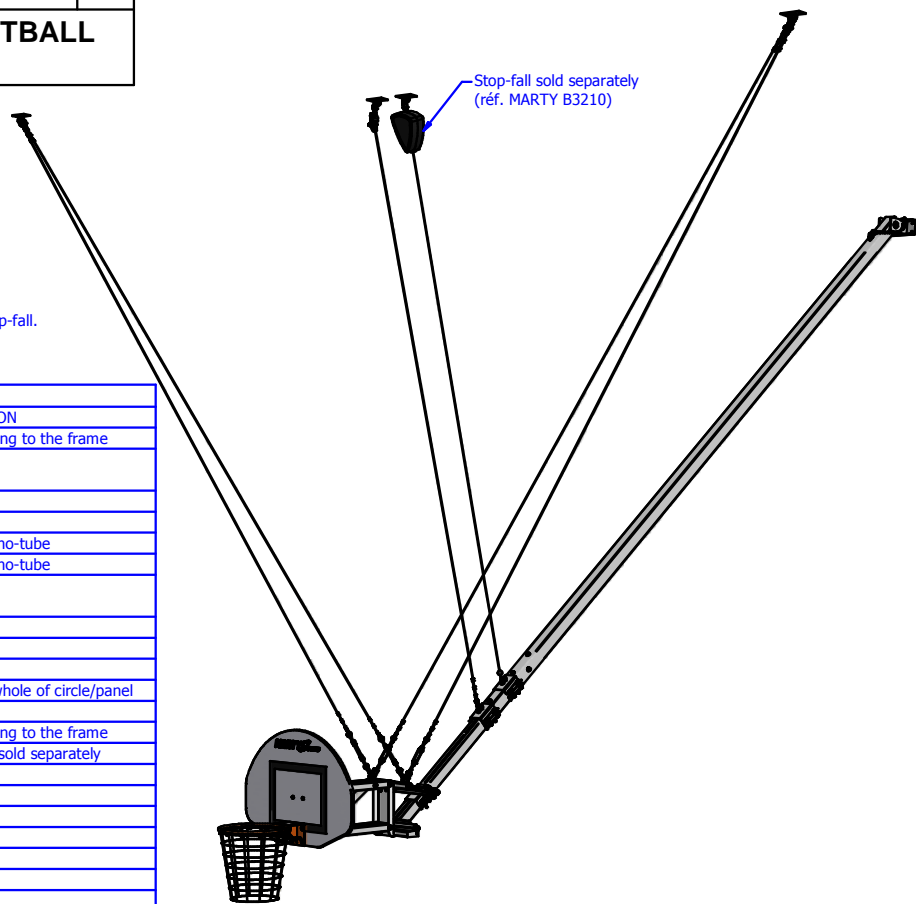
INSTRUCTIONS OF USES:

- The use of this goal is excluded for any other sport than basketball.
- Do not climb on the structure.
- Do not hang to the circle or to the net.

MAINTENANCE: (Periodic)

- Check the condition of the panel, circle, cables, of the lifting system and also of the stop-fall.
- Check the metallic structure (welds) and especially the fixing points on the frame.
- Tighten the screws and grease the parts in motion if necessary.

LIST OF PIECES			
ARTICLE	NUMERO DE PIECE	QTE	DESCRIPTION
1	Pivot point	1	Specific piece with study adapting to the frame
2	Mono-tube for lifting goal in square of 100 mm	1	Length to define with study
3	Arrow for lifting goal	1	
4	Assembly plate	1	
5	Lifting shell	2	Piece can be moved on the mono-tube
6	Fixing shell of the support cables	1	Piece can be moved on the mono-tube
7	Head of the mini adjustable basketball goal	1	
8	Semi-circular panel	1	
9	Reinforced circle	1	
10	Net	1	
11	Measuring rod	1	To climb up and go down the whole of circle/panel
12	Crazy pulley	To define	Quantity to define with study
13	Fixing on frame	To define	Specific piece with study adapting to the frame
14	Stop-fall	1	Security component obligatory sold separately
15	Lifting cable	1	Length to define with study
16	Support cable pre-assembled	4	Length to define with study
17	Elastic strap lantern	2	
18	Quick link Ø8	5	
19	Securing cable of the pivot	1	
20	Screw TH M10 x 120	1	
21	Screw TH M10 x 40	6	
22	Flat washer Ø10LL	4	
23	Flat washer Ø10L	2	
24	Washer fan shape Ø10 wide	6	
25	Brake nut M10	1	

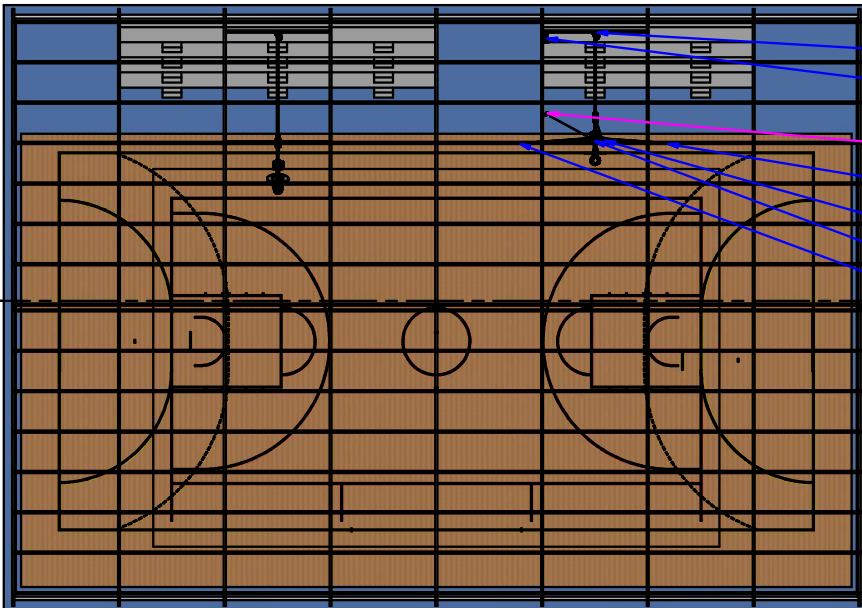
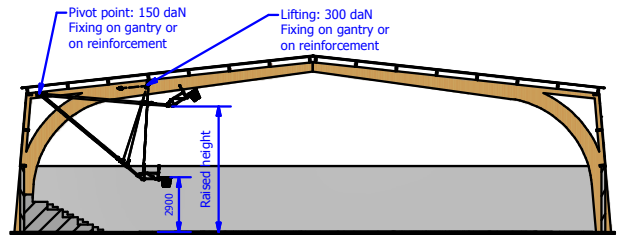
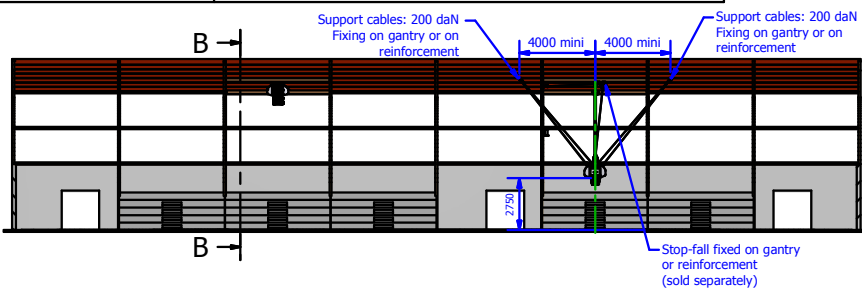


B3006AR

2 / 4

FOLDABLE MINI BASKETBALL GOAL

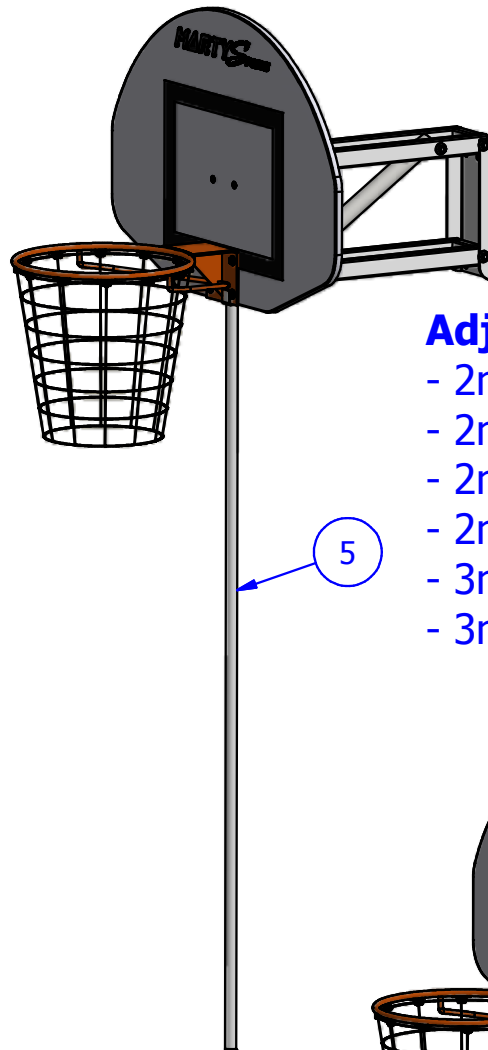
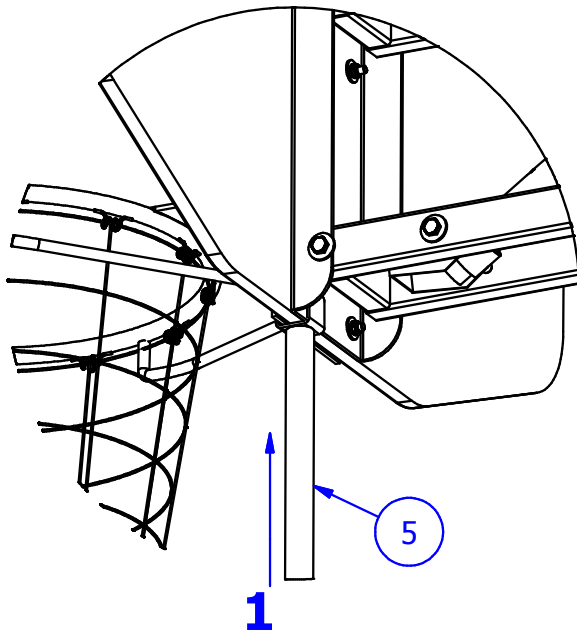
Example of establishment on wood frame
Complete establishment plans will be given to you following the shape of your room.



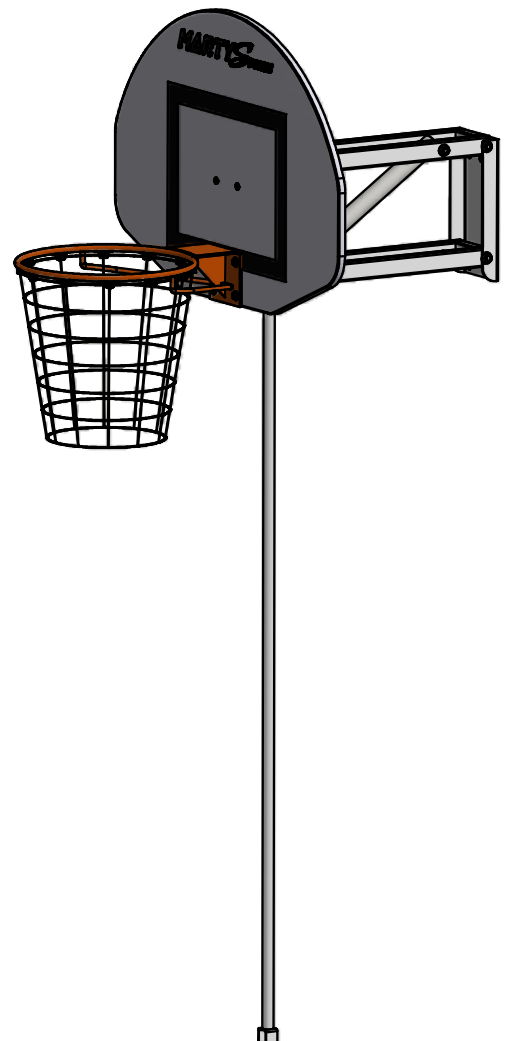
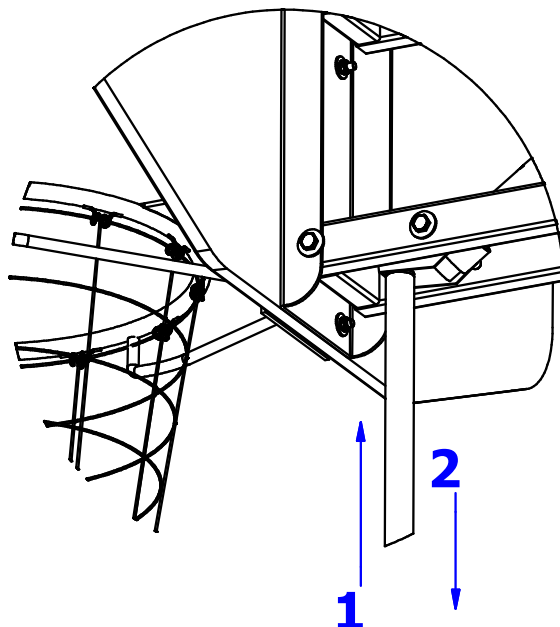
- Fixing of the pivot point
- Fixing of the manual or electrical lifting system (sold separately)
- Fixing of a return pulley
- Fixing of support cables
- Fixing of the stop-fall
- Fixing of the lift
- Fixing of the support cables

The different efforts of the attachment points of the goal on the frame (included return cables and lifting system) are subjected to the verification by a BET structure or a carpenter following the norm NFS 52-400.

Reinforcements or supports may be necessary following the establishment to realize.

**FOLDABLE MINI BASKETBALL
GOAL****Ascent of the panel****Adjustable heights :**

- 2m45
- 2m60
- 2m75
- 2m90
- 3m05
- 3m20 (Storage)

Descent of the panel

**FOLDABLE MINI BASKETBALL
GOAL****S.C.M.S Europe**Tél : 00 33 (0) 4 74 30 96 88
Fax : 00 33 (0) 4 74 30 96 89
E-mail : g.bessat@scms-e.com
Site Internet : www.scms-e.com

CRAS, le 28 juillet 2003

MARTY
Route de la Meignanne
BP10
49370 - St CLEMENT de la PLACEObjet : Attestation de contrôle à la norme NF EN 1270,
et au Décret n° 96-495 du 4 juin 1996 / **But de Basket-ball Réf B 3006 relevable****ATTESTATION DE CONTRÔLE BUT DE BASKET-BALL
réf B 3006 selon norme NF EN 1270 / Décret 96-495****NF EN 1270** : (extension au Décret selon Avis NOR/ ECO C9800163V - JO du 19 décembre 1998)
Exigences de sécurité **Avis SCMS Europe**

- | | |
|--|--|
| - TYPE / CLASSE (déport) : | 5 - 8 / A |
| - 3-2 :- Dimensions de panneau : | ½ lune polyester réf 3155 / 1200 x 850 |
| - Platine de cercle percages selon fig 10 : | Favorable |
| - 3-3-2 : Cercle - type d'acier (attestation jointe) : | Favorable |
| - 3-4-2 : - Couleur : | Favorable |
| - 3-4-3 : Filet adaptables : | Favorable |
| - 4-2 :- Cercle repris sur armature / pas de protubérance sous panneau : | Favorable |
| - Pas d'espace de coïncement entre les tirants et le cercle : | Favorable |
| - 4-2 tableau 6 : Protection de panneau et de structure (option): | Favorable |
| - 4-3 : Ouverture des crochets de fixation filet < ou = 8mm : | Favorable |
-
- | | |
|---|-----------------------|
| - 5-4 : Rigidité de la structure : | |
| - Force horizontale F1 900 N latérale à la base du panneau pendant 1' : | |
| Mesure après relâchement / déformation à test +30' | 0 mm Favorable |
| - Force horizontale F3 900 N frontale au centre du panneau pendant 1' | |
| Mesure après relâchement / déformation à test +30' | 0 mm Favorable |
-
- | | |
|--|-----------------------|
| - 5-5 : Stabilité : | |
| Force horizontale F2 3200 N à l'aplomb du panneau pendant 1' : | |
| déformation pendant la charge | 75 mm |
| déformation après relâchement | 6 mm Favorable |
-
- | | |
|---|-----------|
| - 6 : Instruction de montage: | Favorable |
| - 7 : Etiquette d'avertissement | Favorable |
| - 8 : Marquage (marque/n° norme/année/
avertissement/décret du 4/6/96) | Favorable |

Ph. CHARVET expert SCMS Europe

Expert mandaté AFNOR auprès du CEN pour la France (Comité Européen de normalisation)
Intervenant CNEPT / Organisme de Formation déclaré au Ministère N° 82 01 00787 01- **CONTROLE DES MATERIELS SPORTIFS ET DE LOISIRS - FORMATION A L'ENTRETIEN ET A LA MAINTENANCE**
- **SPORT SOFT SECURITE LOGICIEL DE GESTION MATERIEL - ETUDE DE PROJET ET RECEPTION DE MOBILIER****S.C.M.S. Europe « Chassagne » 01340 - CRAS**
S.A.S. au Capital de 38120 € - SIRET N° 422 693 461 00018 - APE : 742 C