

Sketball to embed directly, 0m60 projection height 2m60 with Polyester backboard

Detail of pieces

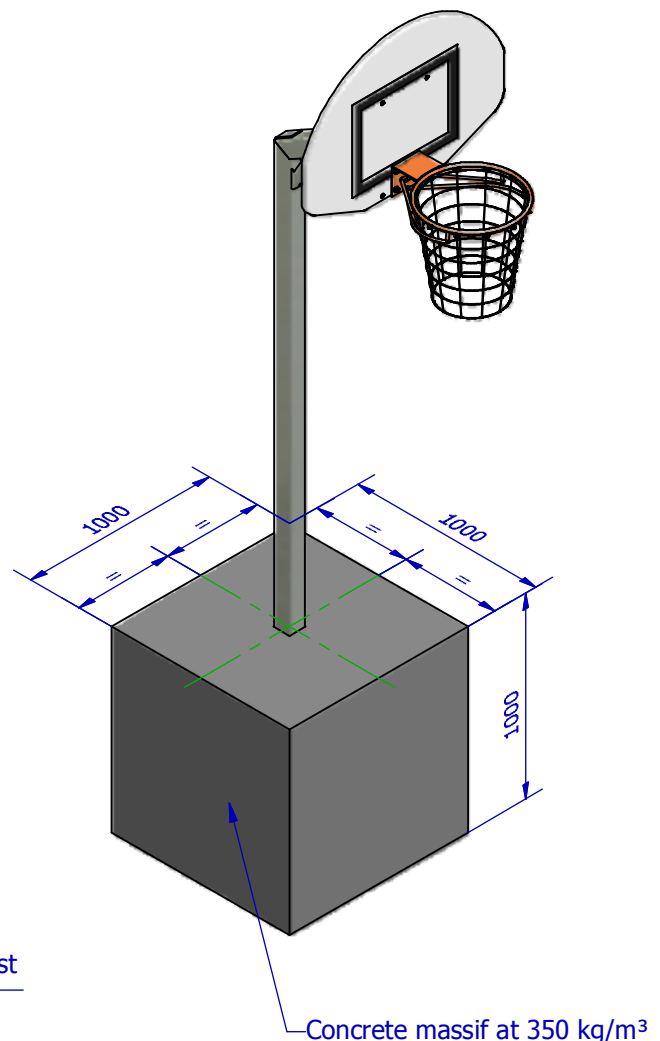
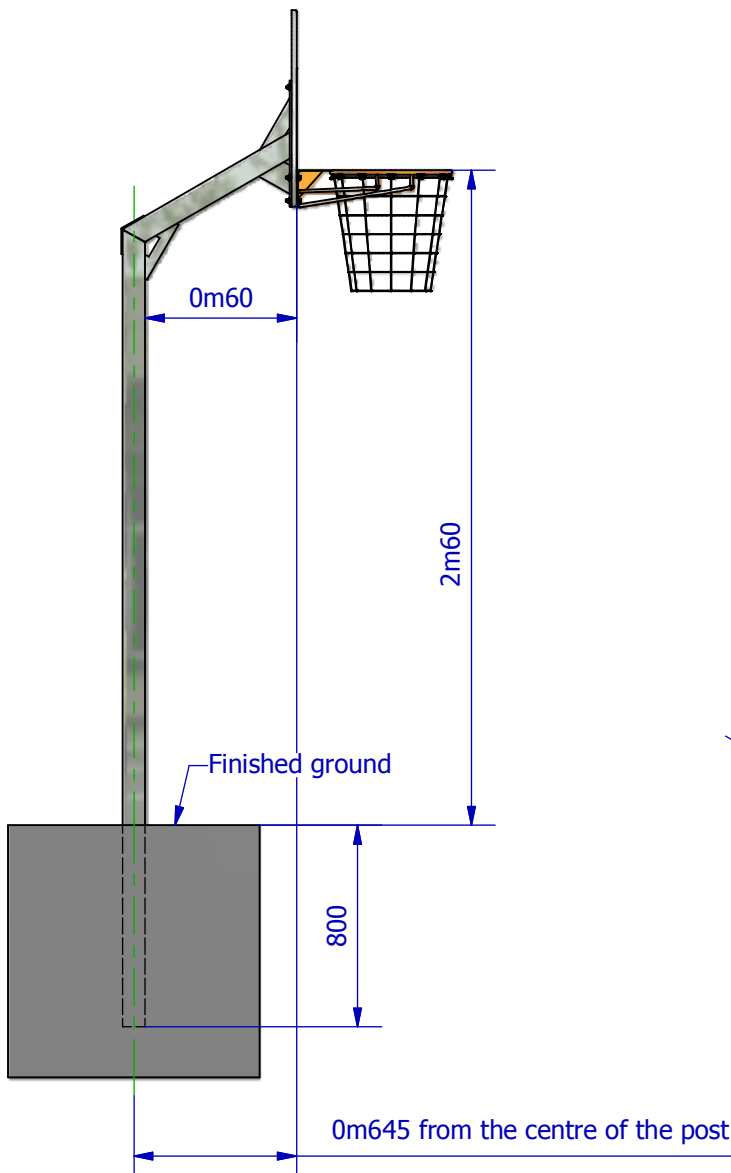
ARTICLE	DESIGNATION	QTE
1	Steel frame to embed	1
2	Polyester US backboard	1
3	Ring	1
4	Net	1
5	Bolt TH M8 x 50	4
6	Bolt TF M8 x 40	4
7	Washer Ø8L	12
8	Screw-nut M8	8

CAUTION :

- Do not hang onto the product, do not swing, or climb.
- Do not use in different purposes than its appropriate use.
- Do not use if not fixed.
- Do not use if not authorized.
- Must be fixed for storage or make it unusable.

MAINTAINANCE :

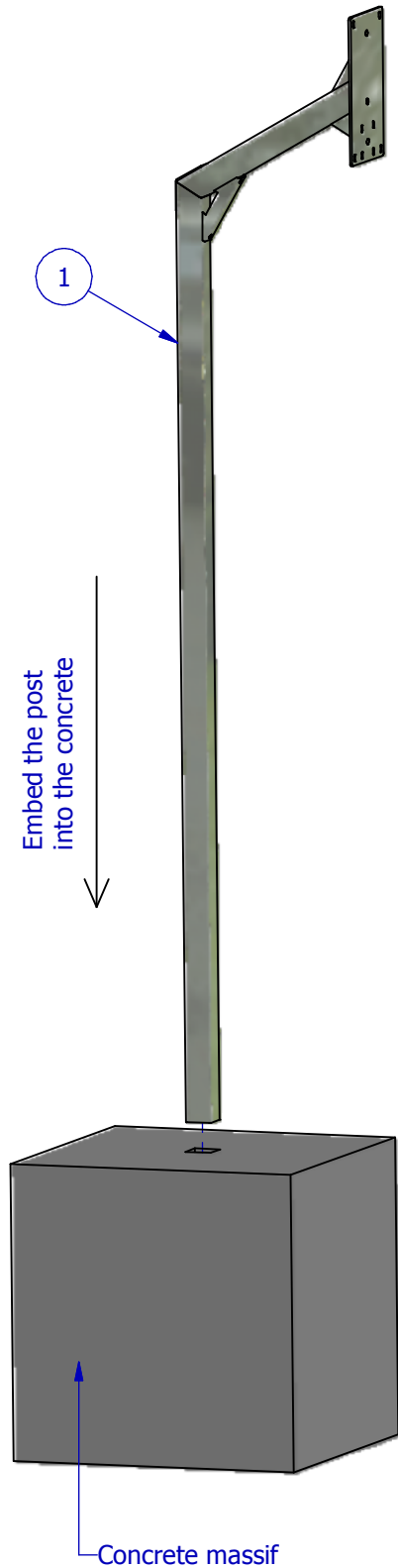
- Check solderings.
- Check tightennings.
- Check the general condition and every 2 or 3 years make a test as per the standard EN 1270.



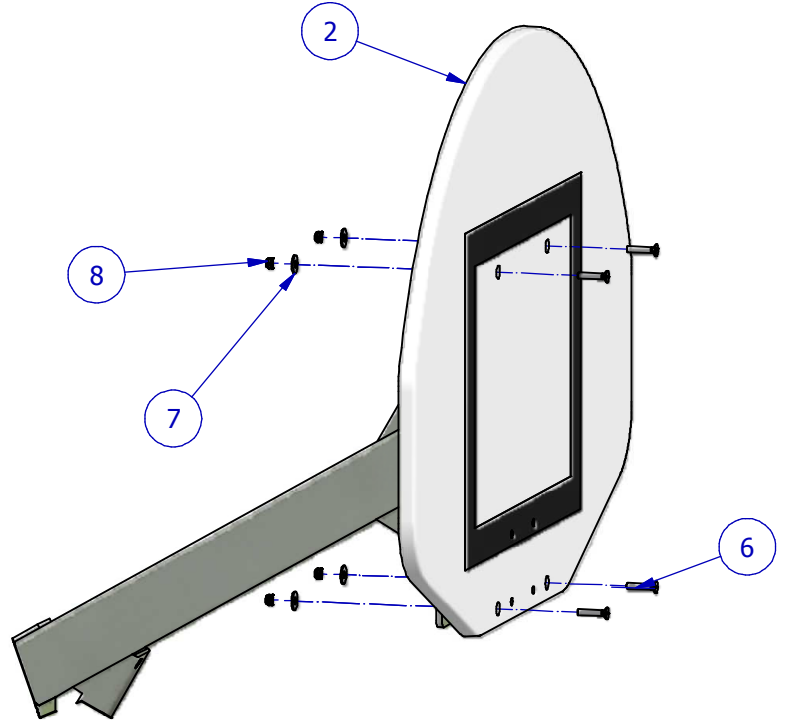
Concrete massif at 350 kg/m³

Sketball to embed directly, 0m60 projection height 2m60 with Polyester backboard

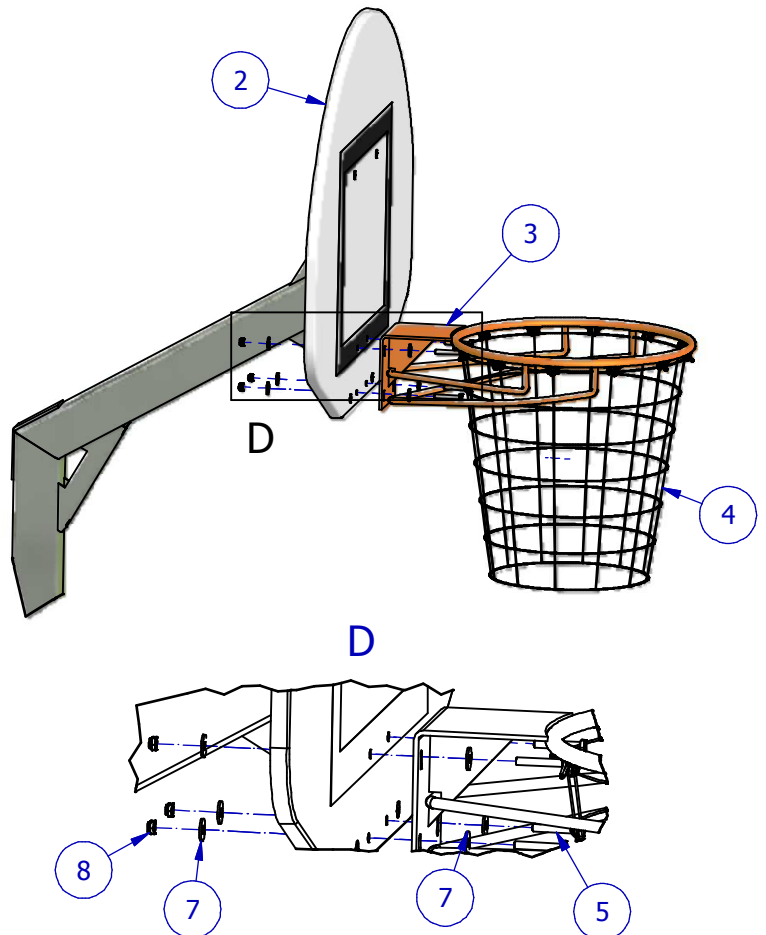
1



2



3



**Sketball to embed directly, 0m60 projection
height 2m60 with Polyester backboard****S.C.M.S Europe**Tél : 00 33 (0) 4 74 30 96 88
Fax : 00 33 (0) 4 74 30 96 89
E-mail : g.bessat@scms-e.com
Site Internet : www.scms-e.com

CRAS, le 30 juin 2003

MARTY
Route de la Meignanne
BP10
49370 - St CLEMENT de la PLACEObjet : Attestation de contrôle à la norme NF EN 1270,
et au Décret n° 96-495 du 4 juin 1996 / **But de Basket-ball Réf B 3037 P dans gaine****ATTESTATION DE CONTRÔLE BUT DE BASKET-BALL
réf B 3037 P selon norme NF EN 1270 / Décret 96-495****NF EN 1270** : (extension au Décret selon Avis NOR/ ECO C9800163V - JO du 19 décembre 1998)
Avis SCMS Europe

- TYPE / CLASSE (déport) :	7 / E
- 3-2 :- Dimensions de panneau :	½ lune polyester réf 3155 / 1200 x 850
- Platine de cercle percages selon fig 10 :	Favorable
- 3-3-2 : Cercle - type d'acier (attestation jointe) :	Favorable
- 3-4-2 : - Couleur :	Favorable
- 3-4-3 : Filet adaptables :	Favorable
- 4-2 :- Cercle repris sur armature / pas de protubérance sous panneau :	Favorable
- Pas d'espace de coïncement entre les tirants et le cercle :	Favorable
- 4-2 tableau 6 : Protection de panneau et de structure (option) :	Favorable
- 4-3 : Ouverture des crochets de fixation filet < ou = 8mm :	Favorable

- 5-4 : Rigidité de la structure :	
- Force horizontale F1 900 N latérale à la base du panneau pendant 1' :	
Mesure après relâchement / déformation à test +30'	1 mm Favorable
- Force horizontale F3 900/ F4 1000 N* frontale au centre du panneau pendant 1' :	
Mesure après relâchement / déformation à test +30'	1 mm Favorable

- 5-5 : Stabilité :	
Force horizontale F2 3200 N à l'aplomb du panneau pendant 1' :	
déformation pendant la charge	45 mm
déformation après relâchement	1 mm Favorable

- 6 : Instruction de montage :	Favorable
- 7 : Etiquette d'avertissement	Favorable
- 8 : Marquage (marque/n° norme/année/ avertissement/décret du 4/6/96)	Favorable

Ph. CHARVET expert SCMS Europe

* intérieur ou extérieur

Expert mandaté AFNOR auprès du CEN pour la France (Comité Européen de normalisation)
Intervenant CNFPT / Organisme de Formation déclaré au Ministère N° 82 01 00787 01- **CONTROLE DES MATERIELS SPORTIFS ET DE LOISIRS - FORMATION A L'ENTRETIEN ET A LA MAINTENANCE**
- **SPORT SOFT SECURITE LOGICIEL DE GESTION MATERIEL - ETUDE DE PROJET ET RECEPTION DE MOBILIER****S.C.M.S. Europe « Chassagne » 01340 - CRAS**
S.A.S. au Capital de 38120 € - SIRET N° 422 693 461 00018 - APE : 742 C