

FIXED MINI-BASKETBALL GOAL

Ce produit est conforme à la norme EN 1270 et au code du sport décret N°2007-1133 du 24 juillet 2007

List of pieces

ARTICLE	DESIGNATION	QTE
1	Framework training goal	1
2	Panel semi-circular	1
3	Circle	1
4	Net	1
5	Screw TH M8 x 50	4
6	Screw TF M8 x 40	4
7	Flat washer Ø8L	12
8	Brake nut M8	8

INSTRUCTIONS OF USES:

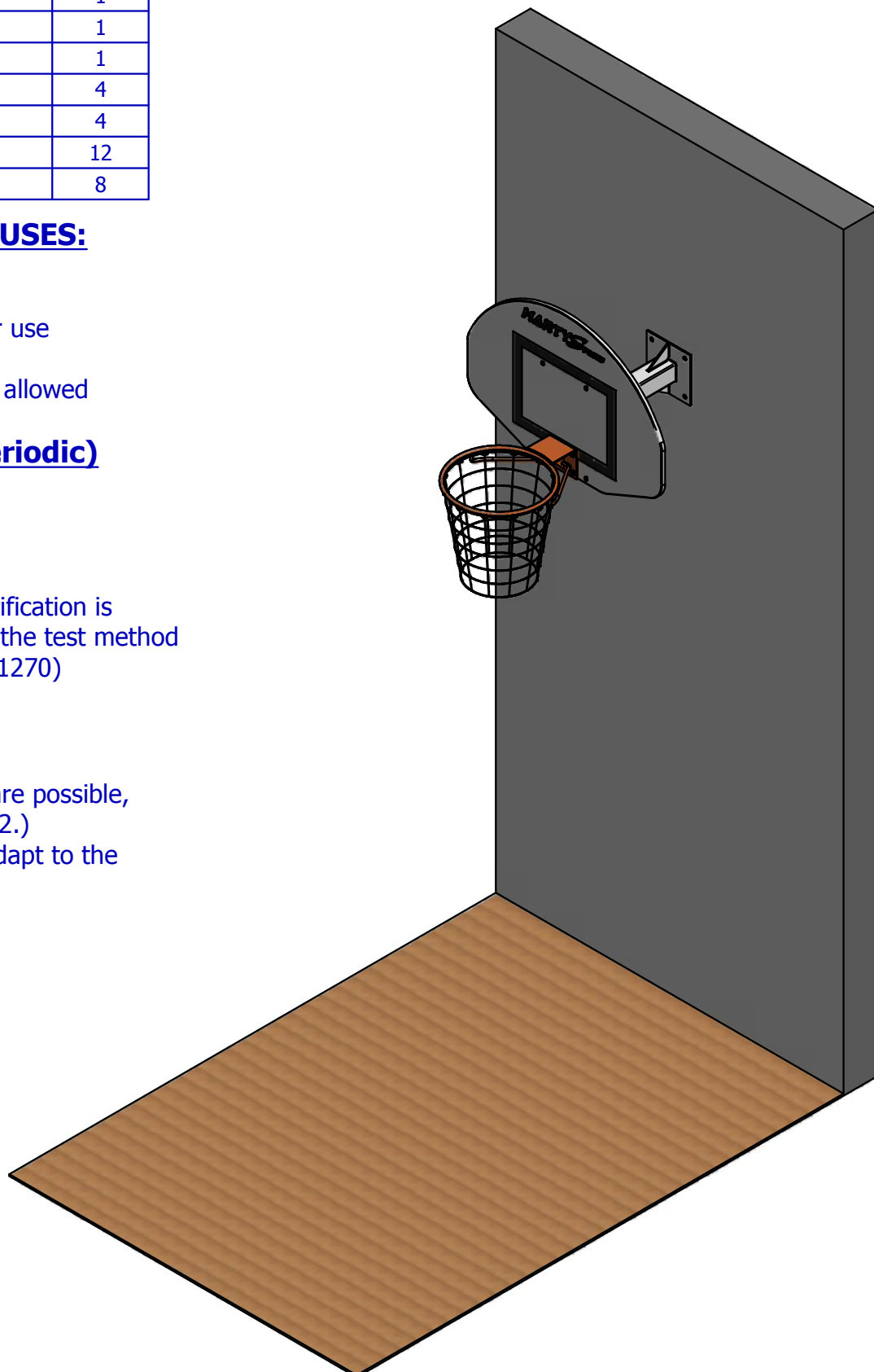
- Do not hang, swing
- Do not use it for another use
- Do not use it unfixed
- Do not use it without be allowed

MAINTENANCE: (Periodic)

- Check the tightening
- Check the welds
- Check the mural fixation
- Every 2 to 3 years, a verification is recommended (according the test method provided by the norm EN 1270)

PUTTING UP:

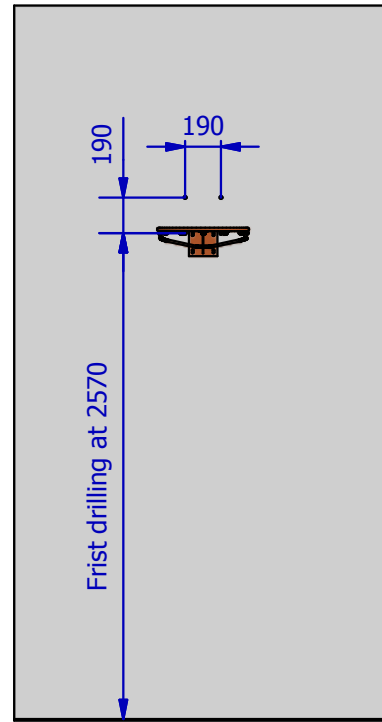
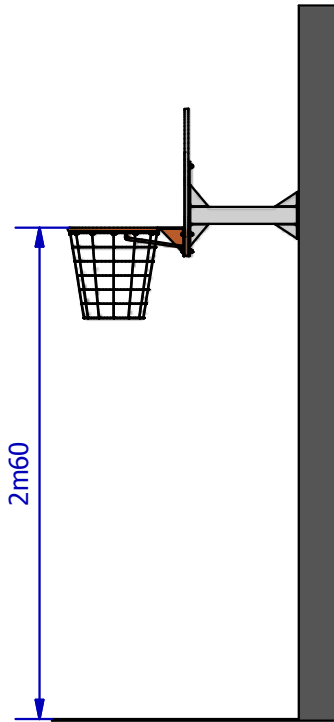
- 2 heights of putting up are possible, 2m60 or 3m05 (see page 2.)
- Fixings no provided to adapt to the support.



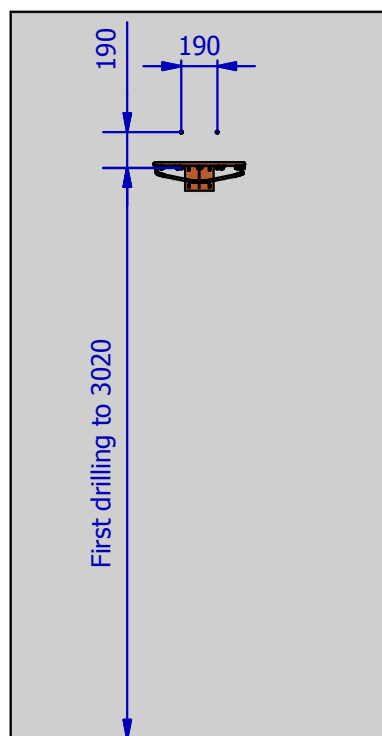
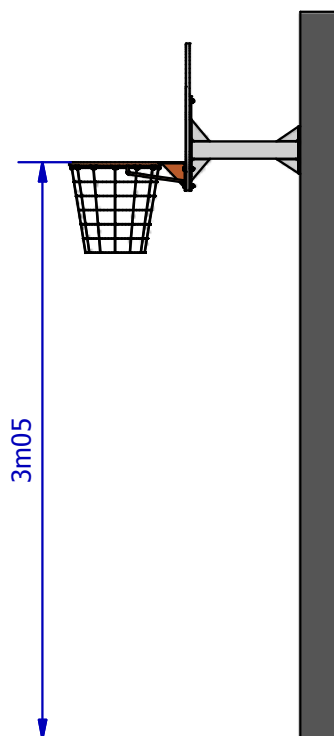
FIXED MINI-BASKETBALL GOAL

Ce produit est conforme à la norme EN 1270 et au code du sport décret N°2007-1133 du 24 juillet 2007

1 : Establishment



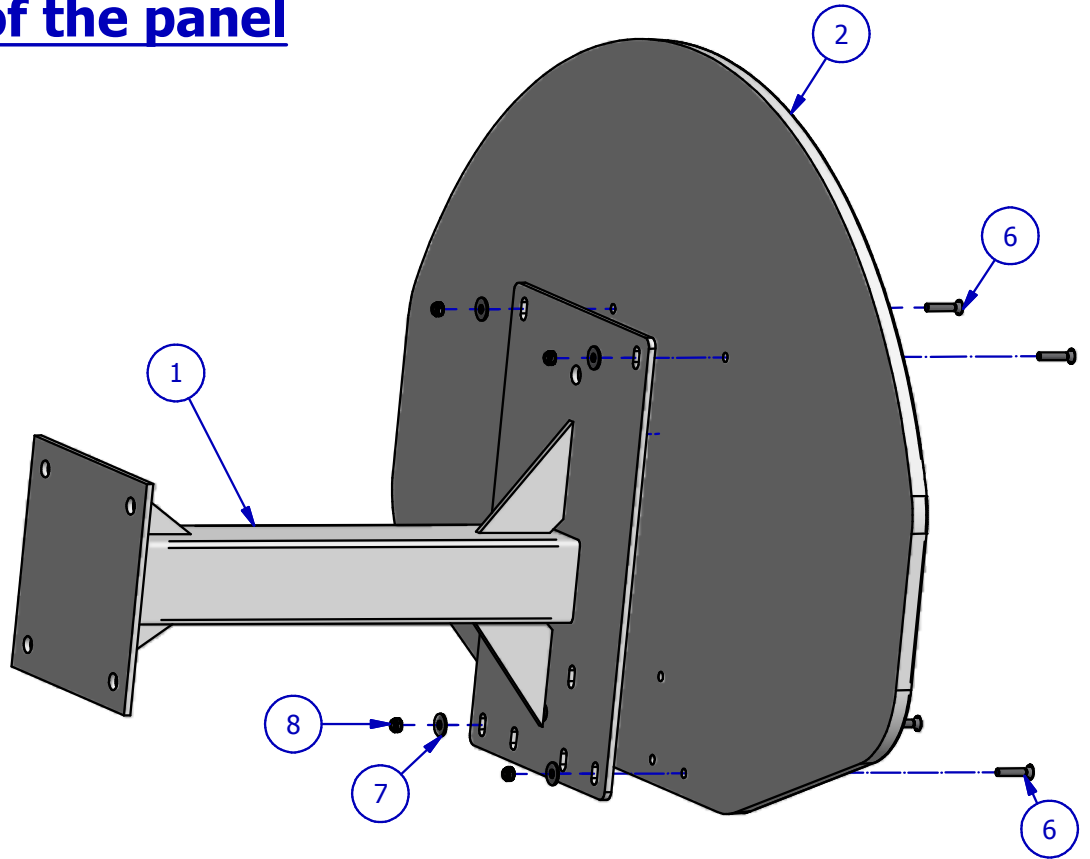
OU



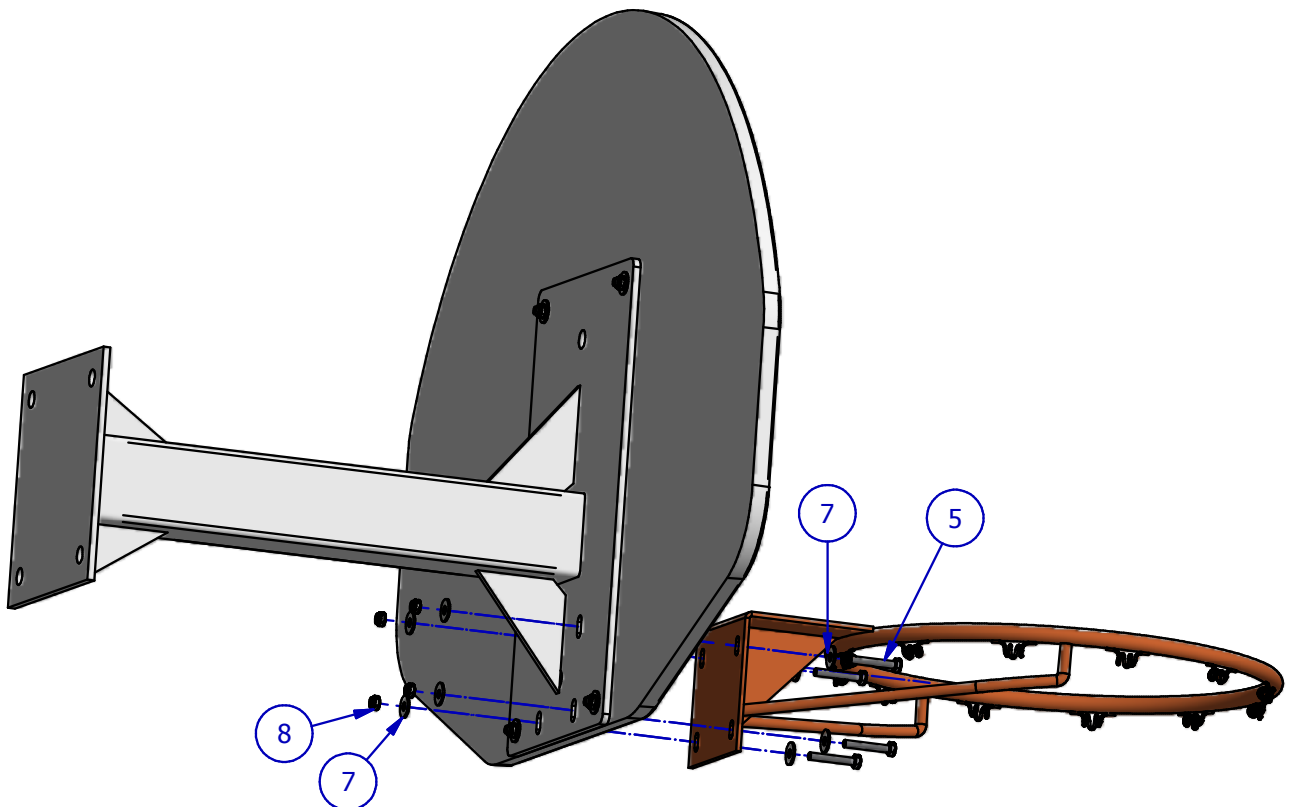
FIXED MINI-BASKETBALL GOAL

Ce produit est conforme à la norme EN 1270 et au code du sport décret N°2007-1133 du 24 juillet 2007

2 : Assembly of the panel



3 : Assembly of the circle



Ce produit est conforme à la norme EN 1270 et au code du sport décret N°2007-1133 du 24 juillet 2007

FIXED MINI-BASKETBALL GOAL

S.C.M.S Europe

Tél : 00 33 (0) 4 74 30 96 88
 Fax : 00 33 (0) 4 74 30 96 89
 E-mail : g.bessat@scms-e.com
 Site Internet : www.scms-e.com

CRAS, le 30 juin 2003

MARTY
 Route de la Meignanne
 BP10
 49370 - St CLEMENT de la PLACE

Objet : Attestation de contrôle à la norme NF EN 1270,
 et au Décret n° 96-495 du 4 juin 1996 / **But de Basket-ball Réf B 3050**

ATTESTATION DE CONTRÔLE BUT DE BASKET-BALL réf B 3050 selon norme NF EN 1270 / Décret 96-495

NF EN 1270 : (extension au Décret selon Avis NOR/ ECO C9800163V - JO du 19 décembre 1998)
Avis SCMS Europe

- | | |
|---|--|
| - TYPE / CLASSE (déport) : | 4 / E |
| - 3-2 :- Dimensions de panneau : | ½ lune polyester réf 3155 / 1130 x 830 |
| - Platine de cercle perçages selon fig 10 : | Favorable |
| - 3-3-2 : Cercle - type d'acier (attestation jointe) : | Favorable |
| - 3-4-2 : - Couleur : | Favorable |
| - 3-4-3 : Filet adaptables (attestation jointe) : | Favorable |
| - 3-4-4 : pas de modification inopinée de la distance horizontale : | Sans objet |
| - 4-2 :- Cercle repris sur armature / pas de protubérance sous panneau : | Favorable |
| - Pas d'espace de coincement entre les tirants et le cercle : | Favorable |
| - 4-3 : Ouverture des crochets de fixation filet < ou = 8mm : | Favorable |
| - 4-4 : Pas de modification inopinée des réglages : | Favorable |
| - 5-2 : Résistance cercle : | |
| Force verticale de 1050 N (5''), et de 2400 N en bout du cercle pendant 1' : | |
| Mesure après relâchement / déformation à test +30' | 0 mm Favorable |
| - 5-4 : Rigidité de la structure : | |
| - Force horizontale F1 900 N latérale à la base du panneau pendant 1' : | |
| Mesure après relâchement / déformation à test +30' | 0 mm Favorable |
| - Force horizontale F3 900/ F4 1000 N* frontale au centre du panneau pendant 1' : | |
| Mesure après relâchement / déformation à test +30' | 0 mm Favorable |
| - 5-5 : Stabilité : | |
| Force horizontale F2 3200 N à l'aplomb du panneau pendant 1' : | |
| déformation pendant la charge | 3 mm |
| déformation après relâchement | 0 mm Favorable |
| - 6 : Instruction de montage: | Favorable |
| - 7 : Etiquette d'avertissement | Favorable |
| - 8 : Marquage (marque/n° norme/année/
avertissement/décret du 4/6/96) | Favorable |

Ph. CHARVET expert SCMS Europe

* intérieur ou extérieur

Expert mandaté AFNOR auprès du CEN pour la France (Comité Européen de normalisation)
 Intervenant CNFPT / Organisme de Formation déclaré au Ministère N° 82 01 00787 01

- **CONTROLE DES MATERIELS SPORTIFS ET DE LOISIRS - FORMATION A L'ENTRETIEN ET A LA MAINTENANCE**
 - **SPORT SOFT SECURITE LOGICIEL DE GESTION MATERIEL - ETUDE DE PROJET ET RECEPTION DE MOBILIER**

S.C.M.S. Europe « Chassagne » 01340 - CRAS
 S.A.S. au Capital de 38120 € - SIRET N° 422 693 461 00018 - APE : 742 C