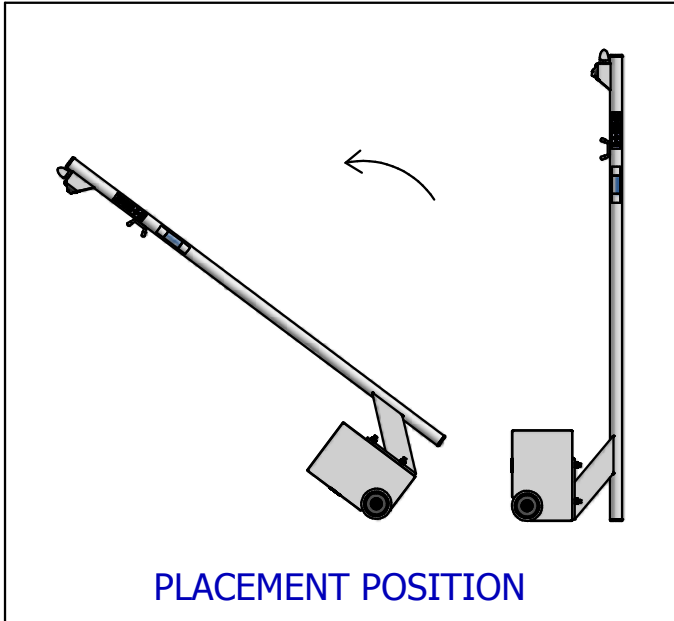


## High competitions badminton posts fix height: 1m55

NORME EN1509

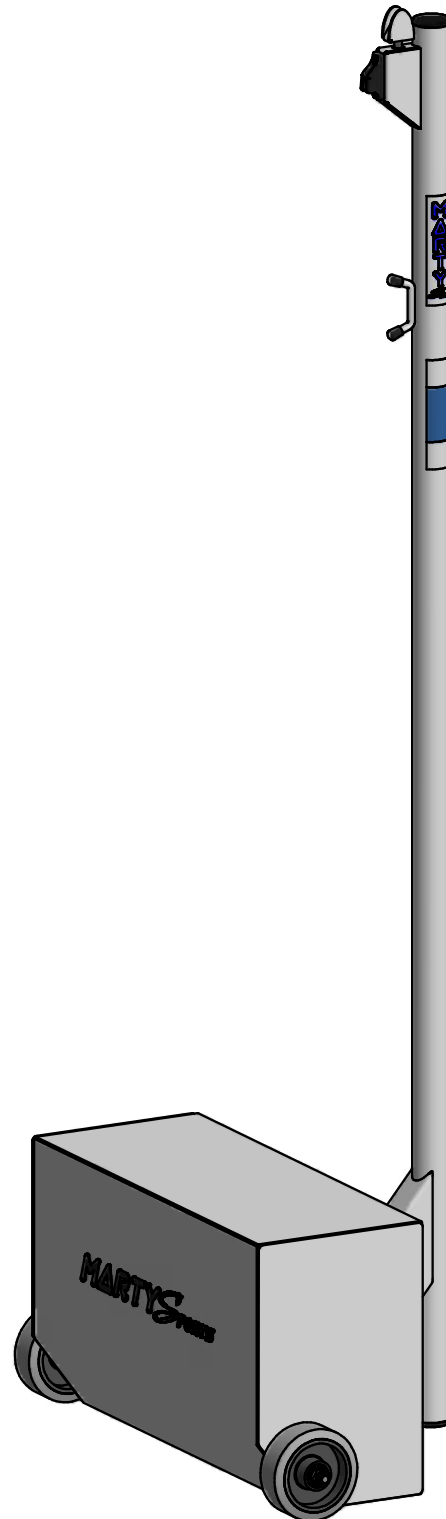


### INSTRUCTIONS OF USES :

- place the posts on the lines of games
- fit the net
- Adjust the height of the net thanks to an adjustment workpiece
- Tender the net until reaching the ribs of height of 1m55 on its sides and 1m524 on its center then wedge the halyard into the cleat duct and tie it on the net's connection
- Finally run a loop on the string to keep the setting.
- Careful, do not tender too much the net in order to avoid the swing or the revolving of the posts. (See pages 2/4 and /3/4)
- For the moving of the post, do spinning the whole toward yourself to 45°, then push or pull on the whole. (See the plan above)
- do not move the post without follow the procedure above, do not put bluntly, do not slip it, in order to not damage the sport floor.

### MAINTENANCE : (Periodic)

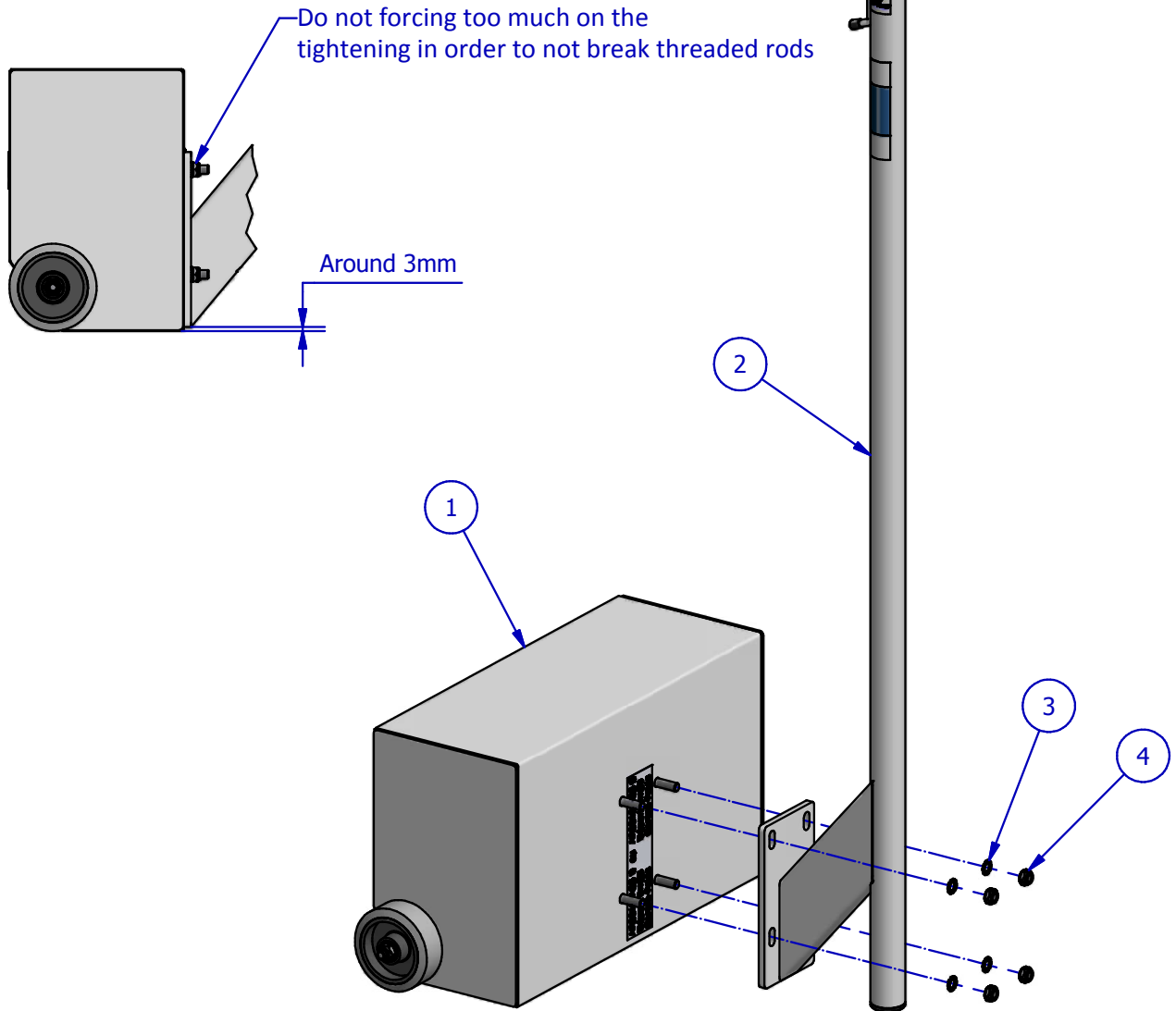
- Check the rivets
- Check the welds
- Check the tightening



## High competitions badminton posts fix height: 1m55

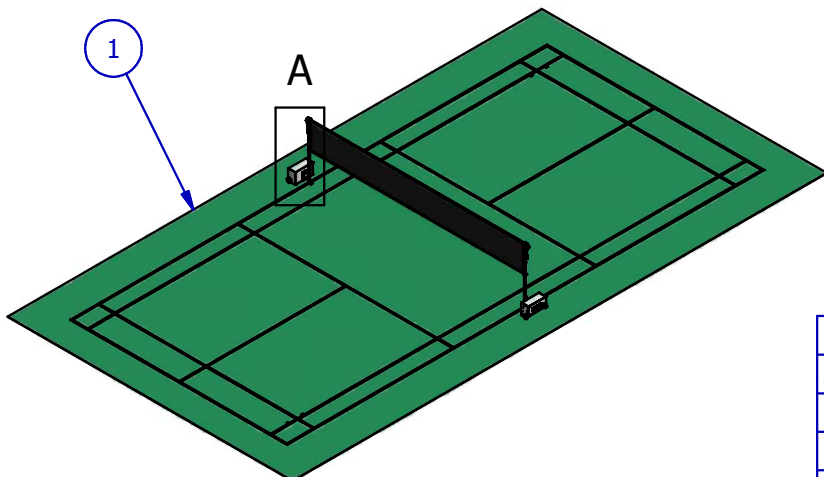
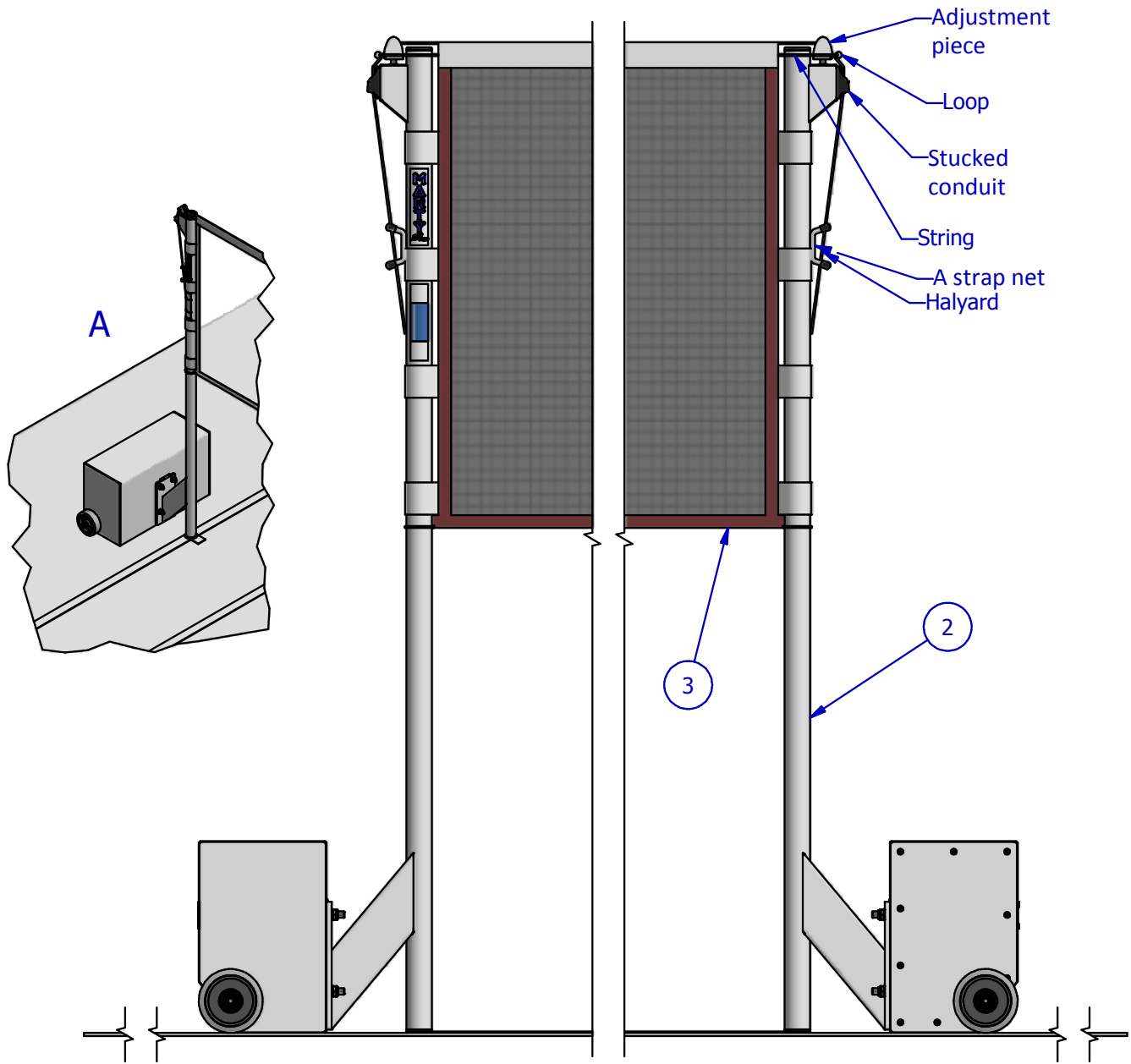
NORME EN1509

| List of pieces |                      |     |
|----------------|----------------------|-----|
| ARTICLE        | DESIGNATION          | QTE |
| 1              | Base stable          | 1   |
| 2              | All of posts mounted | 1   |
| 3              | Washer brake M10     | 4   |
| 4              | Nut brake H M10      | 4   |



## High competitions badminton posts fix height: 1m55

NORME EN1509



|                                |                          |
|--------------------------------|--------------------------|
| Height of the net on the sides | Net height in the center |
| 1m55                           | 1m524                    |

| List of pieces |                                    |     |
|----------------|------------------------------------|-----|
| ARTICLE        | DESIGNATION                        | QTE |
| 1              | Badminton ground                   | 1   |
| 2              | Badminton high competition's posts | 2   |
| 3              | Net BD6530                         | 1   |

**Poteaux Badminton Hautes Compétitions  
Déport 0m38 - Hauteur Fixe 1m55**

Fédération Française de Badminton / Secteur territoires et équipements

Version 02 - du 25 mars 2007

**CERTIFICAT DE CLASSEMENT FEDERAL****LES POTEAUX ET FILETS DE BADMINTON****Références**

|  |                                       |
|--|---------------------------------------|
| Nom fabricant ou nom commercialisation | : MARTY Sports                        |
| Référence poteaux                      | : BD 2006                             |
| Référence filet 1                      | : BD 6530                             |
| Référence filet 2                      | : BD 6535                             |
| Référence filet 3                      | : BD 6540                             |
| Année de fabrication                   | : 2007                                |
| Dimensions produit                     | : 0,3 8m - Hauteur fixe               |
| Poids produit                          | : 80 kg unitaire (initialement 53 kg) |

**Classement**

|                       |               |
|-----------------------|---------------|
| Demande de classement | : National    |
| Date                  | : 10 mai 2007 |

**Rapport d'essai / Avis du laboratoire**

|                    |              |
|--------------------|--------------|
| Nom du laboratoire | : LABOSPORT  |
| Date d'essai       | : 17/10/2007 |
| Rapport d'essai n° | : 0 70055    |
| Rapport d'essai n° | : -          |

**Avis du laboratoire**

**Favorable** Réserves : La combinaison des poteaux BD 2006 associés aux filets BD 6530 et BD 6540 est conforme au niveaux régional et national.

**Défavorable** Motifs : Le filet BD 6535 présente un problème de résistance de la maille du filet

**Avis de la commission de classement fédéral**

|  |                        |
|--|------------------------|
| Numéro attribué par la FFBA :          | : PF04-2008            |
| Pour le Classement Fédéral de niveau : | : Régional et National |

Observations :

Le filet BD 6535 n'est pas conforme au RT.  
Le classement fédéral régional et national est attribué pour les poteaux BD 2006 associés aux filets BD 6530 ou BD 6540 avec bandes périphériques latérales et basse de couleur sombre.

Fait le : 15 janvier 2008  
à Saint Ouen

**Bruno Ressouche**  
Vice-président Equipement