

Chariot de transport de haies scolaires

Liste de pièces

ARTICLE	DESIGNATION	QTE
1	Barre de poussée	1
2	Coté gauche	1
3	Coté droit	1
4	Barre de renfort centrale	1
5	Demi V de renfort	2
6	Vis TH M10 x 70	5
7	Vis TH M10 x 50	4
8	Vis TH M10 x 30	6
9	Rondelle plate Ø10L	30
10	Ecrou frein M10	15

CONSIGNES D'UTILISATION :

- Pour transport de haies scolaires de largeur 1m00 type A1070.
- Capacité maxi de 40 haies A1070.
- Peut être tracté. (timon d'accrochage A1163 vendu séparément).

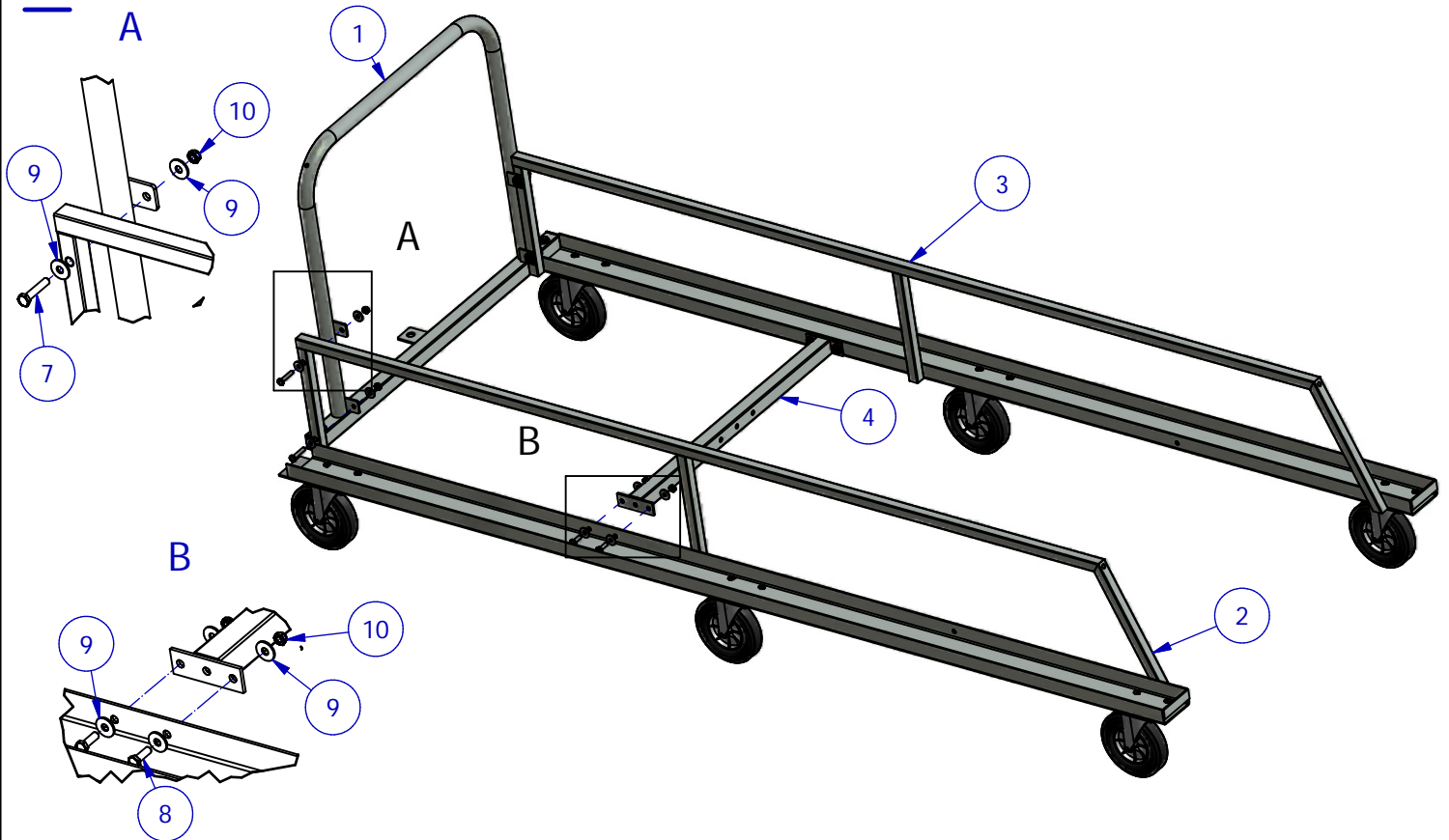
ENTRETIEN : (Périodique)

- Vérifier les serrages
- Contrôler les soudures



Chariot de transport de haies scolaires

1



2

