

Haie de rivière à platines

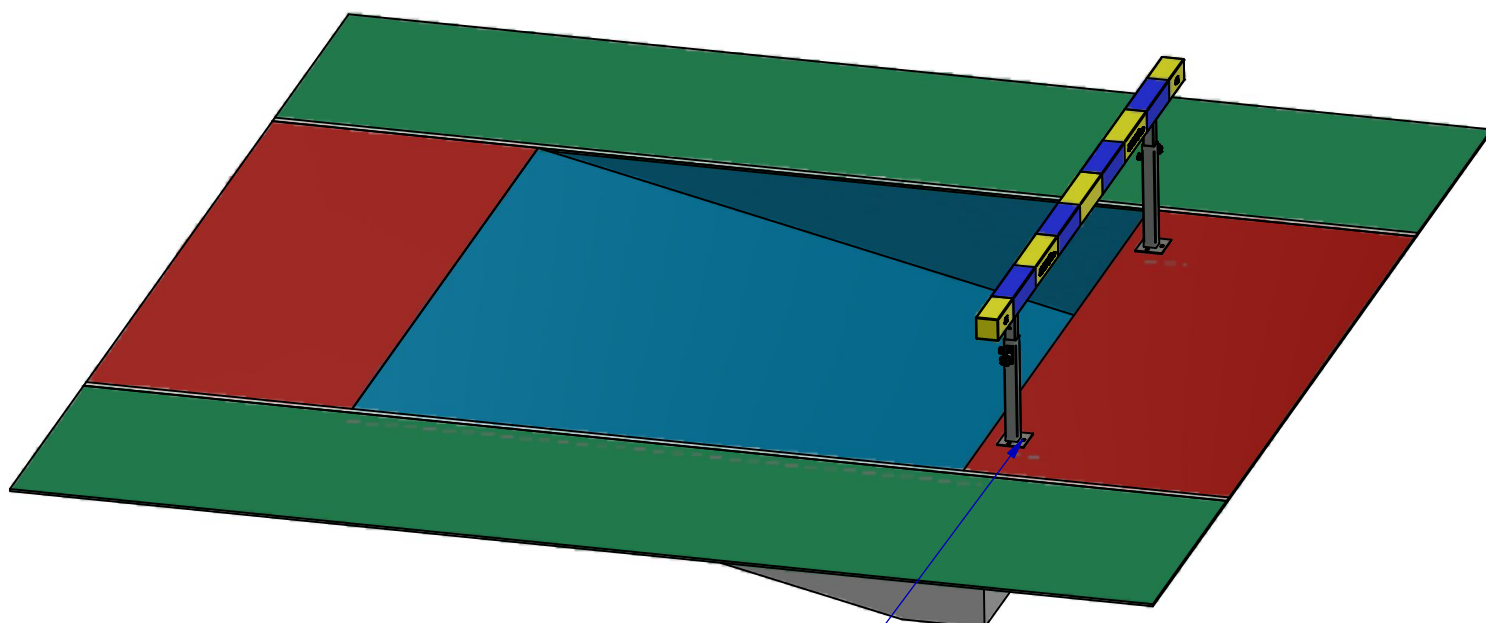
Produit certifié IAAF N° E-00-0237

CONSIGNES D'UTILISATION :

- Produit à fixer au sol.
- Sélectionner la hauteur de la poutre (914 pour les hommes Senior et U20, ou 838 pour les hommes U18 , ou 762 pour les femmes).

ENTRETIEN : (Périodique)

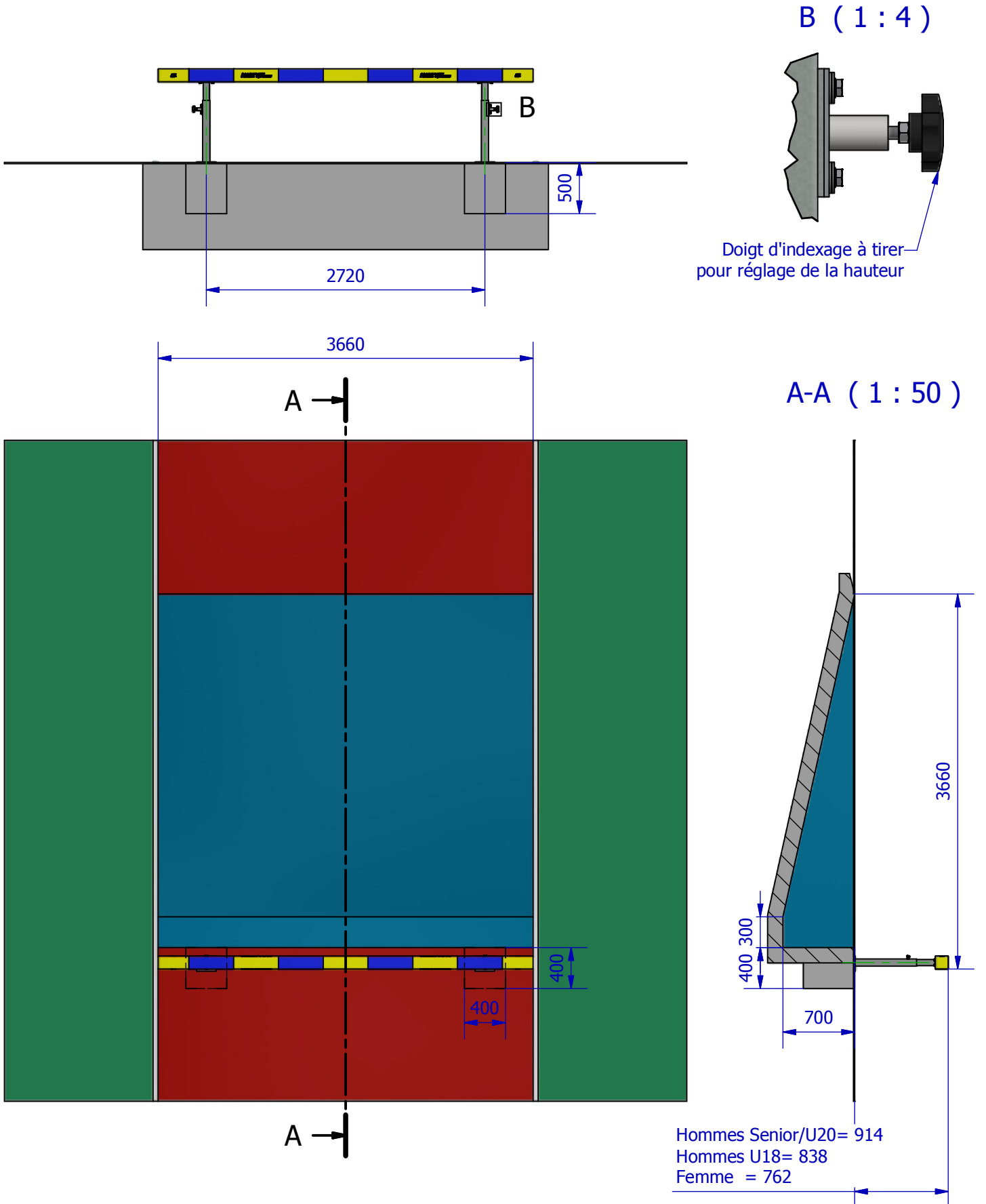
- Vérifier l'état général du produit.



Fixations non fournies
(à adapter au support)

Haie de rivière à platines

Produit certifié IAAF N° E-00-0237



Haie de rivière à platines

Produit certifié IAAF N° E-00-0237

International Association of Athletics Federations

**Product
Certificate**

*The IAAF is pleased to certify hereby
that the following product:*

Product's Trade Name:

Steeplechase barrier, Water Jump barrier

Description, Colour / Absolute Thickness:

Adjust. Men & Women; Galvanised/Blue/yellow

Company Name, Country:

Marty Sports, FRA

Catalogue Number:

A1170/A1171

IAAF Certification Number:

E-00-0237

meets the dimensional requirements for use in all international athletics competitions.

It is for the purchaser to determine the item's fitness for the purpose based on his knowledge of the local conditions and use.

Valid from:

1 July 2012

Until the last day of:

July 2016

This certificate is issued in accordance with the terms and conditions of the IAAF Certification System of track and field facilities, implements and competition equipment.

ESSAR GABRIEL
IAAF General Secretary

JORGE SALCEDO
IAAF Technical Committee Chairman

