

**Couverture de fosse de steeple****CONSIGNES D'UTILISATION :**

- Produit acceptant une charge maxi de 100 kg/m<sup>2</sup>.
- Mise en place des éléments une fois la fosse complètement asséchée.
- Bien suivre les consignes de montage.

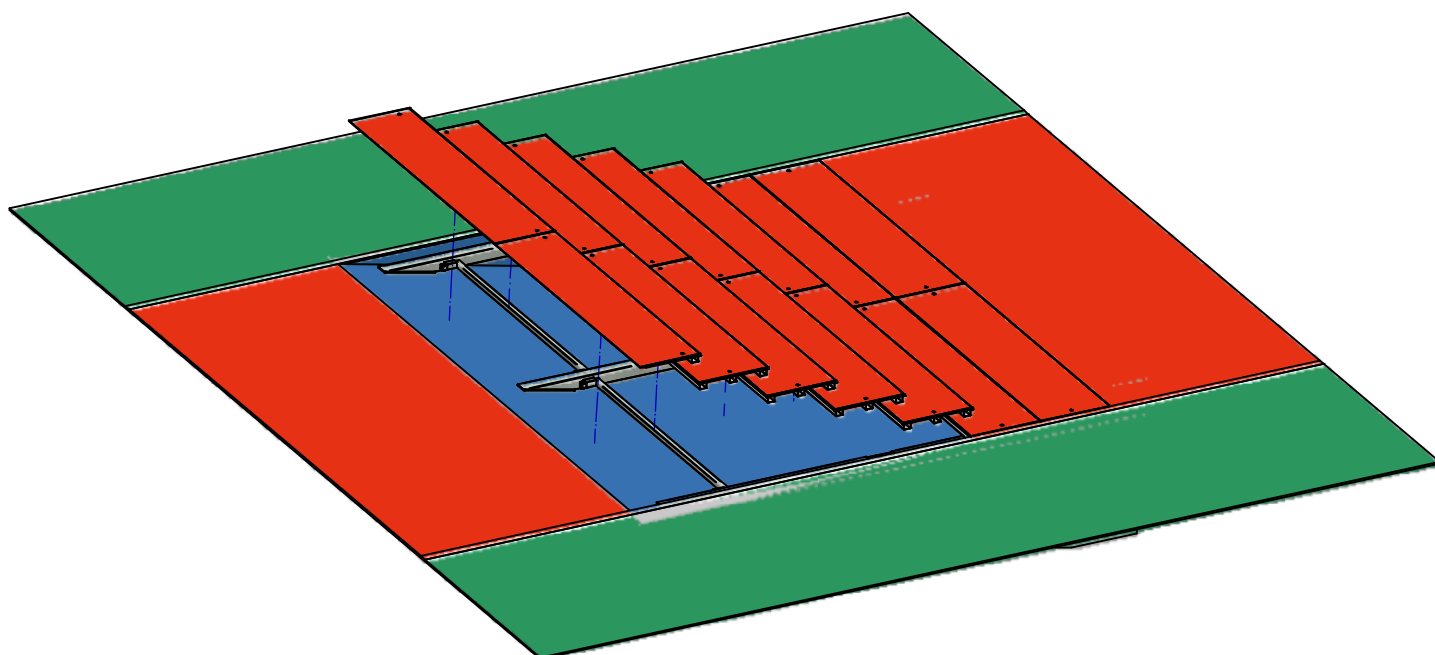
**ENTRETIEN : (Périodique)**

- Vérifier l'état des soudures et serrages.



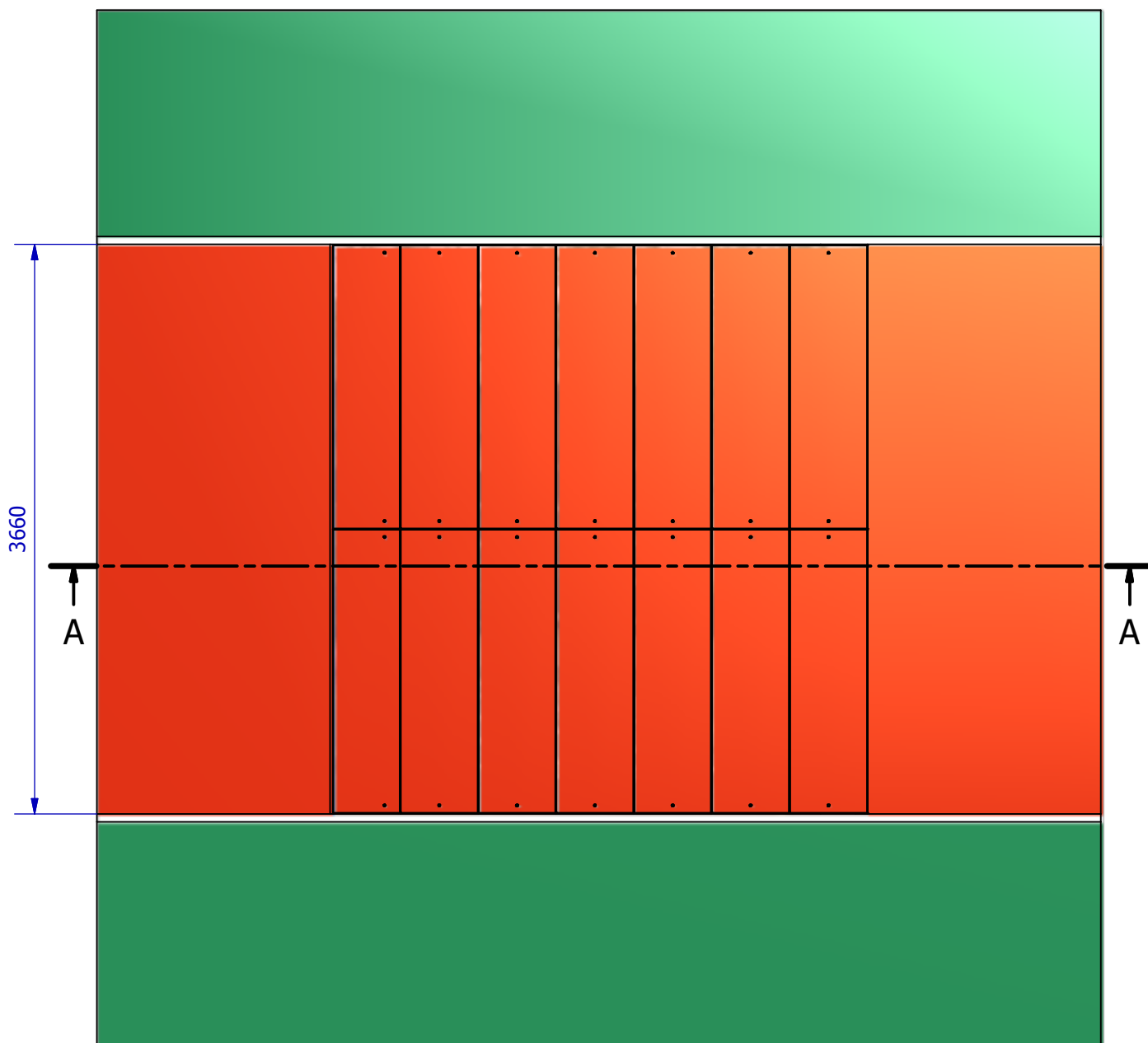
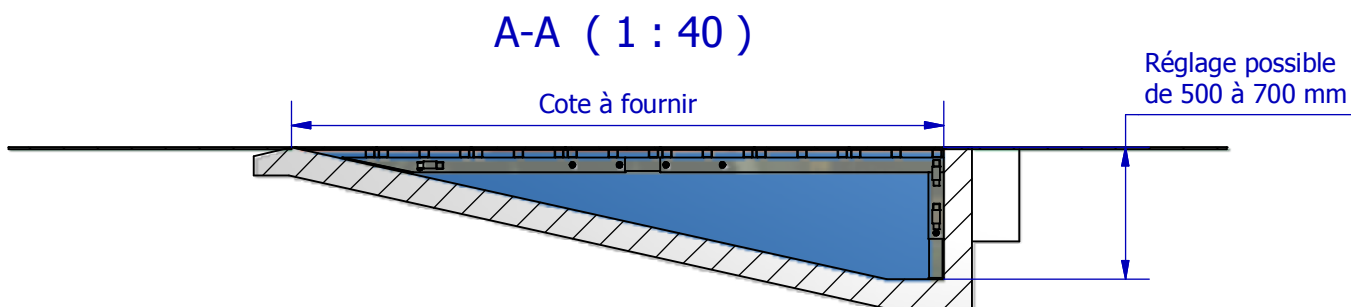
## Liste de pièces

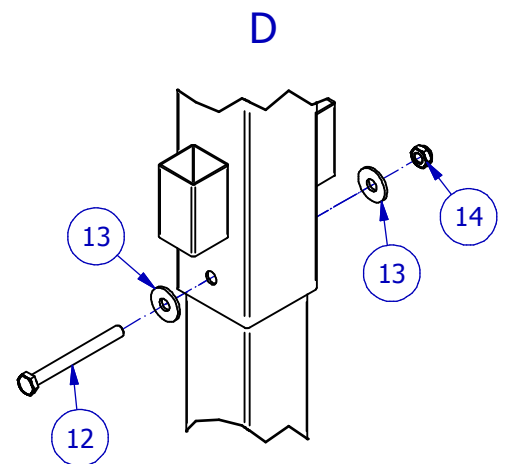
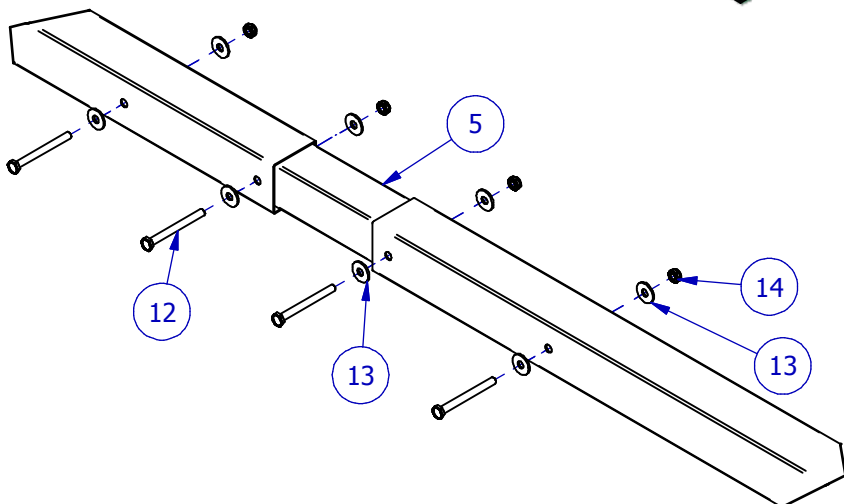
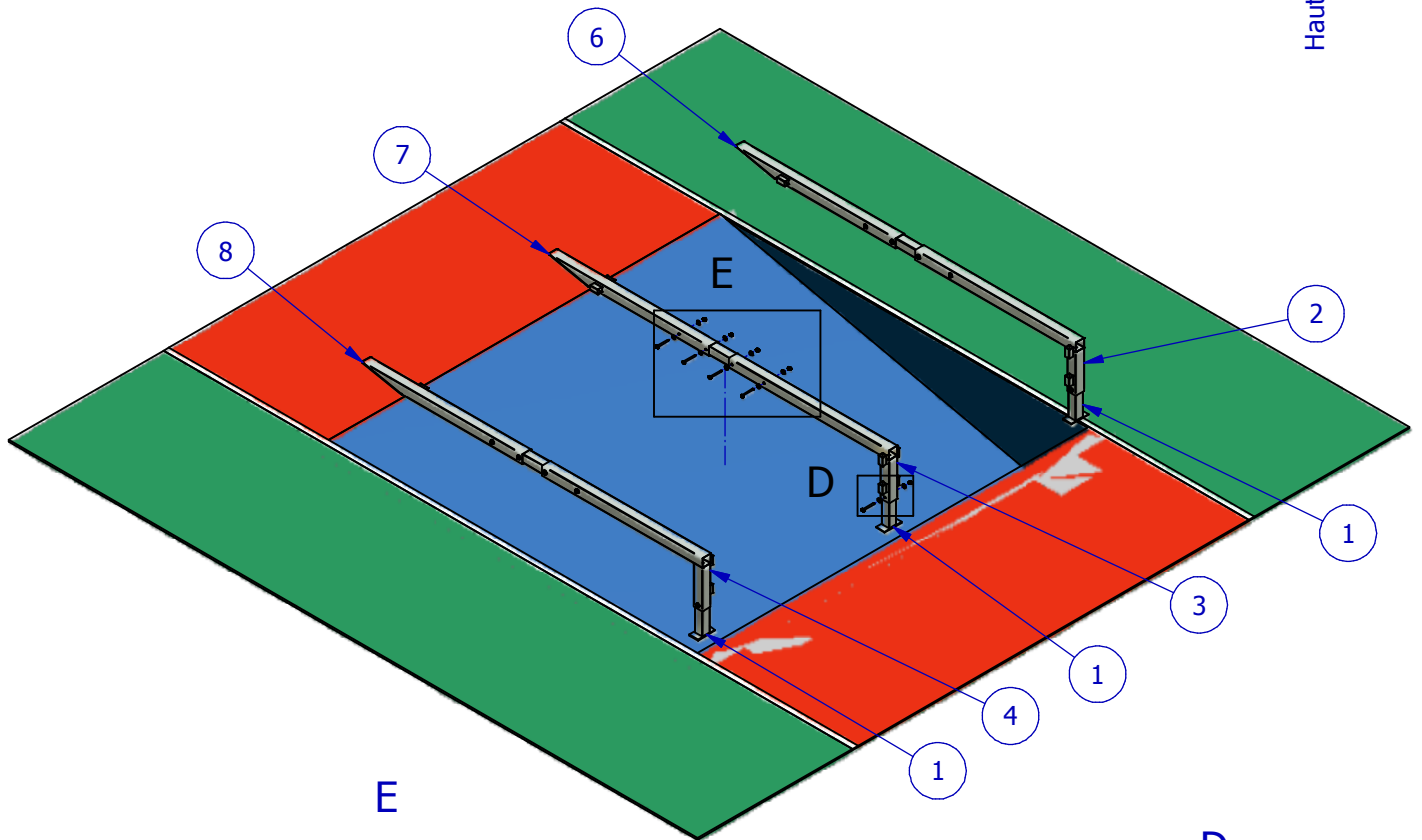
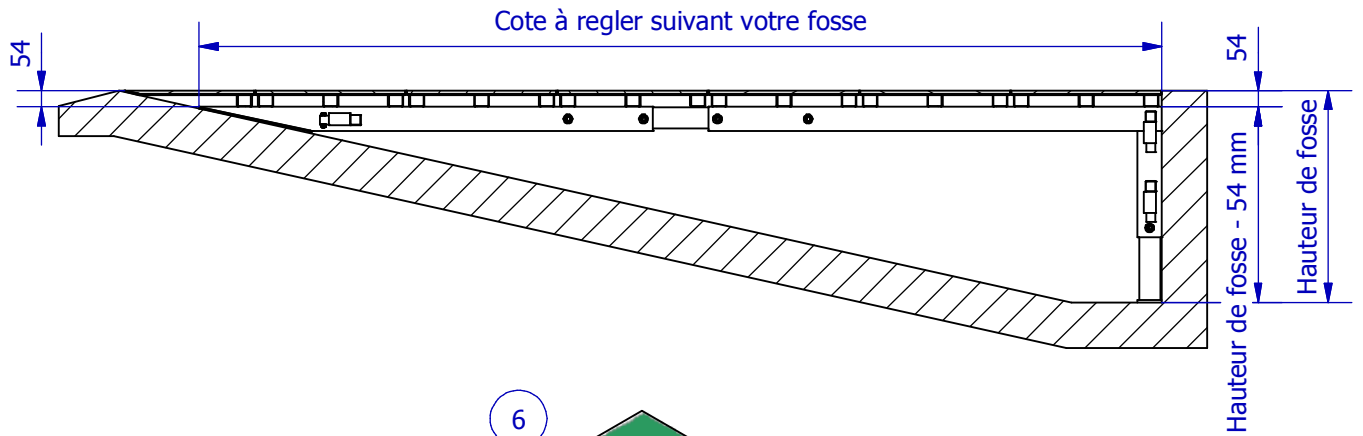
ARTICLE	DESIGNATION	QTE
1	Pied réglable	3
2	Support renvoie d'angle droit	1
3	Support renvoie d'angle central	1
4	Support renvoie d'angle gauche	1
5	Entretoise de réglage	3
6	Rallonge support droit	1
7	Rallonge support central	1
8	Rallonge support gauche	1
9	Barre de cadrage	6
10	Couverture simple	12
11	Couverture de finition	2
12	Vis TH M10 x 100	15
13	Rondelle plate Ø10L	30
14	Ecrou frein M10	15
15	Vis TH M8 x 40	4
16	Ecrou H M8	4



## Couverture de fosse de steeple

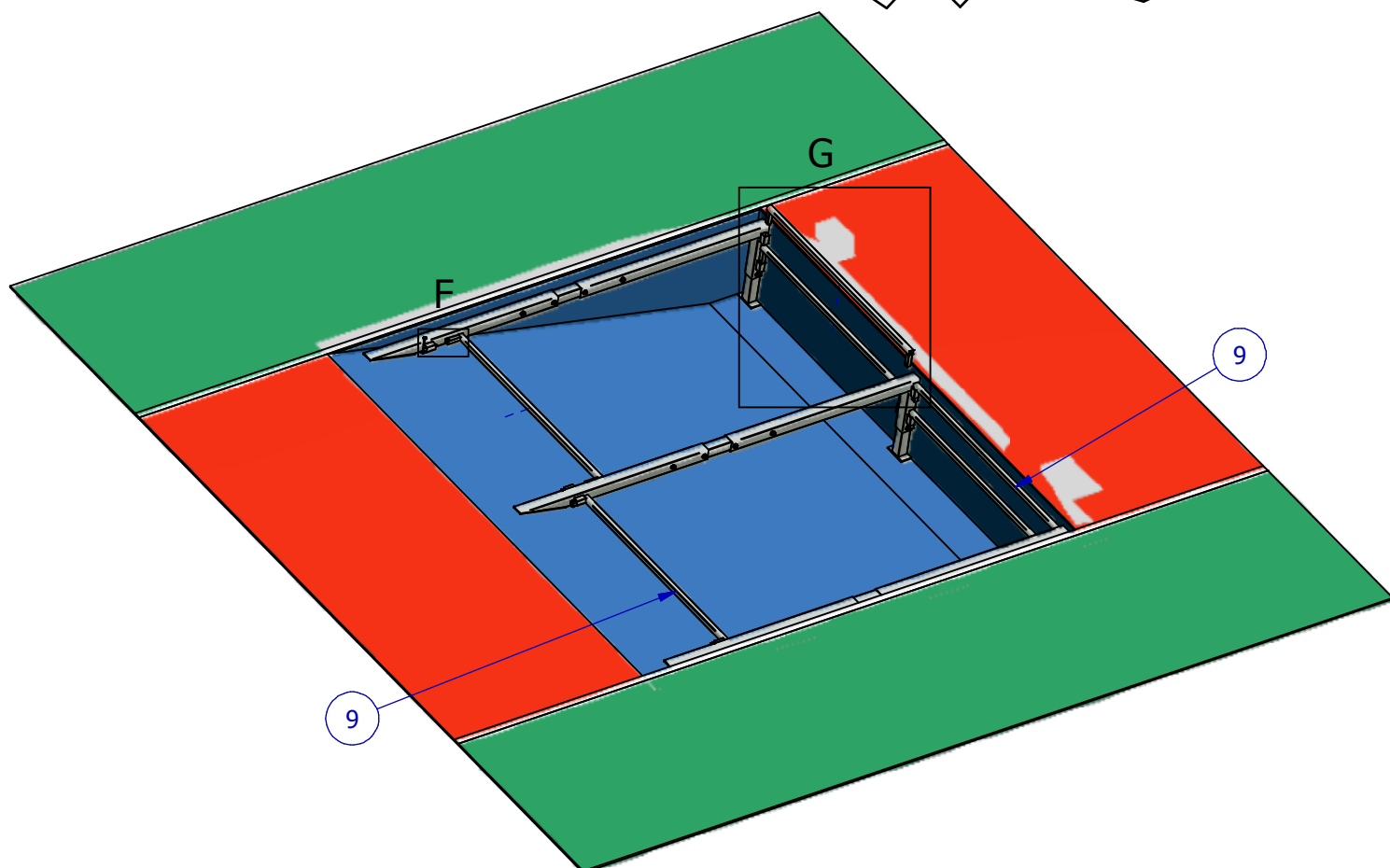
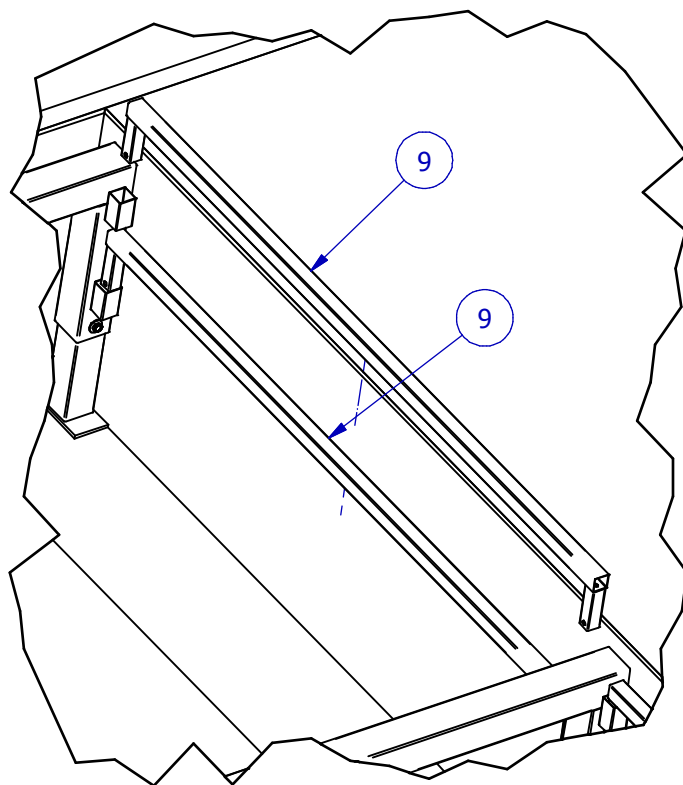
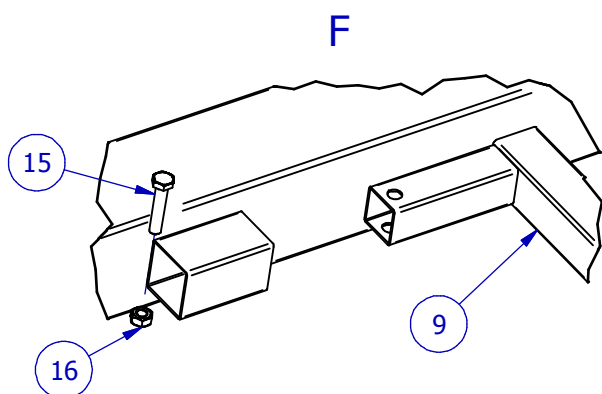
### 1 - Implantation

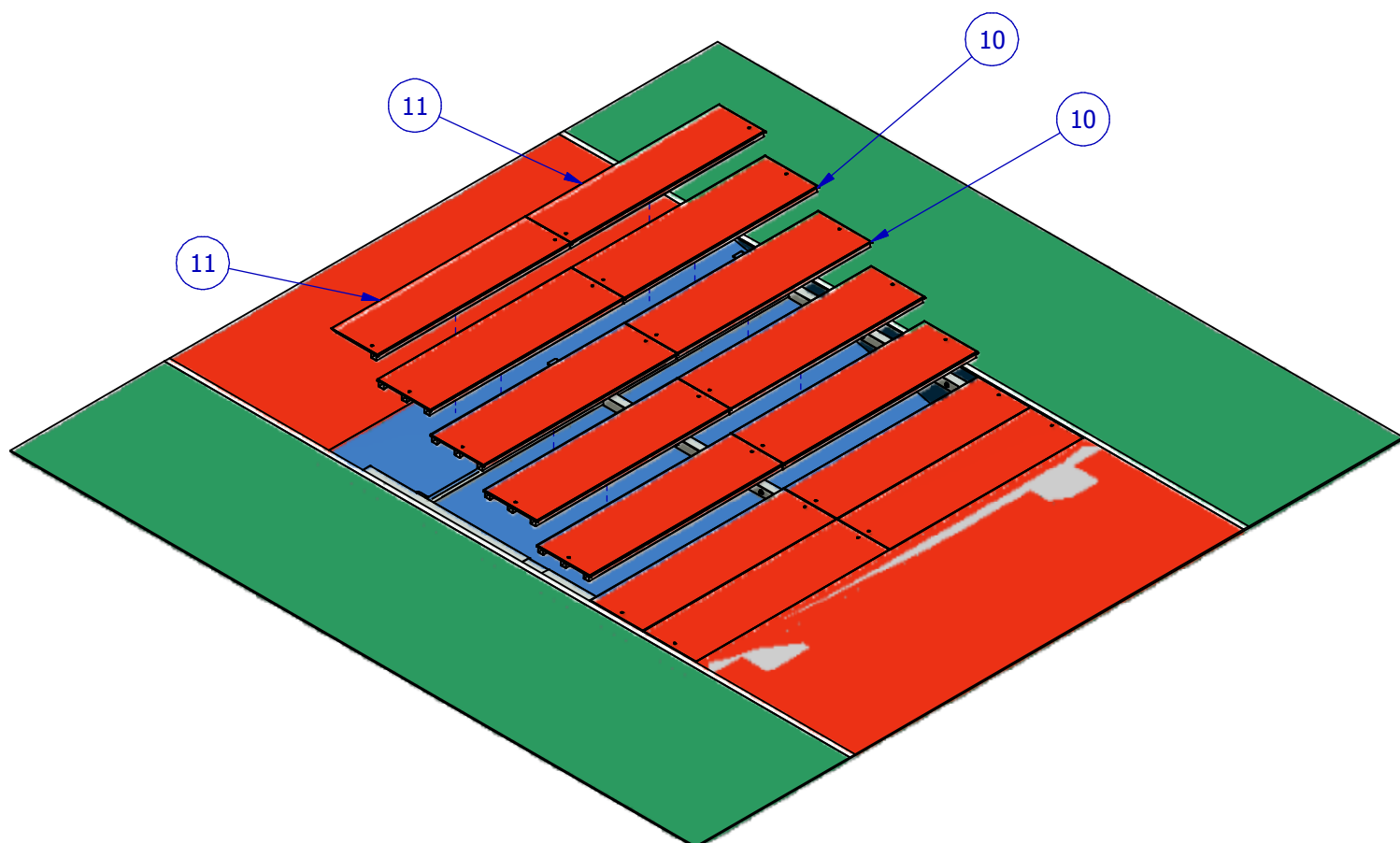
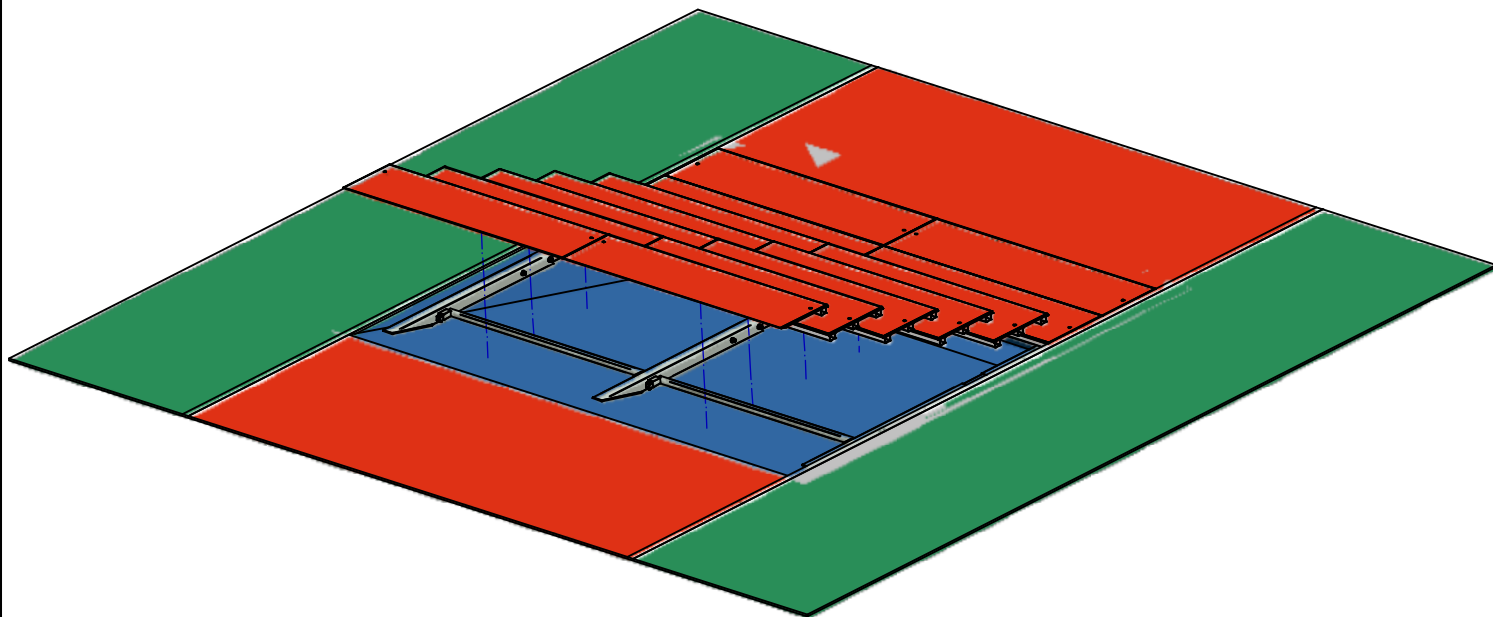


**Couverture de fosse de steeple****2 - Réglage des supports**

**Couverture de fosse de steeple****3 - Mise en place des barres de cadrage**

G



**Couverture de fosse de steeple****4 - Installation des couvertures de fosse**

**Relevé de cote pour couverture de fosse de  
steep**

Nom du chantier :

Cote A =

Cote B =

Cote C =

Cote D =

Observations :

