

**Barrière de steeple lg 3m96**

Produit certifié IAAF N° E-00-0236

**CONSIGNES D'UTILISATION :**

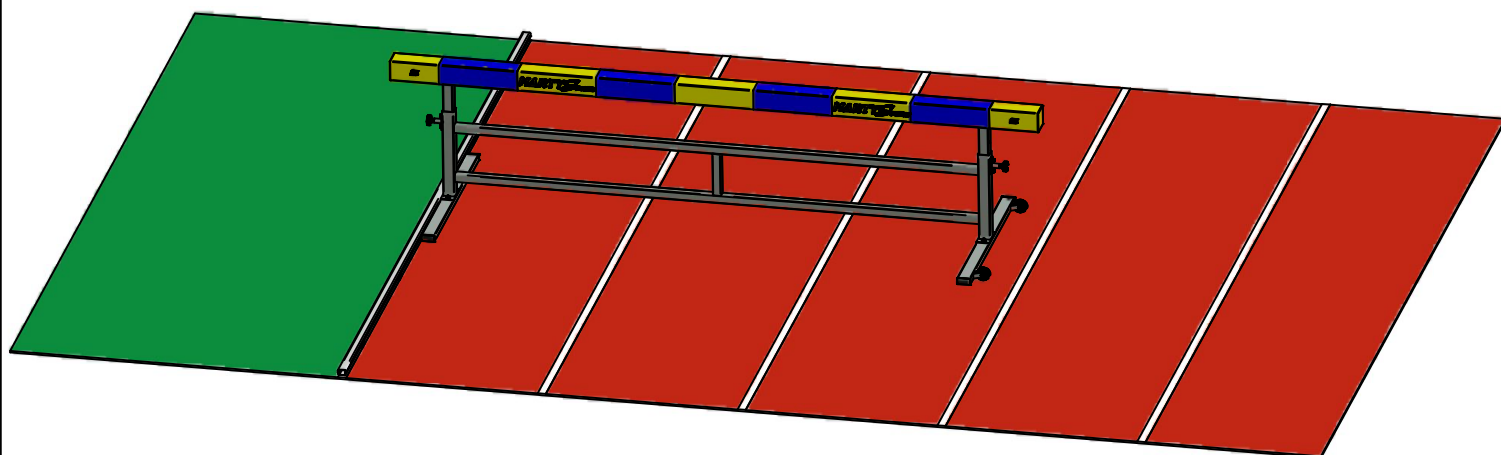
- Sélectionner la hauteur de la poutre (914 pour les hommes senior et U20, ou 838 pour les hommes U18, ou 762 pour les femmes).
- Mettre en place les barrières (3 pour les tades réglementé IAAF) sur la piste aux points indiqués.
- Finir de bloquer la barrière avec les "petites" molettes de serrage.

## Liste de pièces

ARTICLE	DESIGNATION	QTE
1	Pied de barrière de steeple 3m96	1
2	Pied simple	1
3	Pied à roulettes	1
4	Vis Poelier 8x60	4
5	Rondelle plate Ø8L	4
6	Ecrou frein M8	4

**ENTRETIEN : (Périodique)**

- Vérifier l'état général du produit avant son utilisation.

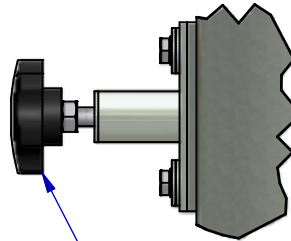


## Barrière de steeple lg 3m96

Produit certifié IAAF N° E-00-0236

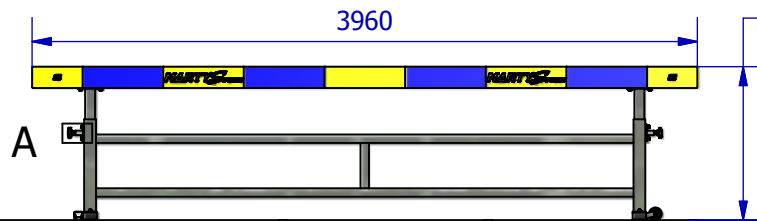
### 1 - Implantation

A

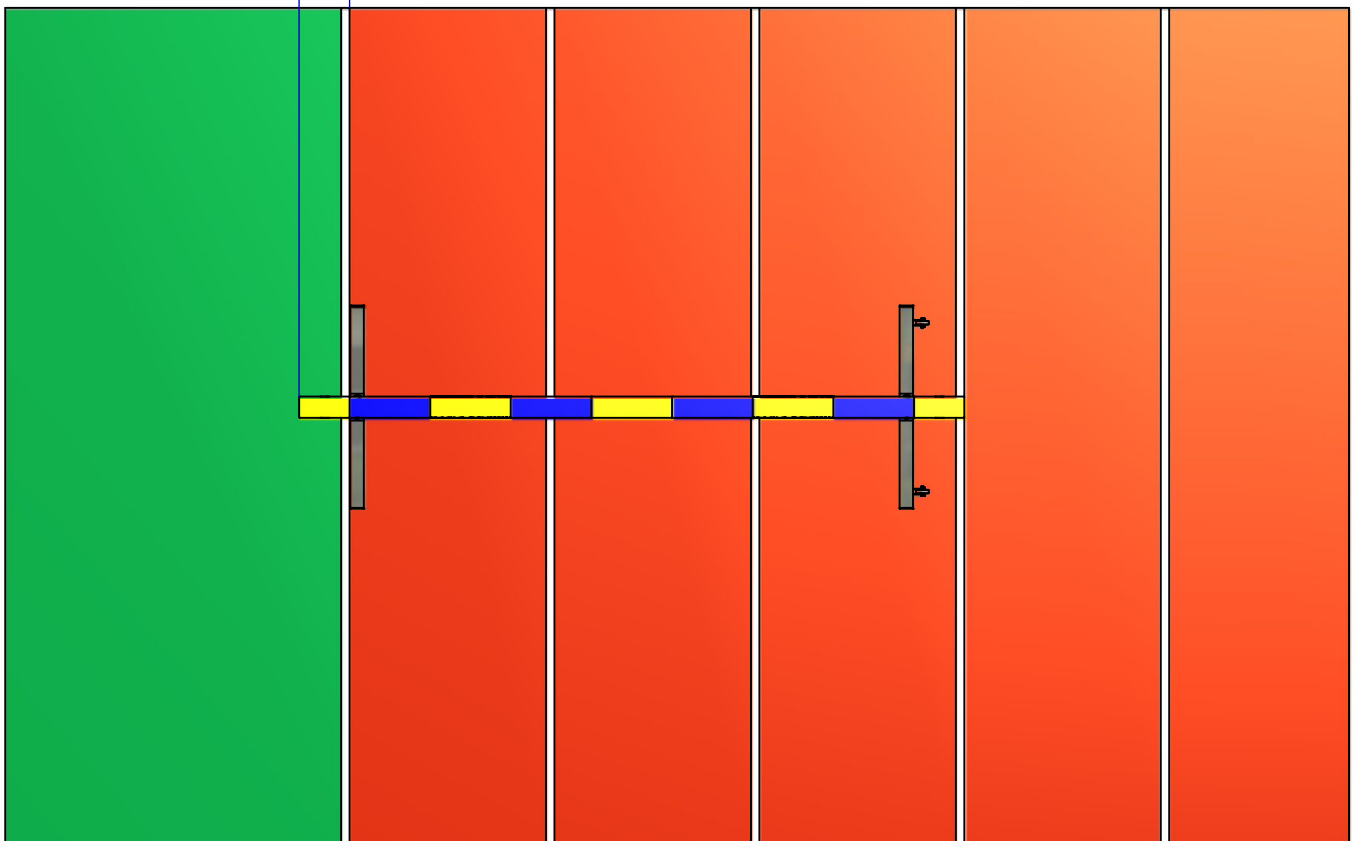


Doigt d'indexage à tirer pour le réglage de la hauteur

Hommes Senior/U20 = 914  
Hommes U18 = 838  
Femmes = 762



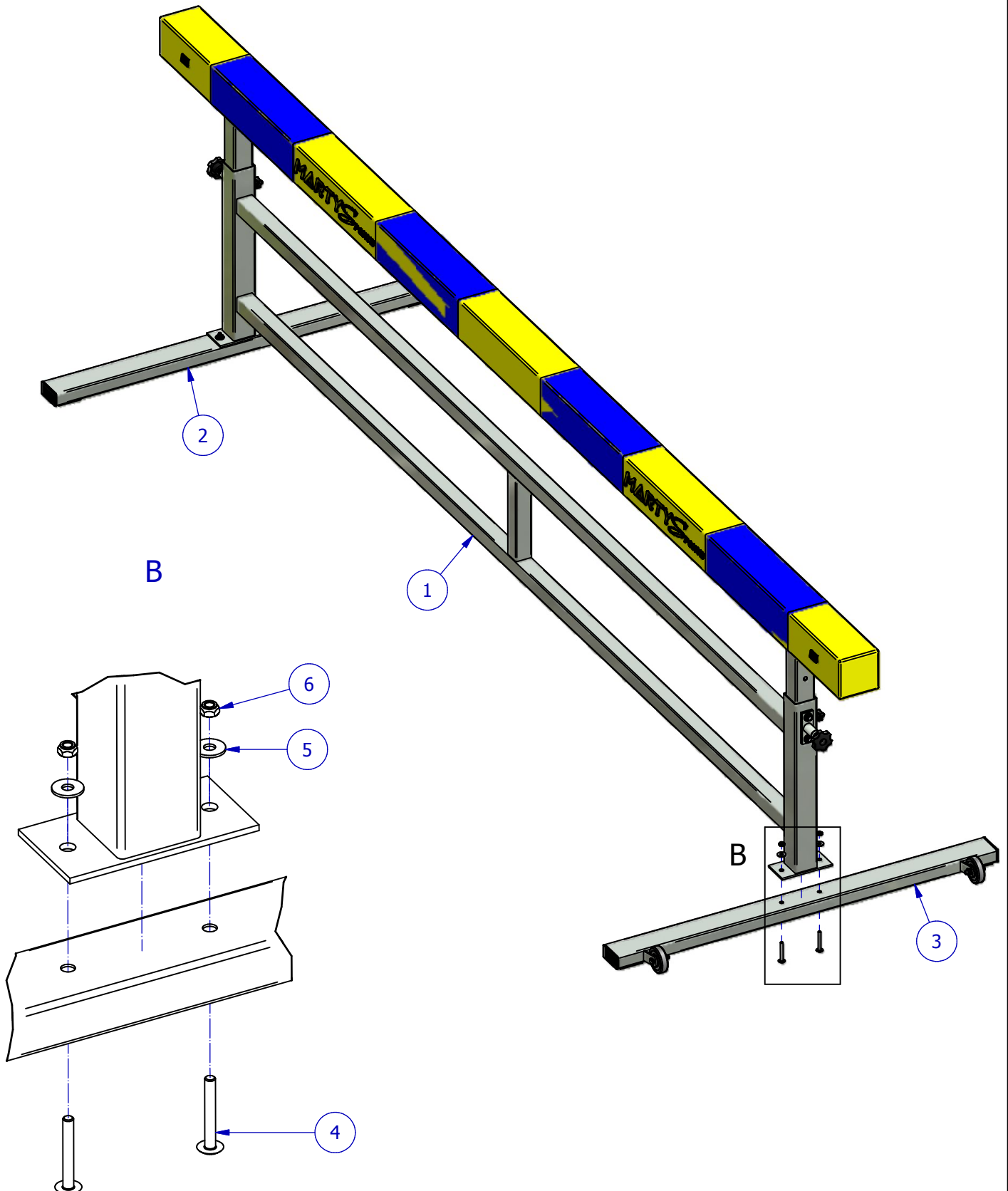
300



## Barrière de steeple lg 3m96

Produit certifié IAAF N° E-00-0236

### 2 - Montage de la barrière



**Barrière de steeple lg 3m96**

International Association of Athletics Federations

**Product  
Certificate**

*The IAAF is pleased to certify hereby  
that the following product:*

**Product's Trade Name:**

Steeplechase barrier, Movable obstacle

**Description, Colour / Absolute Thickness:**

Adjust. height, wooden bar; Galvan./Blue/yellow

**Company Name, Country:**

Marty Sports, FRA

**Catalogue Number:**

A1181/A1186

**IAAF Certification Number:**

E-00-0236

meets the dimensional requirements for use in all international  
athletics competitions.

It is for the purchaser to determine the item's fitness for the purpose based on  
his knowledge of the local conditions and use.

**Valid from:**

1 July 2012

**Until the last day of:**

July 2016

This certificate is issued in accordance with the terms and conditions of the IAAF  
Certification System of track and field facilities, implements and competition equipment.

**ESSAR GABRIEL**  
IAAF General Secretary

**JORGE SALCEDO**  
IAAF Technical Committee Chairman

