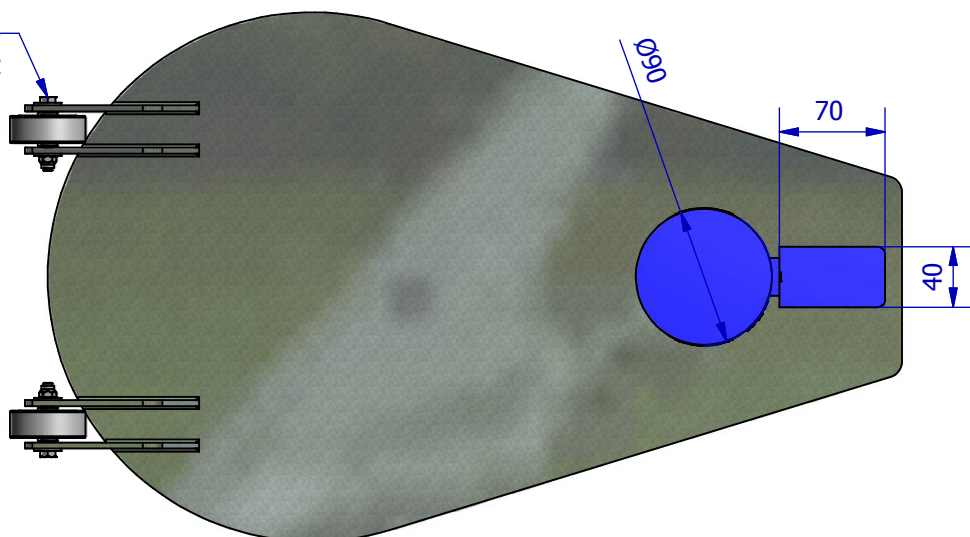
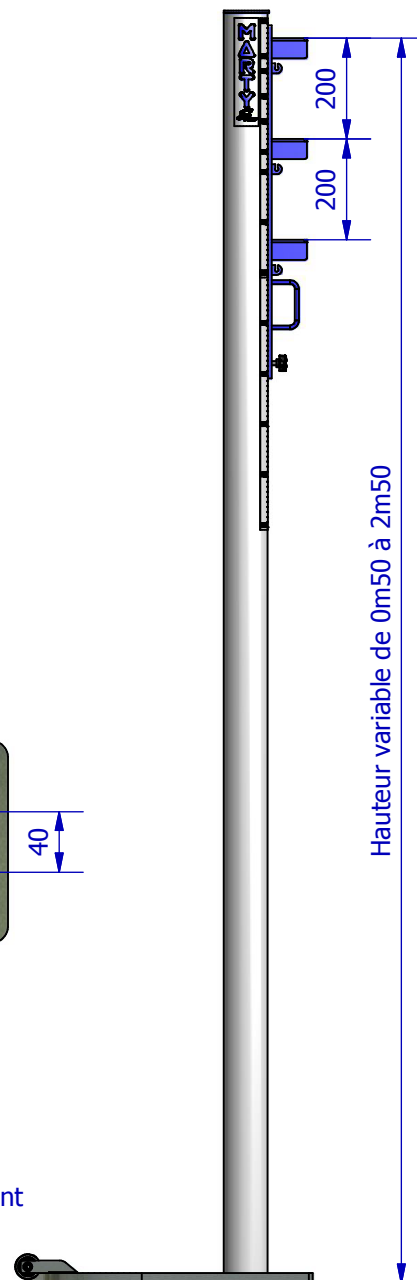
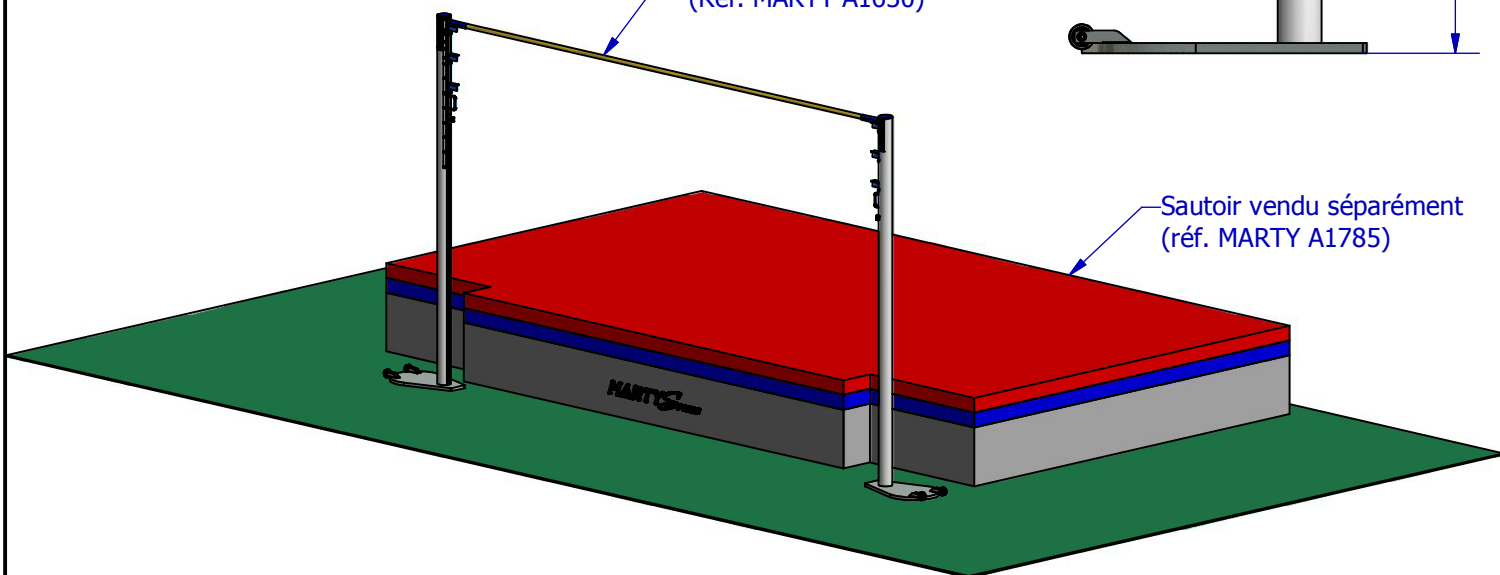


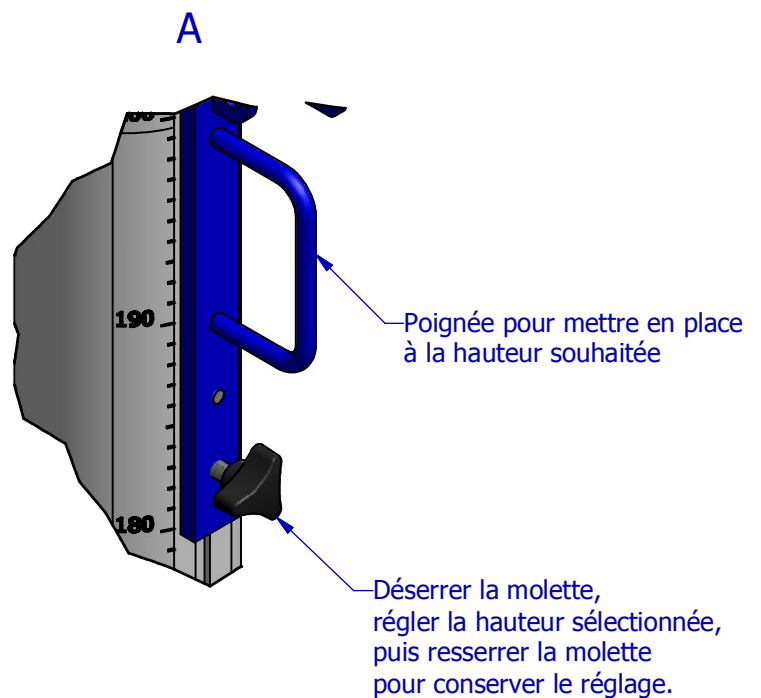
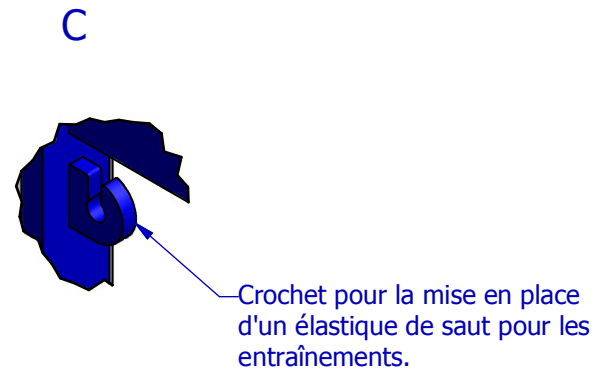
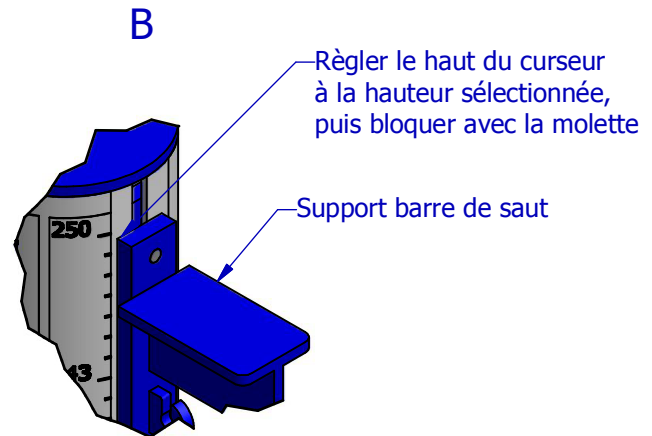
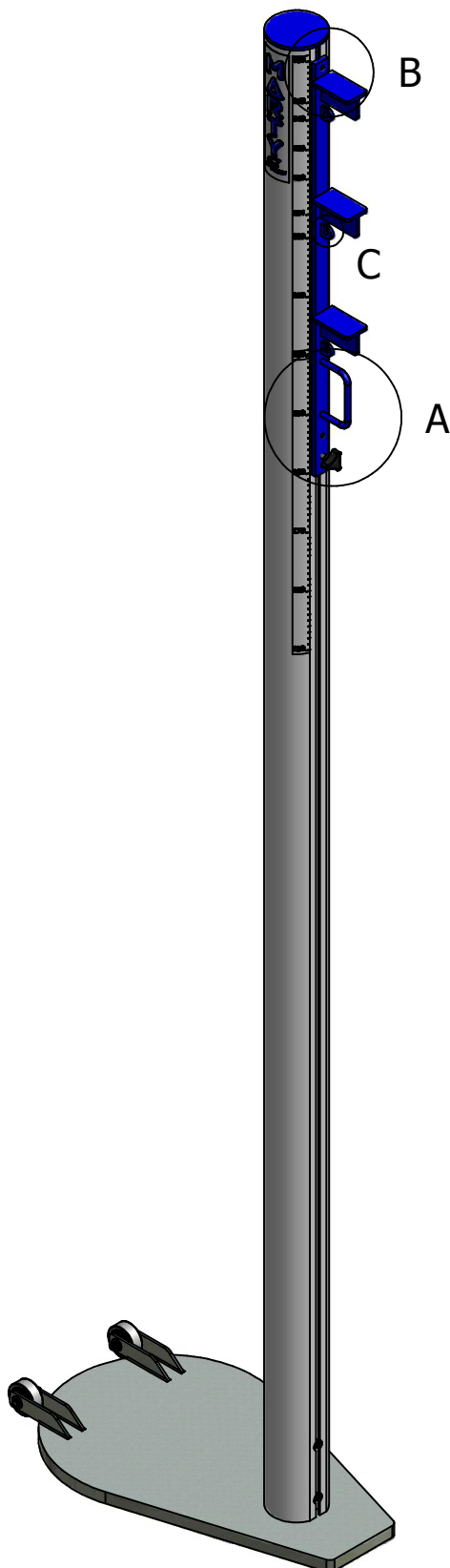
**Poteaux de saut en hauteur Haute
Compétition****CONSIGNES D'UTILISATION :**

- Planter les poteaux suivant la feuille n°3.
- Bien vérifier le serrage de chaque molette avant un saut.
- En complément des graduations sur les poteaux, nous vous conseillons d'utiliser une toise de saut (vendue séparément).

ENTRETIEN : (Périodique)

- Contrôler l'état général des poteaux.
- Vérifier les serrages.

Roulette de
déplacementBarre de saut vendue séparément
(Réf. MARTY A1630)Sautoir vendu séparément
(réf. MARTY A1785)

**Poteaux de saut en hauteur Haute
Compétition****1 : Détails**

**Poteaux de saut en hauteur Haute
Compétition****2 : Implantation**