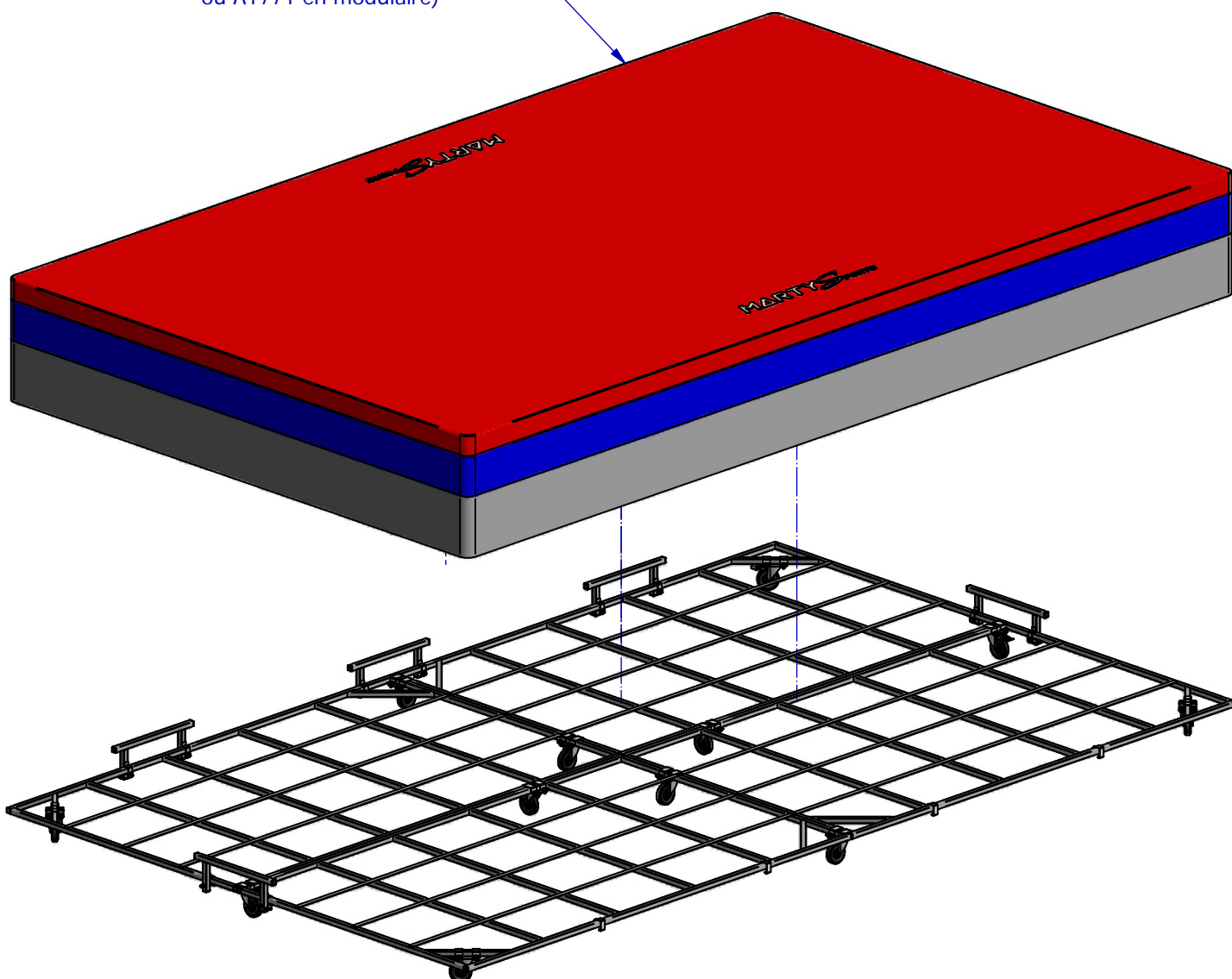


Caillebotis pour sautoir Hauteur FOSBY 2 & 3 sur roulettes de déplacement

Liste de pièces

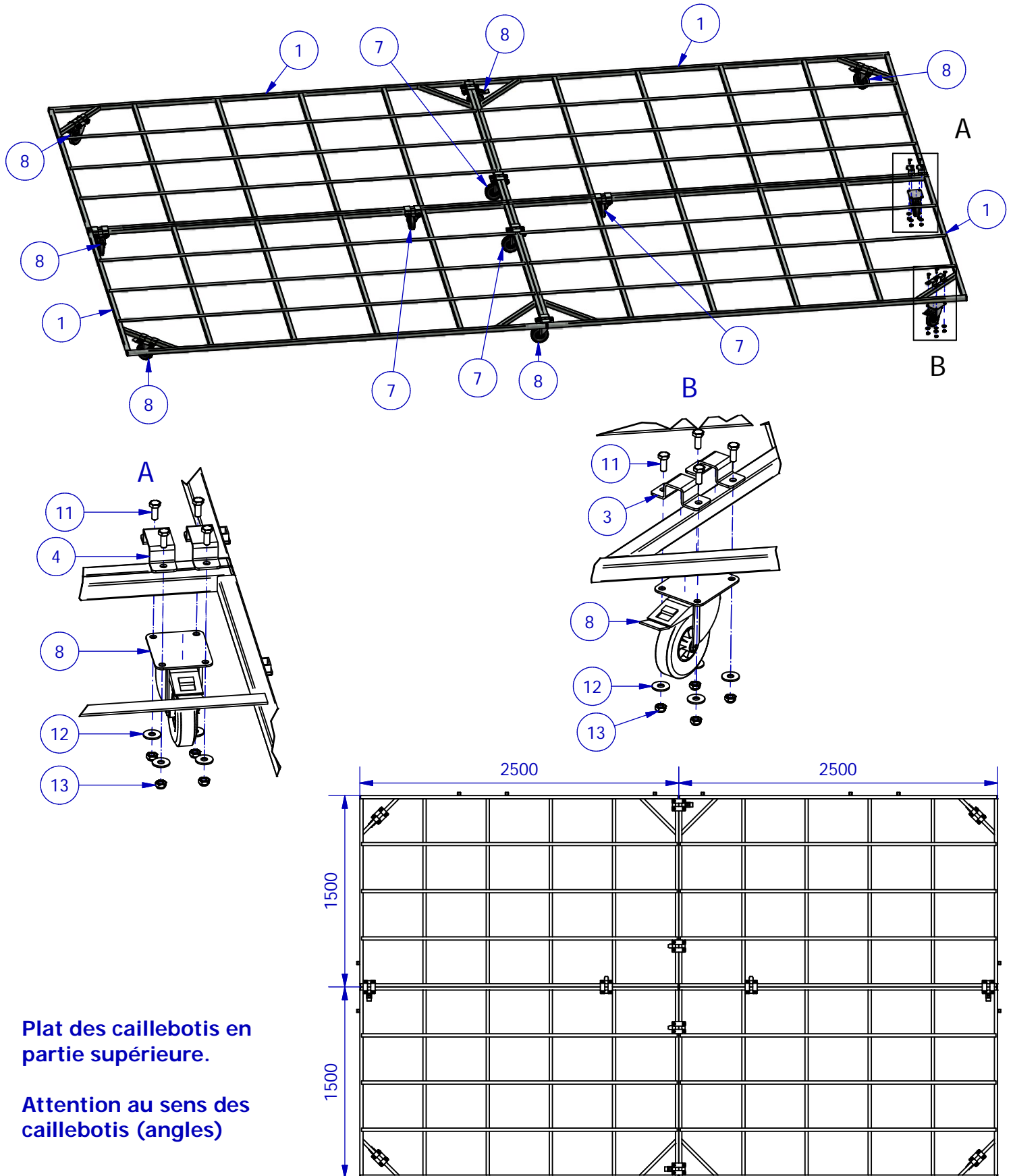
ARTICLE	DESIGNATION	QTE
1	Caillebotis 1m50 x 2m50	4
2	Garde-fou	5
3	Bride simple	8
4	Bride double	16
5	Crochet plié	4
6	Fixation crochet	4
7	Roulette Ø100 à platine	4
8	Roulette Ø100 à platine freinée	8
9	Vis TH M8 x 65	10
10	Vis TH M8 x 30	4
11	Vis TH M8 x 20	48
12	Rondelle plate Ø8L	58
13	Ecrou frein M8	62

Sautoir FOSBY vendu séparément
(réf. MARTY A1740 en monobloc 0m50,
A1746 en monobloc 0m60,
A177T en semi modulaire,
ou A1771 en modulaire)



Caillebotis pour sautoir Hauteur FOSBY 2 & 3 sur roulettes de déplacement

1 : Montage des roulettes

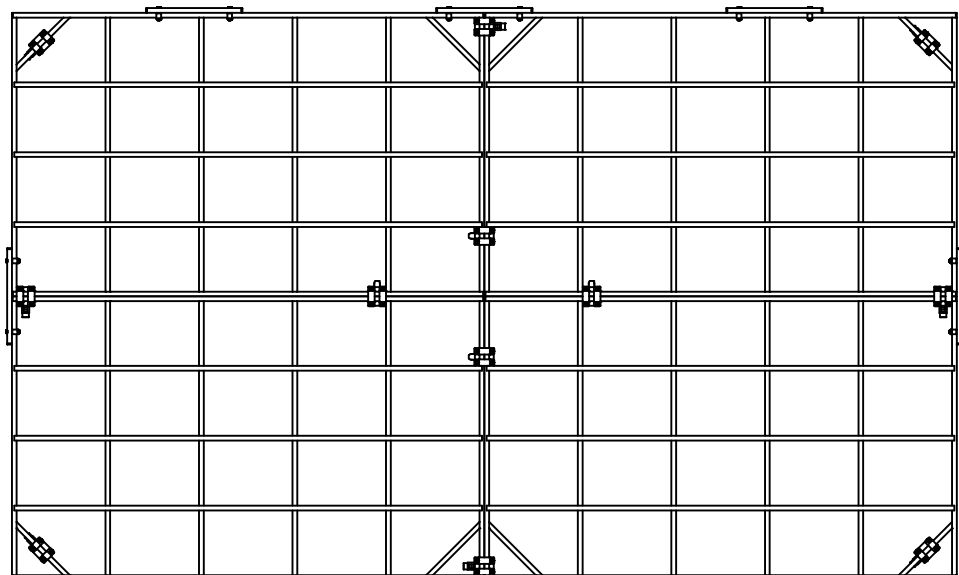
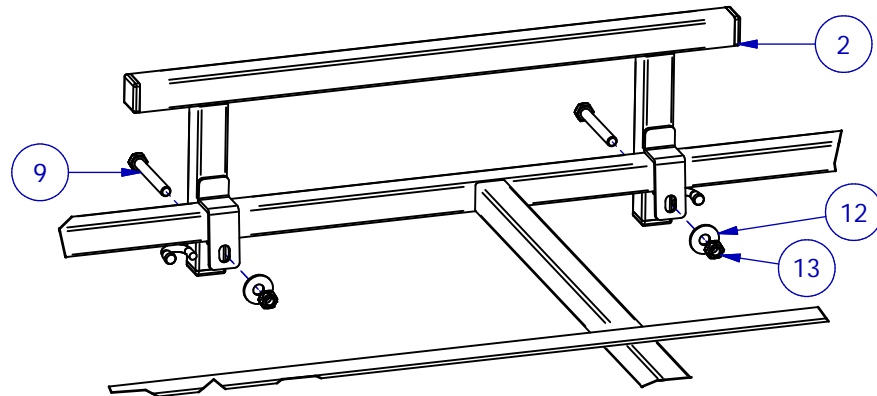
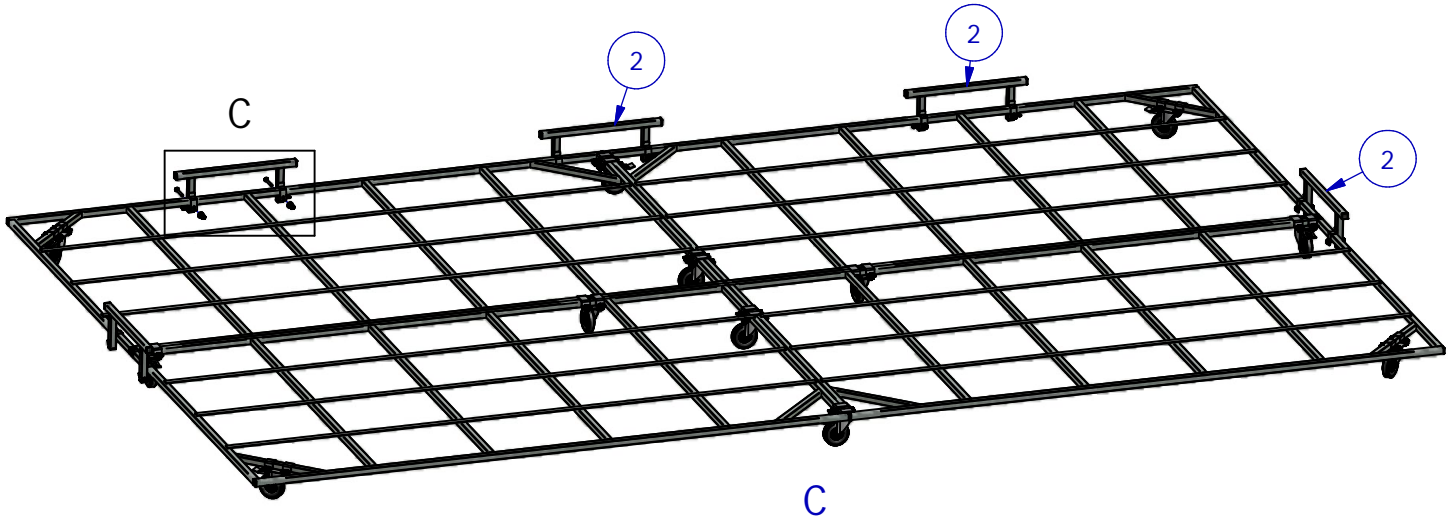


Plat des caillebotis en partie supérieure.

Attention au sens des caillebotis (angles)

Caillebotis pour sautoir Hauteur FOSBY 2 & 3 sur roulettes de déplacement

2 : Montage des garde-fou



Caillebotis pour sautoir Hauteur FOSBY 2 & 3 sur roulettes de déplacement

3 : Montage des crochets

