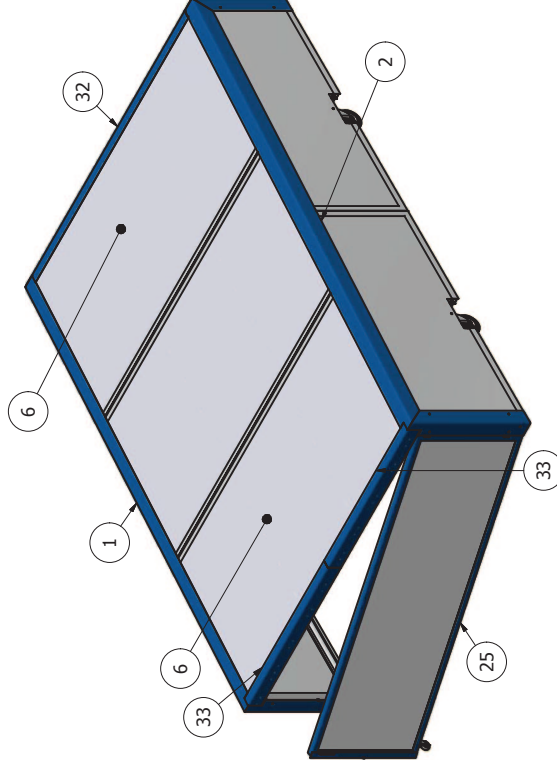
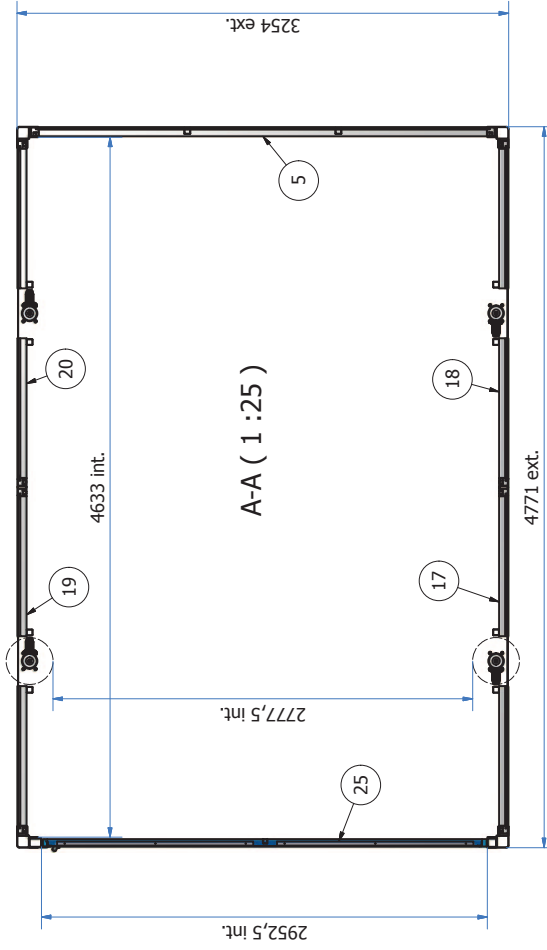
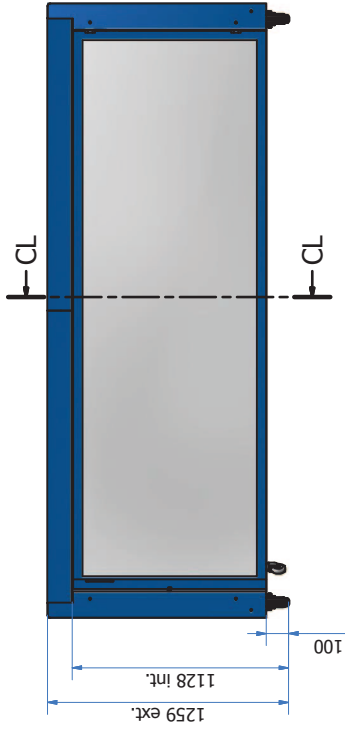
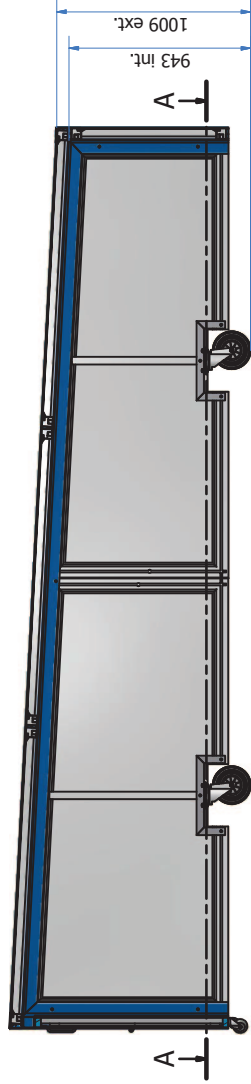


CL-CL (1 : 20)



Code	Désignation	Rep.	Qty
AR0112_202	Profil jonction soudé L.4770 H.1260	01	1
AR0112_302	Profil jonction soudé L.4770 H.1260 symétrique	02	1
AR0113_001	Plaque abris 3094x1594	06	3
AR0113_003	Plaque abris 3094x844	05	1
AR0114_202	Grande plaque ferm. roue pivot L.4770 H.1260	17	1
AR0114_252	Petite plaque ferm. roue pivot L.4770 H.1260	18	1
AR0114_302	Grande plaque ferm. roue pivot sym. L.4770 H.1260	19	1
AR0114_352	Petite plaque ferm. roue pivot sym. L.4770 H.1260	20	1
AR0116_501	Cadre porte pignon pour abris H.1260	25	1
AR0118	Chassis roue pivotante abris	29	4
299A	Plat de jonction entre plaque	52	8
Ab_ALU_Corn_001	Cornière alu 80x130x1,5 L.2979 A.93°	32	1
Ab_ALU_Corn_002	Cornière alu 80x130x1,5 L.1549,5 87°	33	2
AECADENAS64,5	CADENAS LAITON 64.50	38	1
AETHNM10	Ecrou frein H M10 zn	39	28
AERONDELPL10L	Rondelle plate Ø10L zn	40	28
AETHNM8	Ecrou frein H M8 zn	41	16
AERONDELPL8L	Rondelle plate Ø8L zn	42	16
AEPOL880	Vis poëlier M8x80 inox	44	16
AETHH030	Vis TH M10x30 filetage total classe 8.8 zn	46	16
AETHH060	Vis TH M10x60 filetage total classe 8.8 zn	48	8
AETHH0110	Vis TH M10x110 filetage partiel classe 8.8 zn	51	4
Colle	Colle polymère		1
Pistolet	Pistolet pour colle polymère		1



Code produit:	N°: A1851P
Désignation:	Abri sautoir hauteur pivot.
Dessiné par:	4700x3250
Date:	02/04/2014
Matériau:	
Travail:	
Échelle:	1/12
Feuille:	