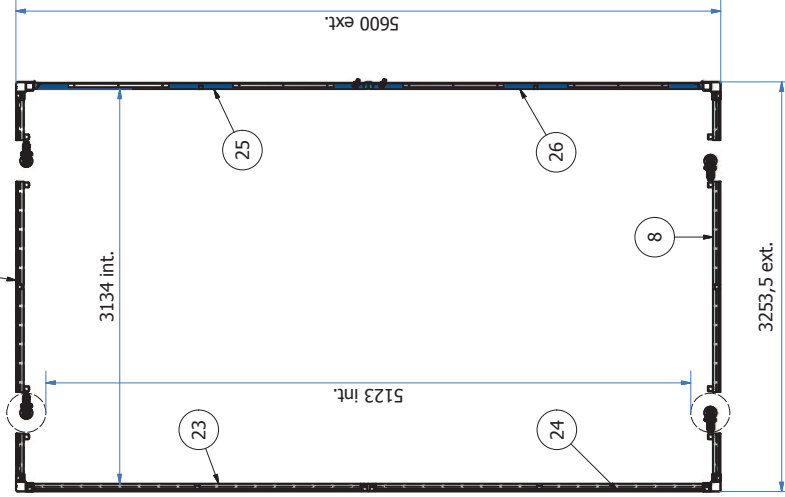
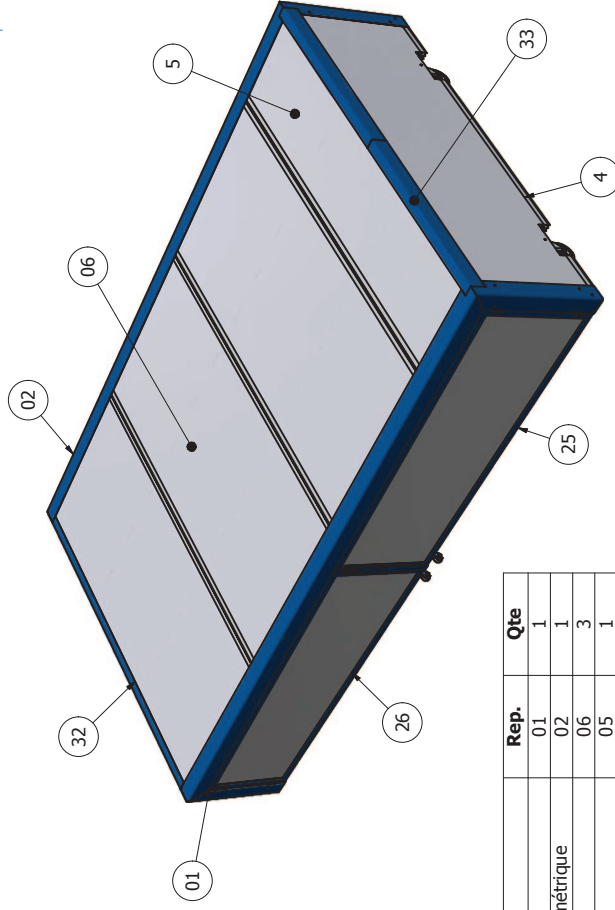


A-A (1 : 30)



Code	Désignation	Rep.	Qty
AR0112_203	Profil jonction soudé L.5600 H.1260	01	1
AR0112_303	Profil jonction soudé L.5600 H.1260 symétrique	02	1
AR0113_001	Plaque abris 3094x1594	06	3
AR0113_003	Plaque abris 3094x844	05	1
AR0114_003	Plaque abris 3094x844 roue pivot	08	1
AR0114_004	Plaque abris 3094x1094 roue pivot	04	1
AR0115_303	Grande plaque ferm. pr abris sym.L.5600 H.1260	23	1
AR0115_353	Petite plaque ferm. pr abris sym.L.5600 H.1260	24	1
AR0116_203	Grande porte pour abris L.5600 H.1260	25	1
AR0116_253	Petite porte pour abris L.5600 H.1260	26	1
AR0118	Chassis roue pivotante abris	29	4
299A	Plat de jonction entre plaque	52	8
Ab_ALU_Corn_001	Cornière alu 80x130x1,5 L.2979 A.93°	32	1
Ab_ALU_Corn_002	Cornière alu 80x130x1,5 L.1549,5 87°	33	2
AECADENAS64,5	CADENAS LAITON 64,50	38	1
AETHNM10	Ecrou frein H M10 zn	39	28
AERONDELPL10L	Rondelle plate Ø10L zn	40	28
AETHNM8	Ecrou frein H M8 zn	41	16
AERONDELPL8L	Rondelle plate Ø8L zn	42	16
AEPOL880	Vis poêlier M8x80 inox	44	16
AETH1030	Vis TH M10x30 filetage total classe 8.8 zn	46	16
AETH1060	Vis TH M10x60 filetage total classe 8.8 zn	48	8
AETH10110	Vis TH M10x110 filetage partiel classe 8.8 zn	51	4
Colle	Colle polymère	0	1
Pistolet	Pistolet pour colle polymère	0	1

A: _____ B: _____ C: _____ D: _____ E: _____ F: _____
 G: _____ H: _____ I: _____ J: _____ K: _____ L: _____ M: _____ N: _____ O: _____ P: _____ Q: _____ R: _____ S: _____ T: _____ U: _____ V: _____ W: _____ X: _____ Y: _____ Z: _____
 Désignation: Abri sautoir hauteur pivot. N°: A1852P
 Code produit: 5600x3250
 Dessiné par: EUDREAU Date: 02/04/2014 Matière: _____
 Echelle: _____ Feuille: _____
 Cote et signature de MATRISOFTS. Les points de pivot sont à la discrétion de MATRISOFTS.

MARTY'S PORTS
 BP 10 4875488C 4875488C
 18 02 41 71 03 88 - Fax 02 41 71 02 77
 www.martysports.com