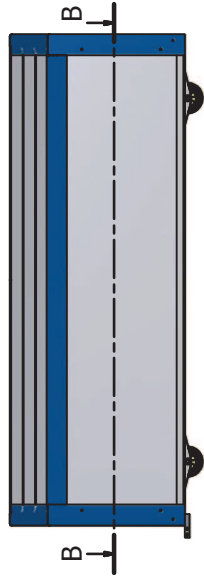
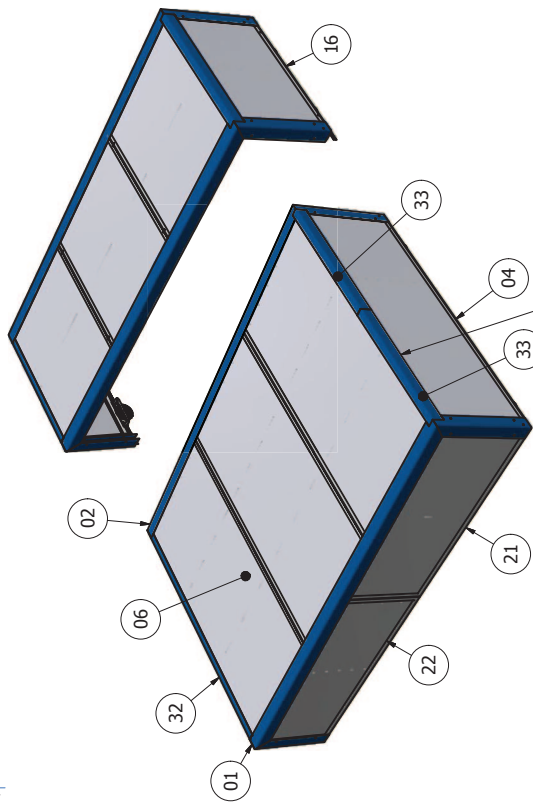
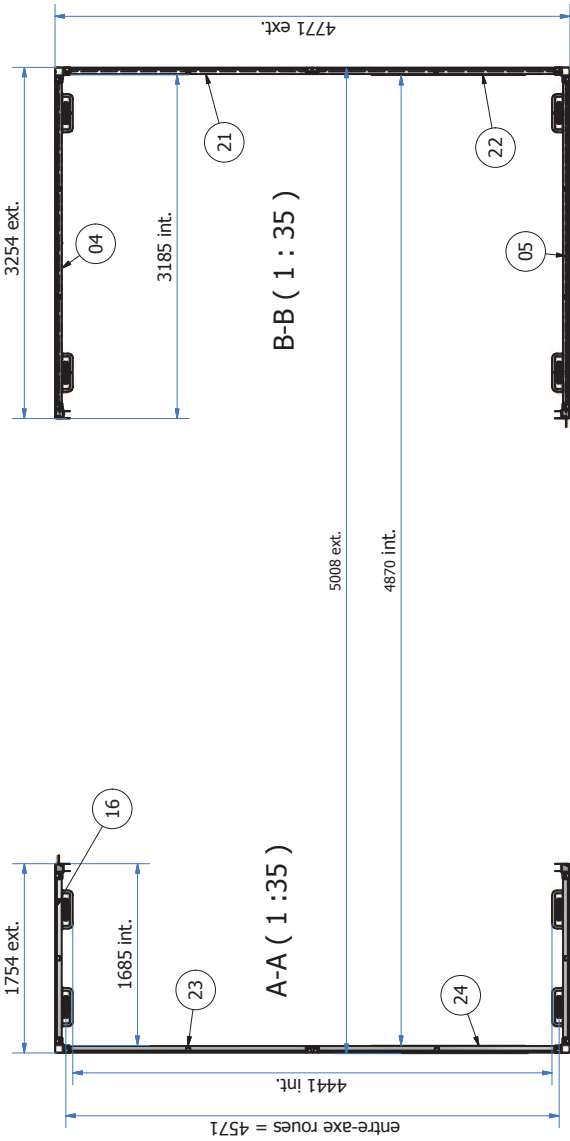
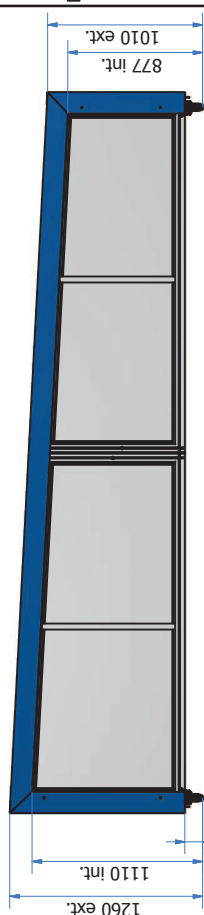


A-A (1 : 35)



B-B (1 : 35)



Code	Désignation	Rep.	Qte
AR0112_202	Profil jonction soudé L.4770 H.1260	01	2
AR0112_302	Profil jonction soudé L.4770 H.1260 symétrique	02	2
AR0113_001	Plaque abris 3094x1594	06	3
AR0113_003	Plaque abris 3094x844	05	1
AR0113_004	Plaque abris 3094x1094	04	1
AR0113_051	Plaque abris 1594x1594	13	3
AR0113_053	Plaque abris 1594x844	15	1
AR0113_054	Plaque abris 1594x1094	16	1
AR0115_202	Grande plaque ferm. pr abris L.4770 H.1260	21	1
AR0115_252	Petite plaque ferm. pr abris L.4770 H.1260	22	1
AR0115_302	Grande plaque ferm. pr abris sym.L.4770 H.1260	23	1
AR0115_352	Petite plaque ferm. pr abris sym.L.4770 H.1260	24	1
AR0117_001	Chassis roue droite abris	29	8
AR0122_001	Fixation entre abris femelle	30	2
AR0122_002	Fixation entre abris mâle	31	2
299A	Plat de jonction entre plaque	52	10
Ab_ALU_Corn_001	Cornière alu 80x130x1,5 L.2979 A.93°	32	1
Ab_ALU_Corn_002	Cornière alu 80x130x1,5 L.1549,5 87°	33	2
Ab_ALU_Corn_003	Cornière alu 80x130x1,5 L.1479 93°	34	1
Ab_ALU_Corn_004	Cornière alu 80x130x1,5 L.1599 87°	35	1
AECADENAS45	CADENAS LAITON 45	37	2
AEHNM10	Ecroû frein H M10 zn	39	40
AERONDELPL10L	Rondelle plate Ø10L zn	40	40
AEHNM8	Ecroû frein H M8 zn	41	28
AERONDELPL8L	Rondelle plate Ø8L zn	42	28
AEPOL880	Vis poêlier M8x80 inox	44	24
AEPOL8100	Vis poêlier M8x100 inox	45	4
AETH1030	Vis TH M10x30 filetage total classe 8.8 zn	46	40
Colle	Colle polymère	0	1
Pistolet	Pistolet pour colle polymère	0	1