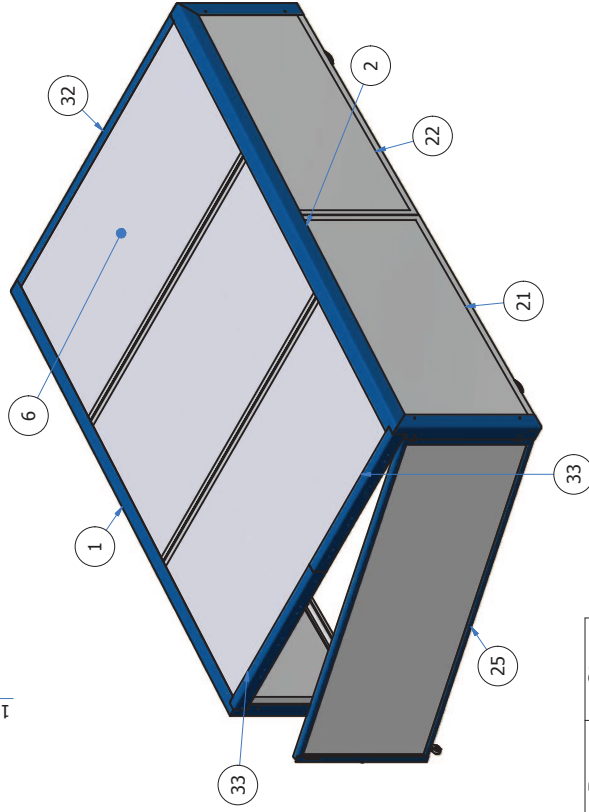
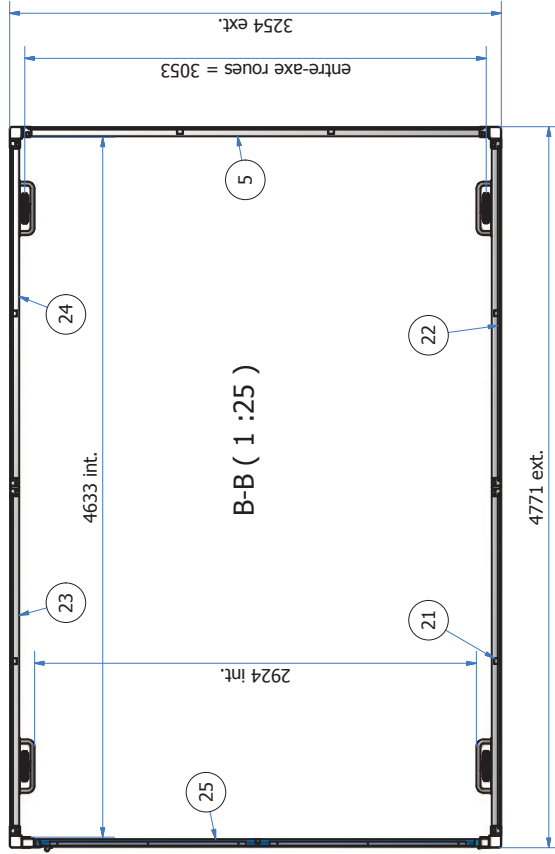
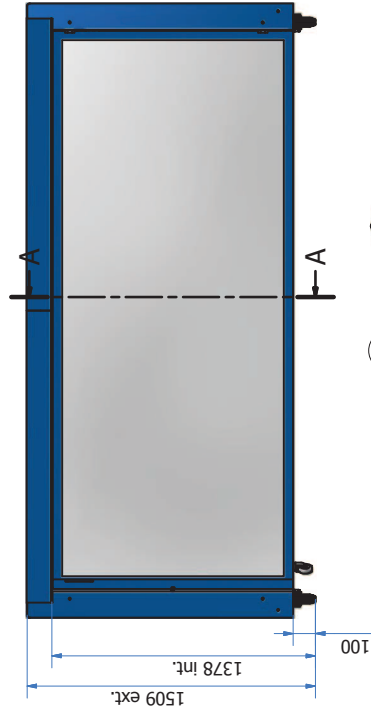
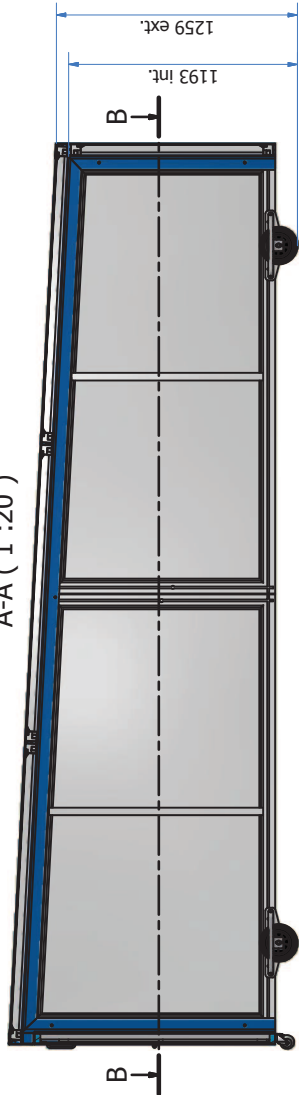


A-A (1 : 20)



| Code | Désignation | Rep. | Qte |
|-----------------|--|------|-----|
| AR0112_002 | Profil jonction soudé L.4770 H.1510 | 01 | 1 |
| AR0112_102 | Profil jonction soudé L.4770 H.1510 symétrique | 02 | 1 |
| AR0113_001 | Plaque abris 3094x1594 | 06 | 3 |
| AR0113_002 | Plaque abris 3094x1344 | 03 | 1 |
| AR0113_004 | Plaque abris 3094x1094 | 04 | 1 |
| AR0115_002 | Grande plaque ferm. pr abris L.4770 H.1510 | 21 | 1 |
| AR0115_052 | Petite plaque ferm. pr abris L.4770 H.1510 | 22 | 1 |
| AR0115_102 | Grande plaque ferm. pr abris sym.L.4770 H.1510 | 23 | 1 |
| AR0115_152 | Petite plaque ferm. pr abris sym.L.4770 H.1510 | 24 | 1 |
| AR0116_401 | Cadre porte pignon pour abris H.1510 | 25 | 1 |
| AR0117_001 | Chassis roue droite abris | 29 | 4 |
| 2999A | Plat de jonction entre plaque | 52 | 6 |
| Ab_ALU_Corn_001 | Cornière alu 80x130x1,5 L.2979 A 93° | 32 | 1 |
| Ab_ALU_Corn_002 | Cornière alu 80x130x1,5 L.1549,5 87° | 33 | 2 |
| AECADENAS64,5 | CADENAS LAITON 64,50 | 38 | 1 |
| AEHNM10 | Ecrou frein H M10 zn | 39 | 20 |
| AERONDELPL10L | Rondelle plate Ø10L zn | 40 | 20 |
| AEHNM8 | Ecrou frein H M8 zn | 41 | 48 |
| AERONDELPL8L | Rondelle plate Ø8L zn | 42 | 48 |
| AEPO1.880 | Vis poëlier M8x80 inox | 44 | 48 |
| AETH1030 | Vis TH M10x30 filetage total classe 8.8 zn | 46 | 20 |
| Colle | Colle polymère | 0 | 1 |
| Pistolet | Pistolet pour colle polymère | 0 | 1 |

MARTY'S PORTS
 BP 10
 48751 SANCÉ - FRANCE
 Tél. 02 41 71 03 88 - Fax 02 41 71 02 77
 www.martysports.com

Designation: **Abri matériel roues fixes**
 N°: A1882
 Code produit:
Abri pour autoir 4700x3250
 Dessiné par: EUDREAU
 Date: 02/04/2014
 Matière:
 Traitement:
 Echelle: 1:10
 Feuille: 1:10