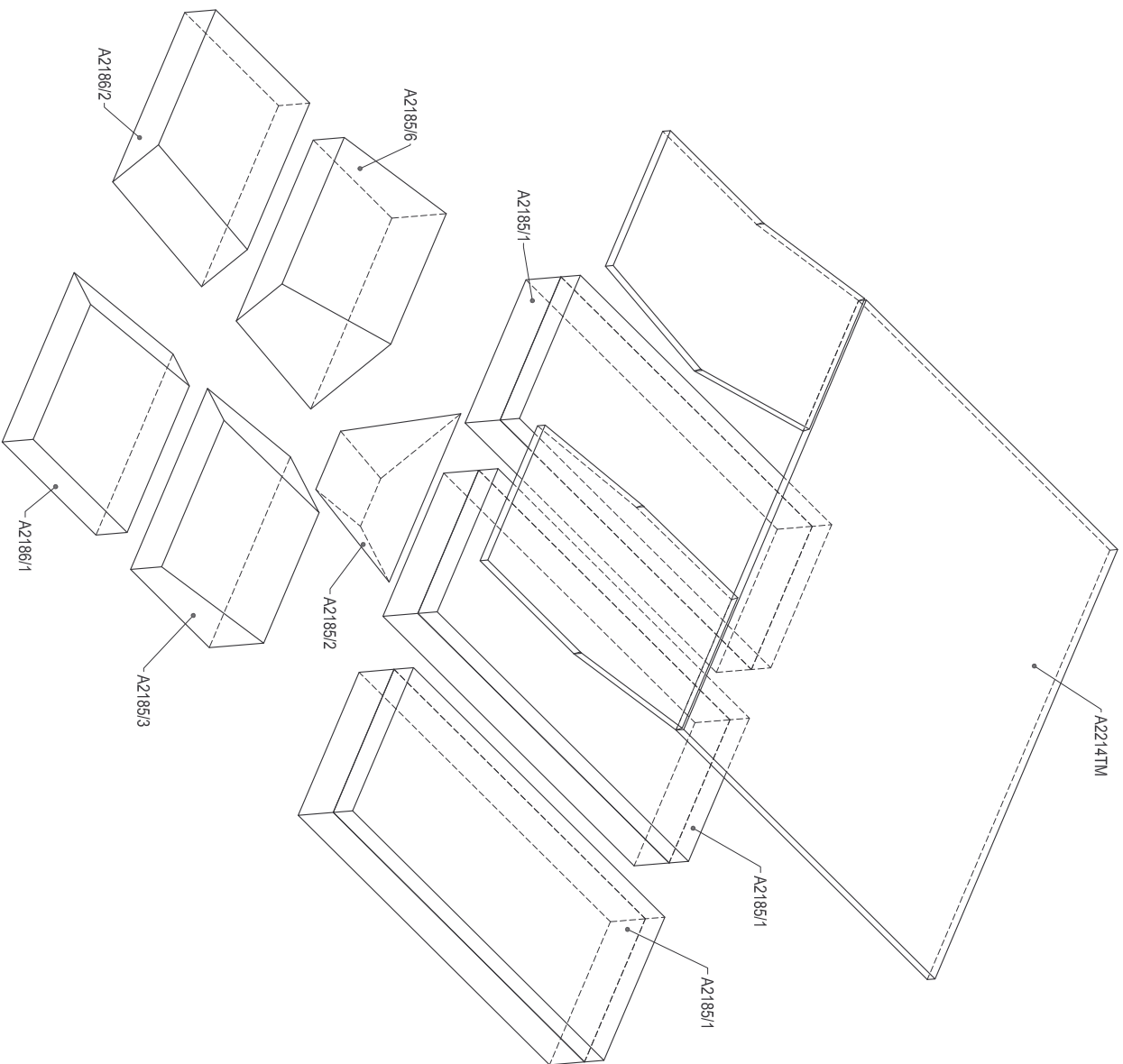
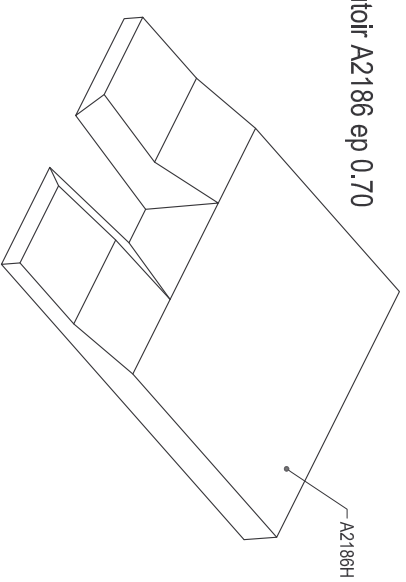


MOUSSE

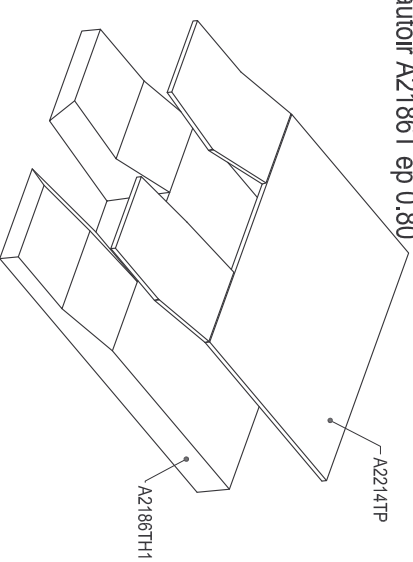


HOUSSE

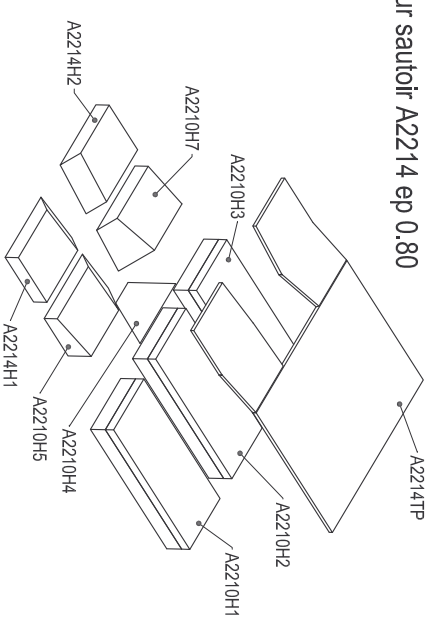
MONOBLOC pour sautoir A2186 ep 0.70



SEMI MODULAIRE pour sautoir A2186T ep 0.80



MODULAIRE pour sautoir A2214 ep 0.80



BACHE INTEMPERIE: A2232/7 pour ep 0.70 et A2232/8 pour ep 0.8 CALLEBOTTE: A2242

Dessiné par: O.PY Date: 24/03/05 Echelle: 1:1

Designation : SAUTOIR PERCHE 7.00x5.00 Indice: 0



Repère: **FLEXY 3**

49370 SAINT CLEMENT DE LA PLACE
T44.92.41.77.03.88 Fax: 02.43.77.02.77