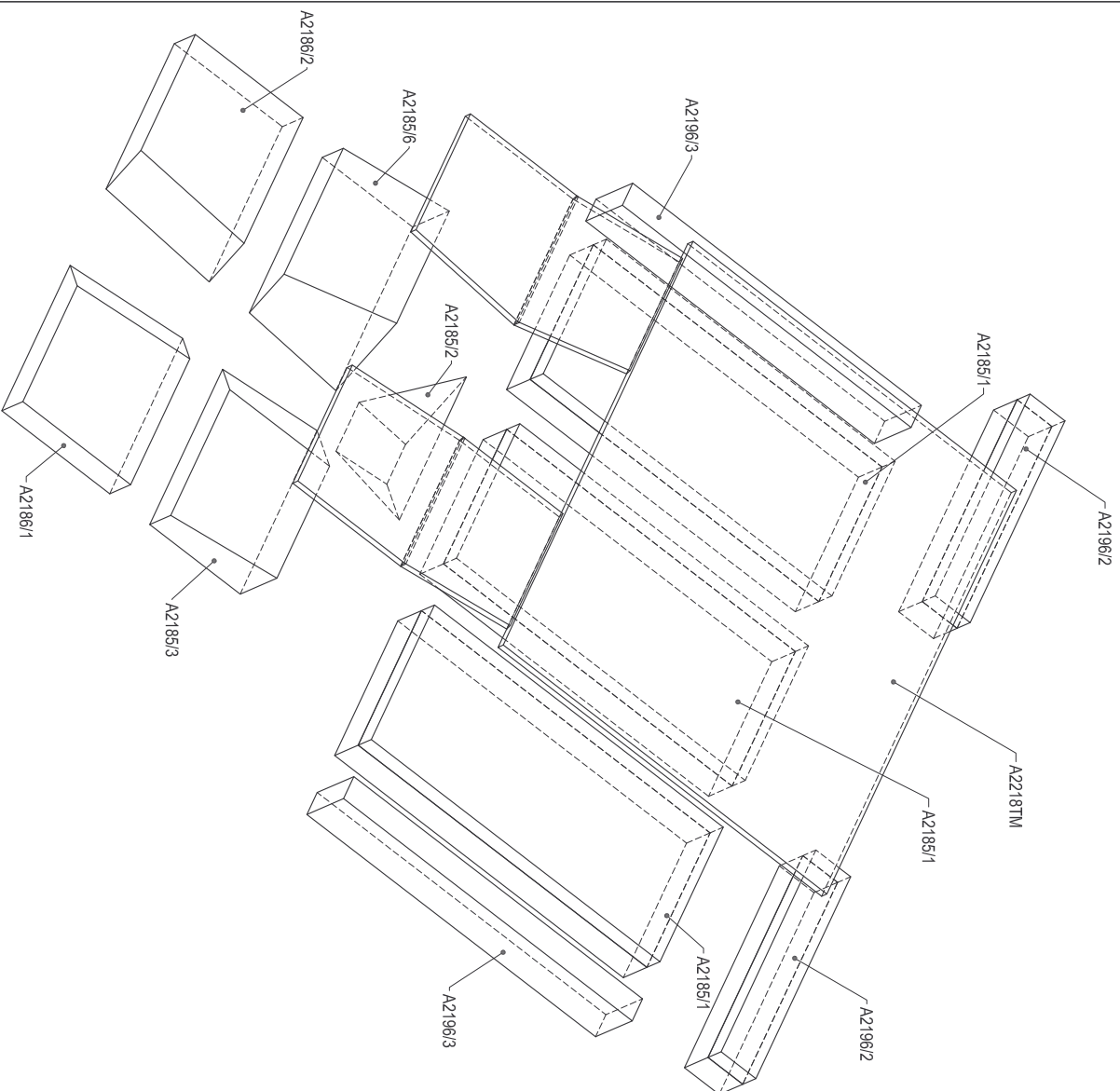
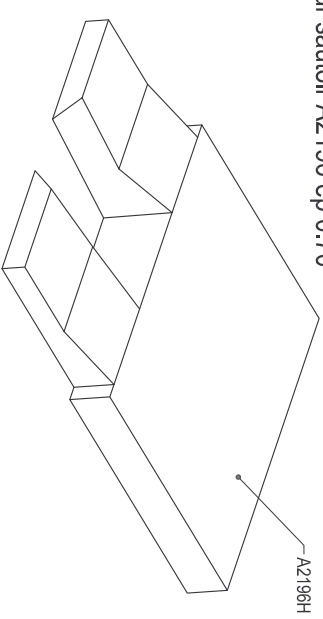


MOUSSE

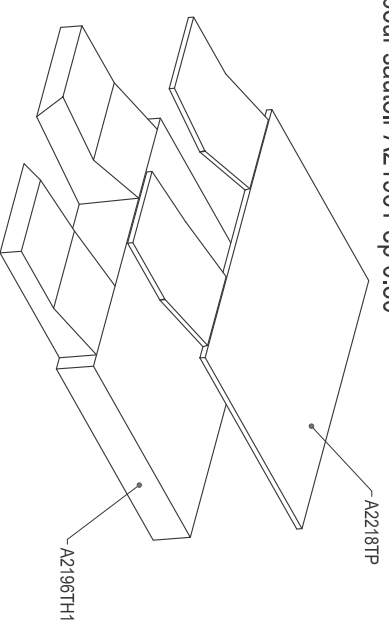


HOUSSE

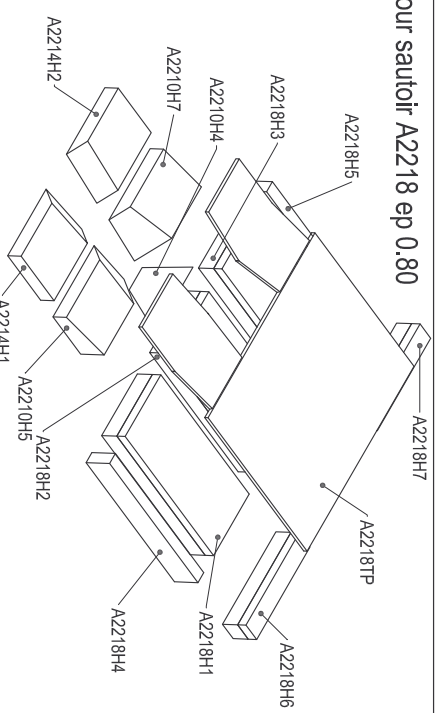
MONOBLOC pour sautoir A2196 ep 0.70



SEMI MODULAIRE pour sautoir A2196T ep 0.80



MODULAIRE pour sautoir A2218 ep 0.80



BACHE INTEMPERIE: A2236/7 pour ep 0.70 et A2236/8 pour ep 0.8 CALLEBOTTE: A2246

Dessiné par: O.PY

Date: 24/03/05

Echelle:

Indice: 0

Désignation : SAUTOIR PERCHE 7,50x5,50

MARTY
SPORTS

Repère:

FLEXY 5

49370 SAINT CLEMENT DE LA PLACE
T44.02.41.77.03.88 Fax: 02.41.77.02.77