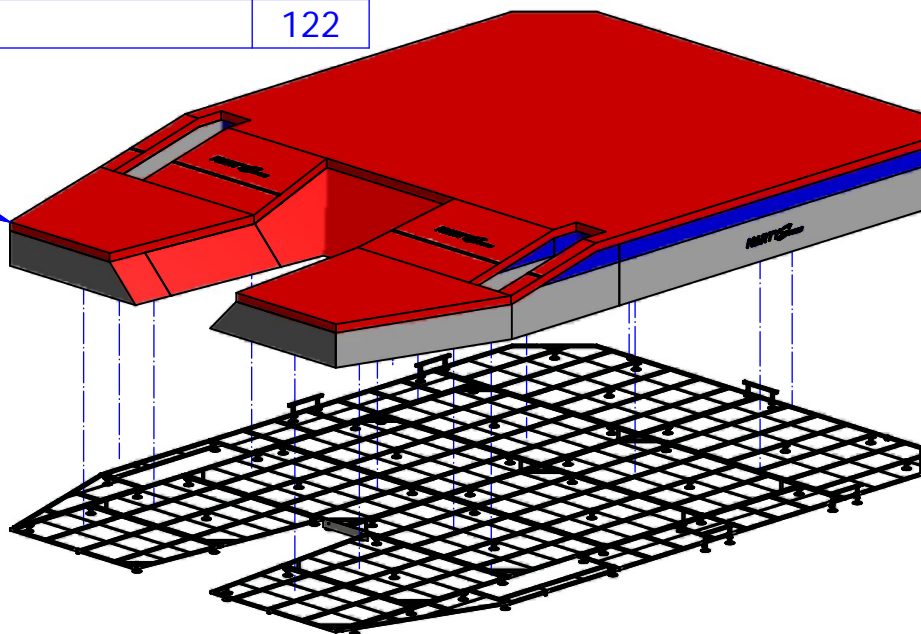


**Caillebotis pour sautoir Perche  
SUPER FLEXY**

## LISTE DE PIECES

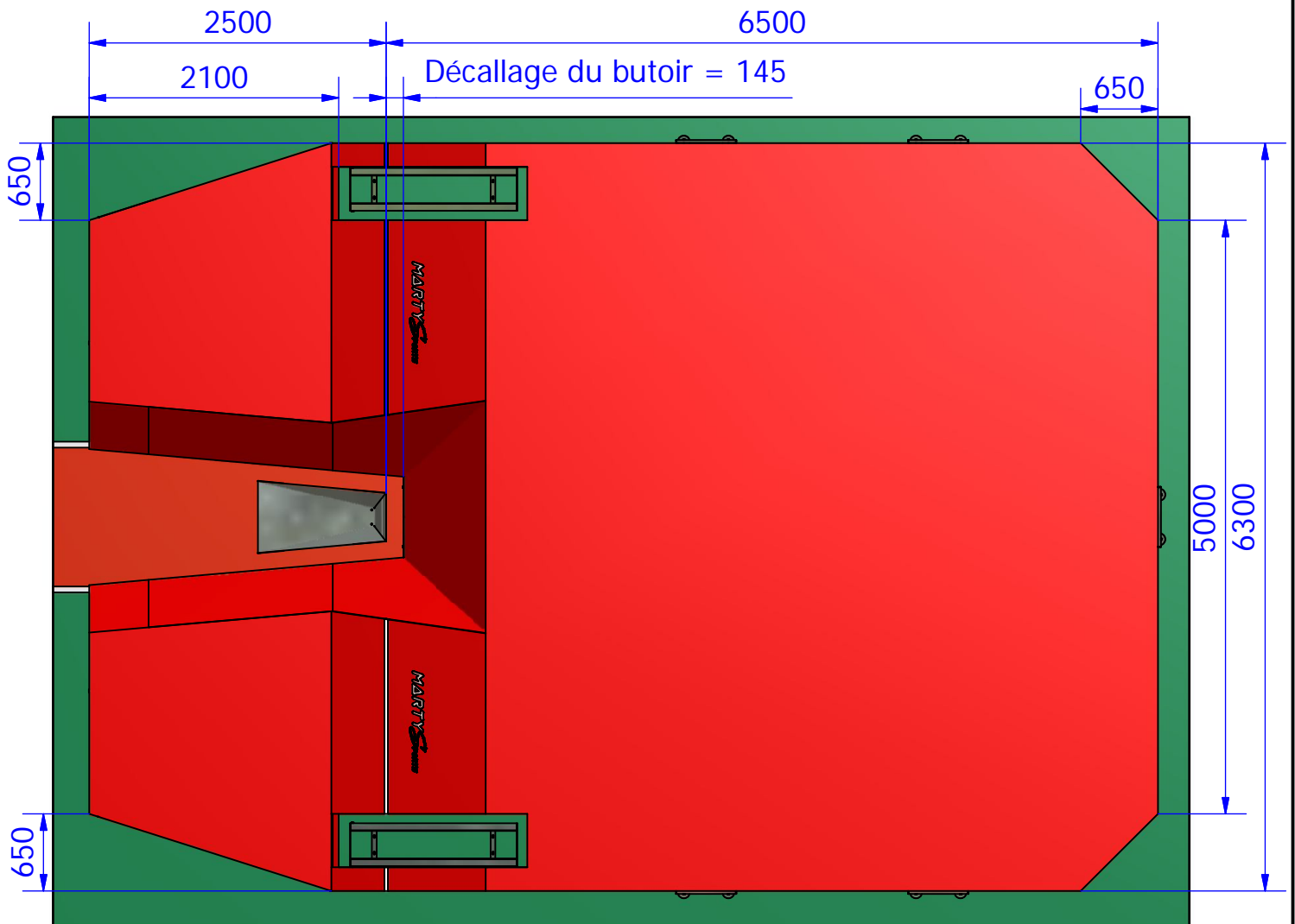
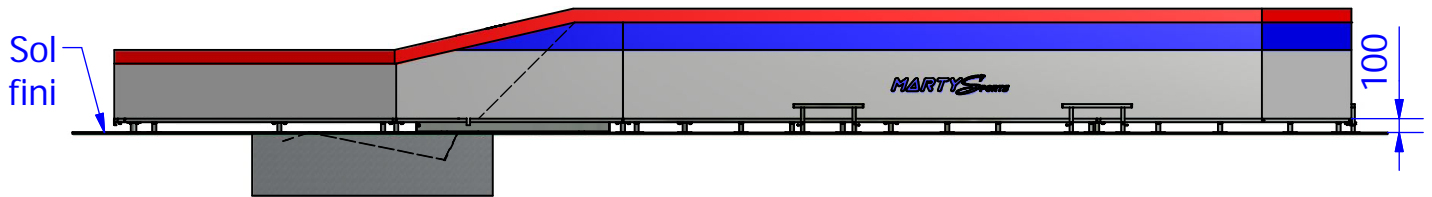
ARTICLE	NUMERO DE PIECE	QTE
1	Caillebotis 2m50 x 1m50	6
2	Caillebotis 3m15 x 1m85 arrière gauche	1
3	Caillebotis 3m15 x 1m85 arrière droit	1
4	Caillebotis 3m45 x 0m65	2
5	Caillebotis 1m65 x 0m20	2
6	Caillebotis avancée gauche courte	1
7	Caillebotis avancée droite courte	1
8	Caillebotis rallonge avancée gauche	1
9	Caillebotis rallonge avancée droite	1
10	Caillebotis avancée gauche en pointe	1
11	Caillebotis avancée droite en pointe	1
12	Pied pour caillebotis	52
13	Garde-fou	5
14	Plat d'arrêt butoir fixe	1
15	Bride double	36
16	Bride simple	16
17	Crochet plié	6
18	Fixation crochet	8
19	Vis TH M8 x 65	10
20	Vis TH M8 x 50	2
21	Vis TH M8 x 30	6
22	Vis TH M8 x 20	104
23	Rondelle plate Ø8L	114
24	Ecrou frein M8	122

Sautoir FLEXY vendu séparément  
(Réf. MARTY A2225 en modulaire)



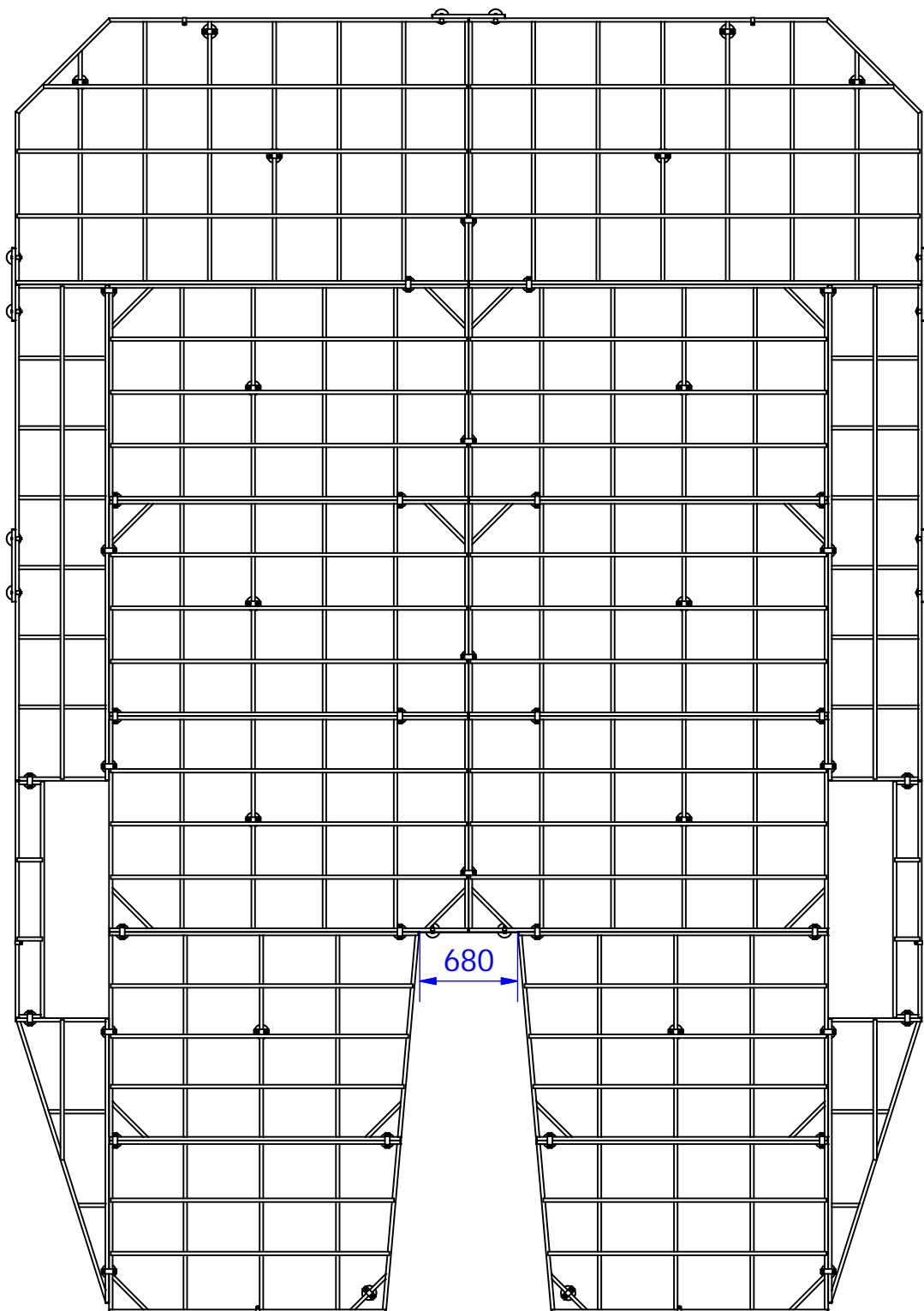
## Caillebotis pour sautoir Perche SUPER FLEXY

### 1 : Implantation



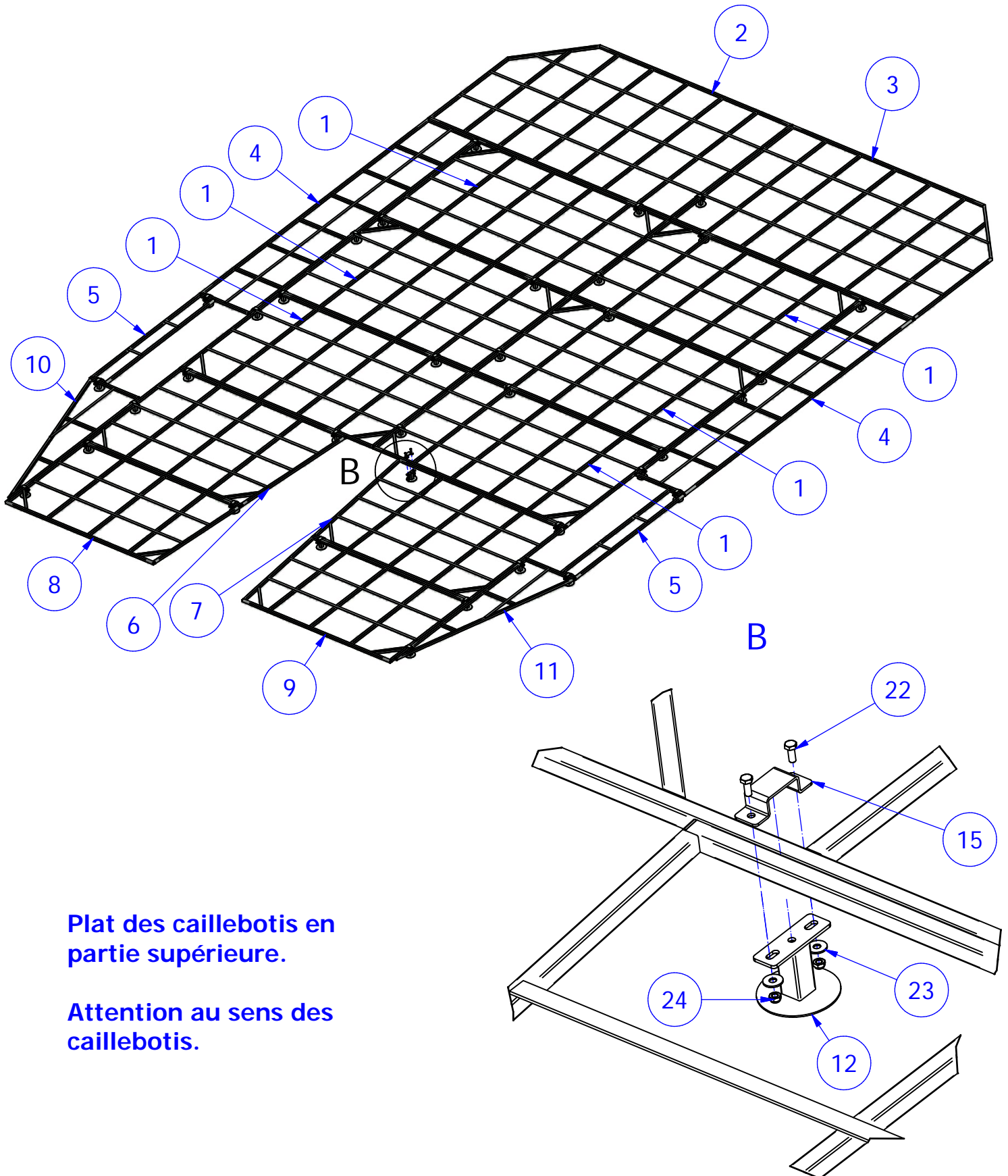
## Caillebotis pour sautoir Perche SUPER FLEXY

### 2 : Vue de dessus



## Caillebotis pour sautoir Perche SUPER FLEXY

### 3 : Montage des pieds de jonction

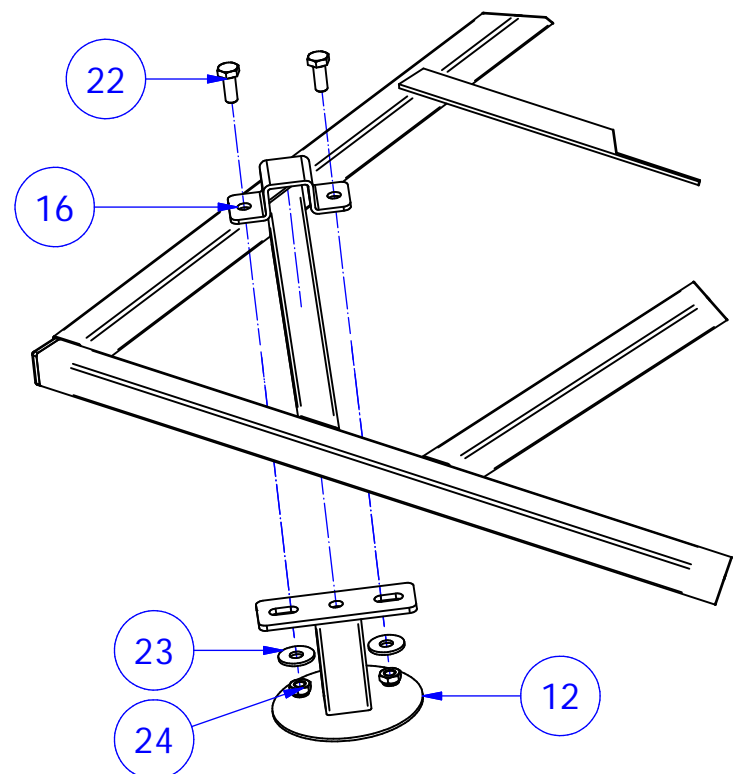
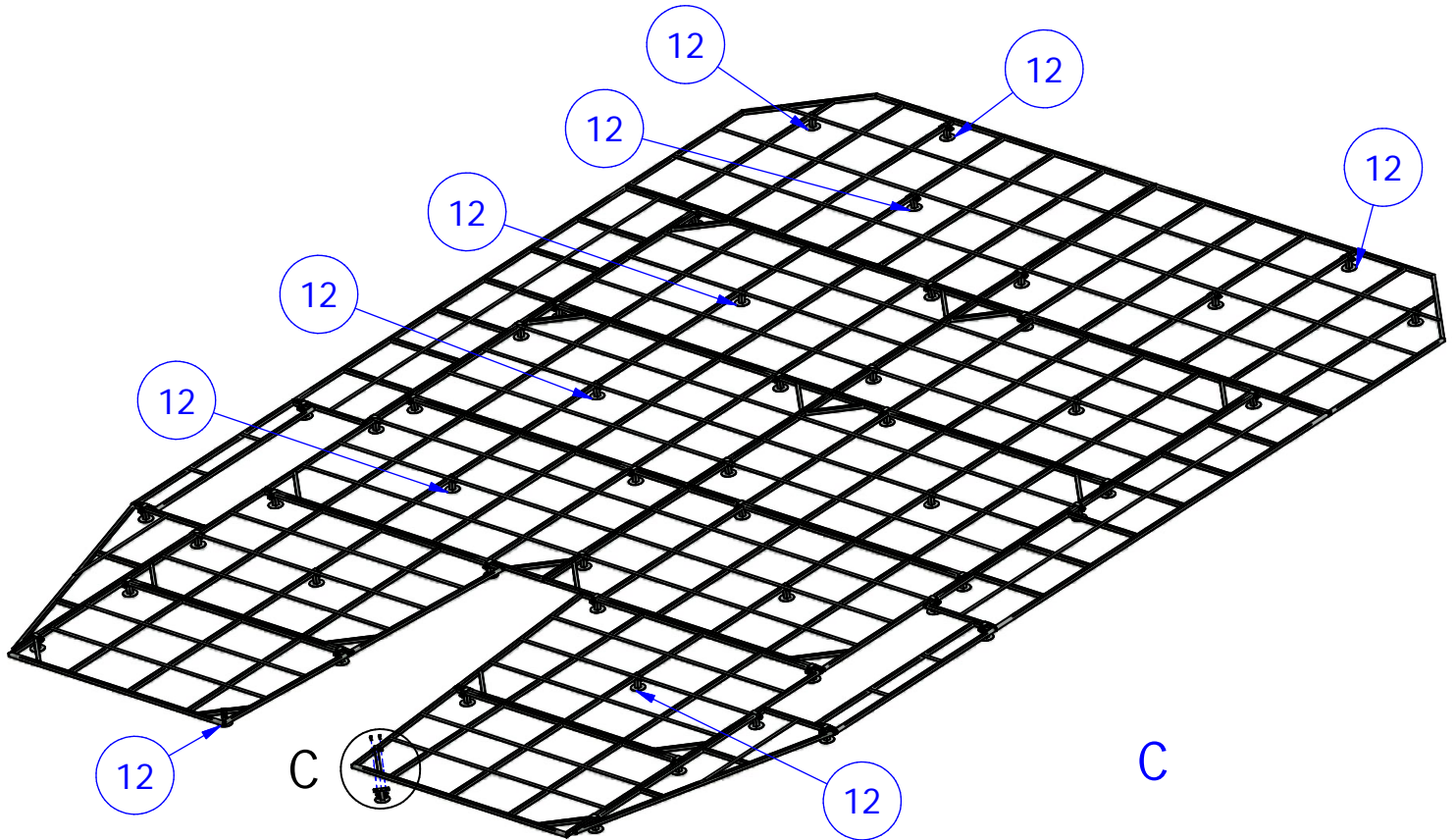


**Plat des caillebotis en  
partie supérieure.**

**Attention au sens des  
caillebotis.**

## Caillebotis pour sautoir Perche SUPER FLEXY

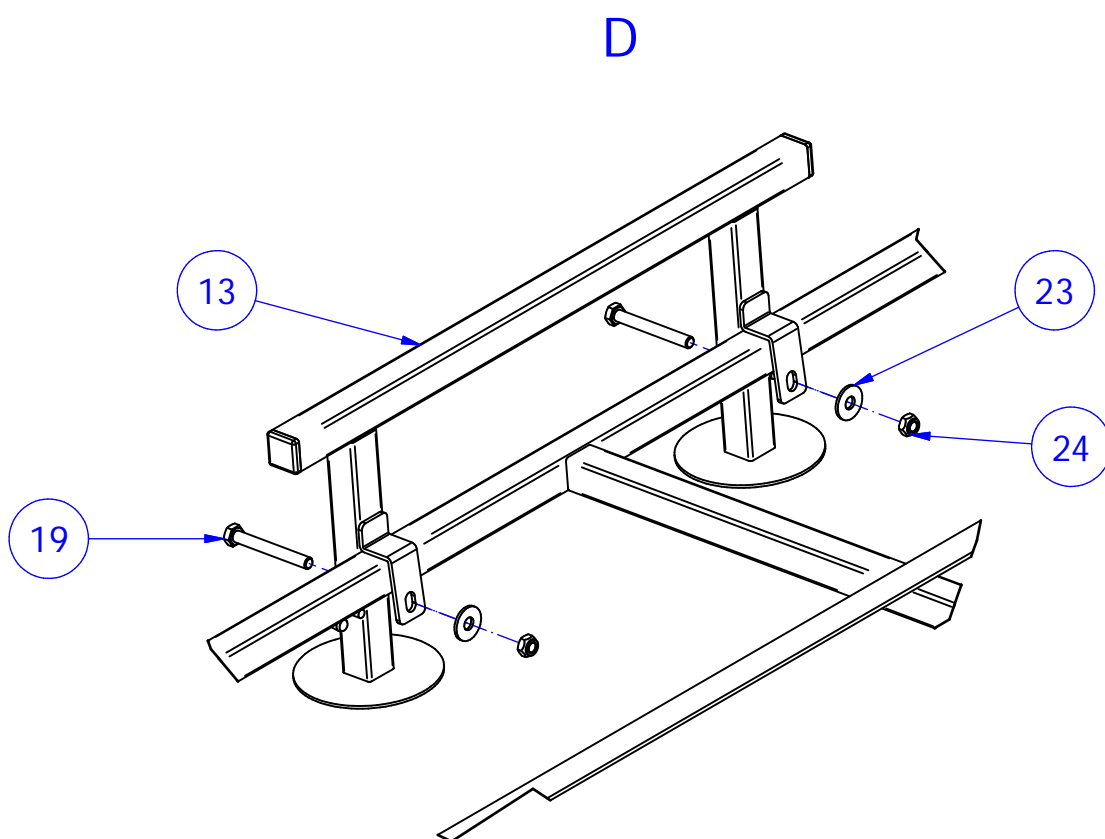
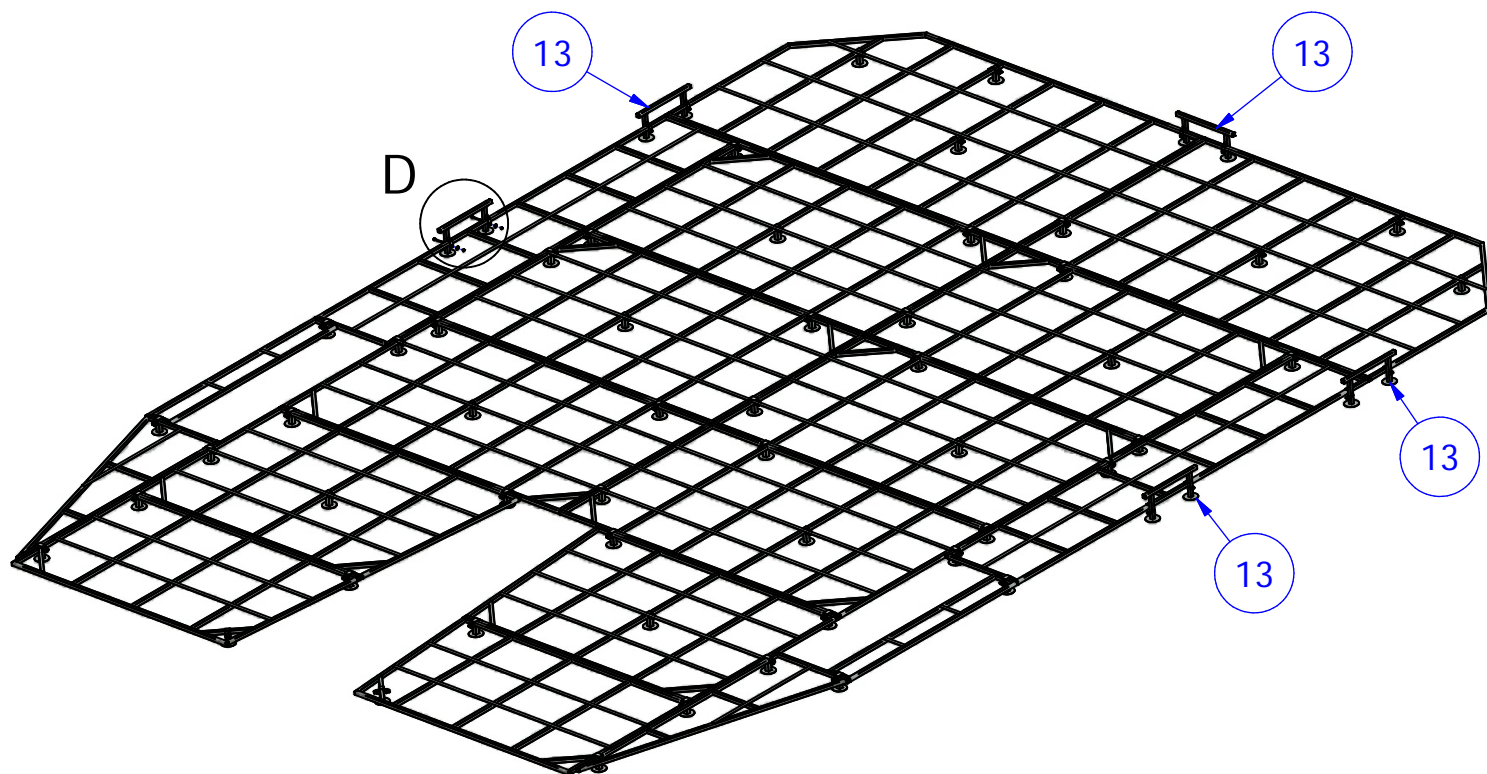
### 4 : Montage des pieds simples





## Caillebotis pour sautoir Perche SUPER FLEXY

### 5 : Montage des garde-fou



## Caillebotis pour sautoir Perche SUPER FLEXY

### 6 : Montage des crochets et du plat butoir

